

Montážní návod

Přístřešek pro auto Carport Premium 5,62 x 3,09m

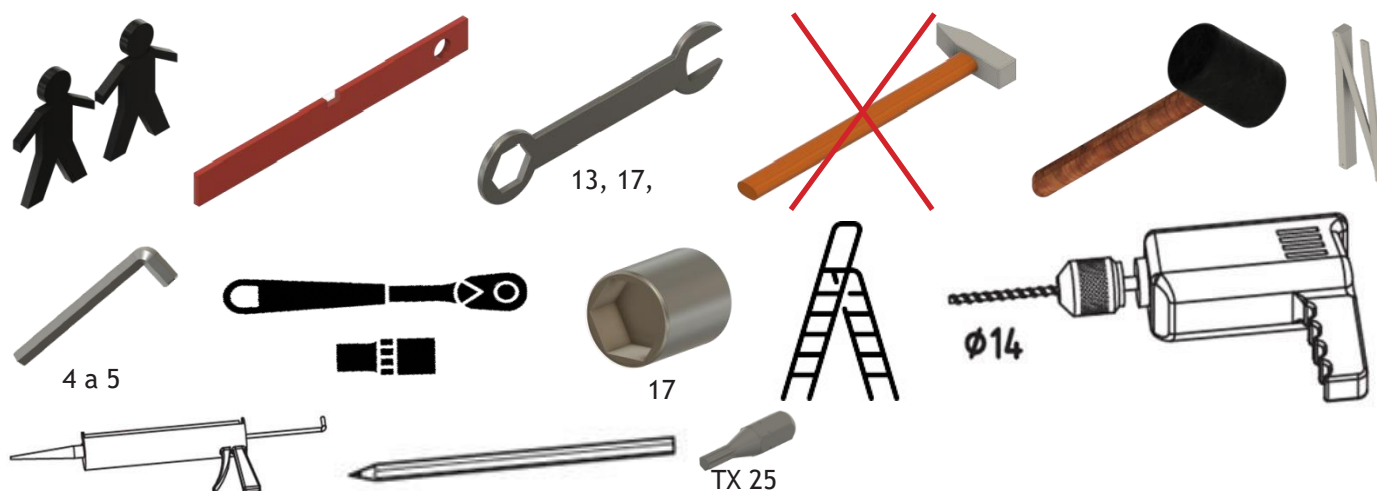


gulta[®]

Bezpečnostní doporučení | Pokyny k montáži | Péče a údržba

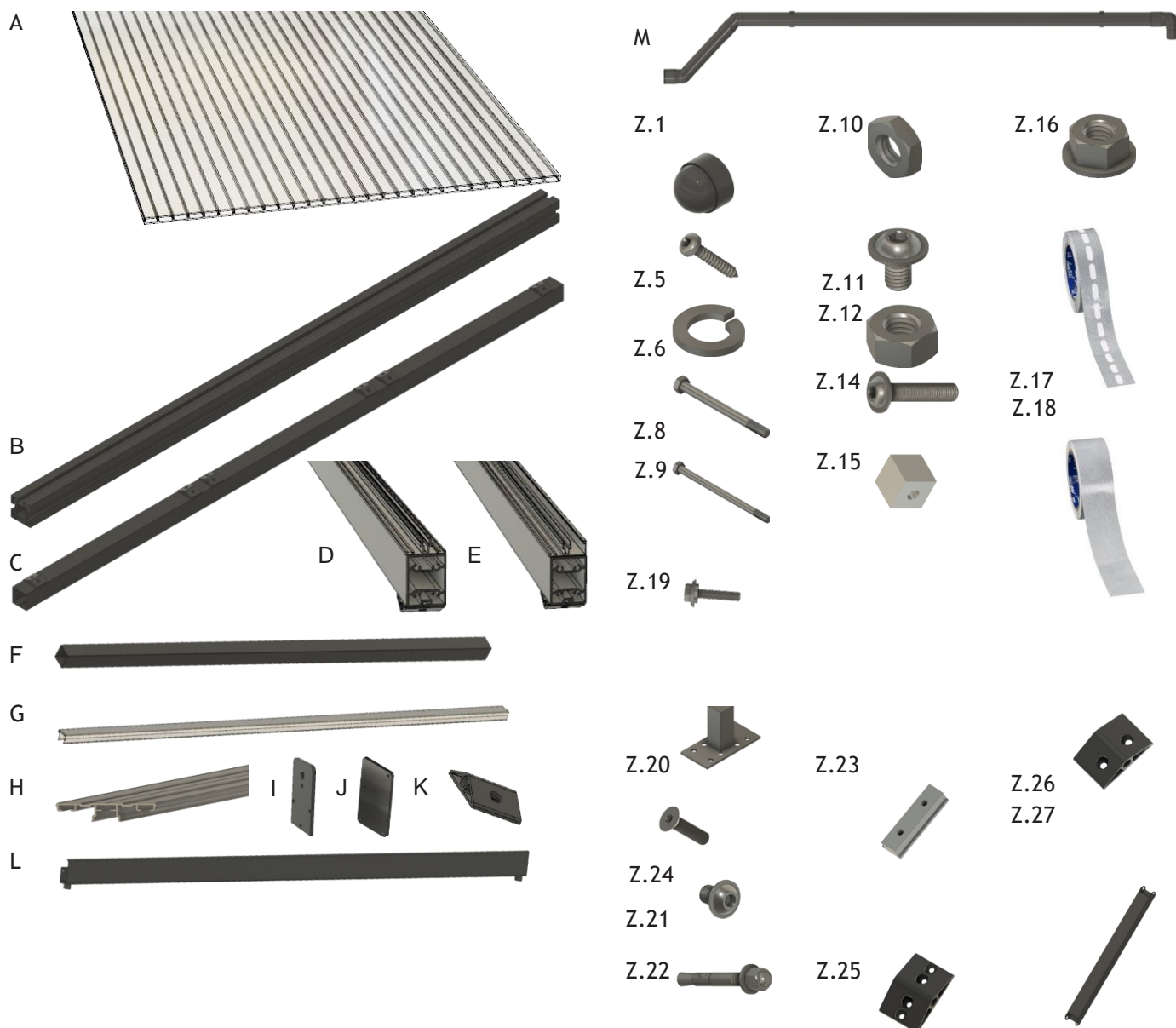
- Dodržujte místní stavební předpisy a pásma sněhové zátěže ve vaší oblasti.
- Díly před montáží roztřídíte a zkontrolujte, zda množství dodaného zboží odpovídá soupisu dílů v návodu k montáži. Pokud zjistíte nesrovnalosti, obraťte se na prodejce a oznamte mu chybějící díly.
- Montáž pergoly provádějte minimálně ve dvou osobách.
- Dodržujte pokyny a montážní kroky v návodu k montáži.
- Nevstupujte na dutinkové desky bez předchozího příčného položení prken (min. přes 2 krokve). V každém případě se vyhněte bodovým zatížením.
- Ze střechy pravidelně odstraňujte sníh.
- Sněhová zátěž 150 kg/m².
- Nad přístřeškem doporučujeme instalovat protisněhovou mříž.
- Střešní okap udržujte bez listů, nečistot a sněhu.
- Přístřešek pro auto instalujte na rovném, pevném povrchu (např. beton, betonové desky).
Rozměry základu: Délka 40 cm x šířka 40 cm x hloubka 80 cm
- Dutinkové desky čistěte vodou a jemným čisticím prostředkem. Nepoužívejte abraziva, aceton ani prostředky s obsahem rozpouštědel!
- Vadné nebo ohnuté sloupky, vzpěry nebo profily ihned vyměňte.
- Montujte polykarbonátové desky obrácené směrem ven (ke slunci) stranou, která je pokryta ochrannou vrstvou proti UV záření. Tato strana je krytá fólií.

Odchytky barev, velikostí atd. jsou, v rámci obvyklých tolerancí, povoleny. Naše doporučení vás neosvobozují od povinnosti odpovědného zkontrolování výrobku. V případě pochybností využijte našeho odborného poradenství. Technické změny vyhrazeny.

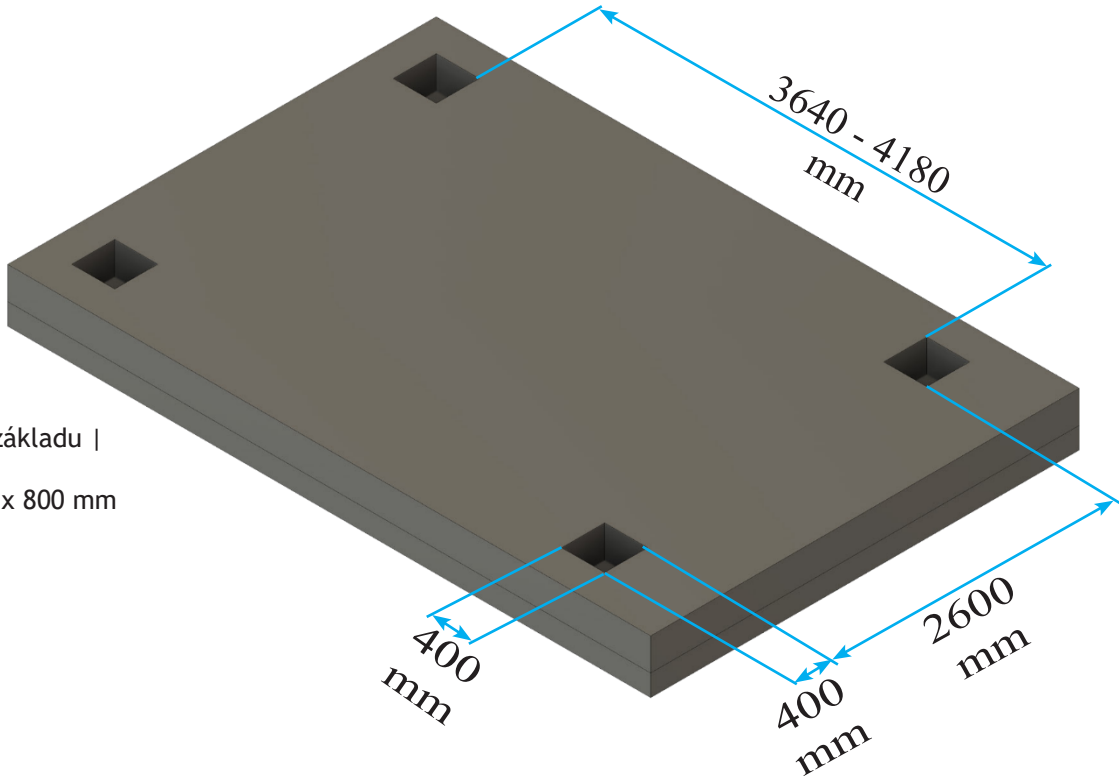


Č.	Označení		Počet /
A	Dutinkové desky 980 x 5500 mm		3x
B	Sloupky 2200 mm / 2500 mm		2x / 2x
C	Přední příčník / vaznice		2x
D	Střední krokev (částečně předmontovaná)		2x
E	Krajní krokve levá a pravá (částečně předmontované)		2x
F	Příčná vzpěra 30x30x948 mm		9x
G	U-profil pro dutinkové desky		6x
H	H-profil		4x
I	Kryt přední příčník / vaznice		4x
J	Kryt dešťový okap		4x
K	Profil uložení		8x
L	Dešťový okap		1x
M	Odvod dešťové vody		1x
Z.1	4295896 - krycí klobouček SW 19		4x
Z.5	9210480 - 4,8x25 ISO 14585 A2 TX		24x
Z.6	9210481 - M12 DIN 127 B VZ		10x
Z.7	9210482 - matice M12 DIN 934 VZ		10x
Z.8	9210483 - M12x140 DIN 931 8.8		4x
Z.9	9210484 - M12x200 DIN 931 8.8		6x
Z.10	9210485 - M6 DIN 439		10x
Z.11	9210486 - M6x10 ISO 7380-2 10.9		10x
Z.12	9210487 - M8 DIN 934 VZ		10x
Z.14	9210490 - M8x40 ISO 7380-2 10.9		8x
Z.15	Uchycení příčníku		16x
Z.16	M8 DIN 1661 A2		10x
Z.17	Krycí páska na hrany s membránou		1x

Č.	Označení		Počet /
Z.18	Krycí páska na hrany bez membrány (volitelně)		1x
Z.19	Ocelový nerezový šroub 6,3x32 vč. membránového těsnění		35x
Z.20	Základní deska		4x
Z.21	9210488 M8 x 12 ISO 7380-		24x
Z.22	Betonová kotva		16x
Z.23	Šroub M8x30		16x
Z.24	Montážní lišta M8 pro uložení vzpěry		4x
Z.25	Uložení vzpěr pro krokve		4x
Z.26	Uložení vzpěr pro sloupky		4x
Z.27	Vzpěra sloupků		4x



1.



Rozměry základu |
400 x 400 x 800 mm

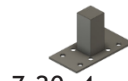
2.



B	2x	2300 mm
B	2x	2000 mm



Z.23 16x



Z.20 4x



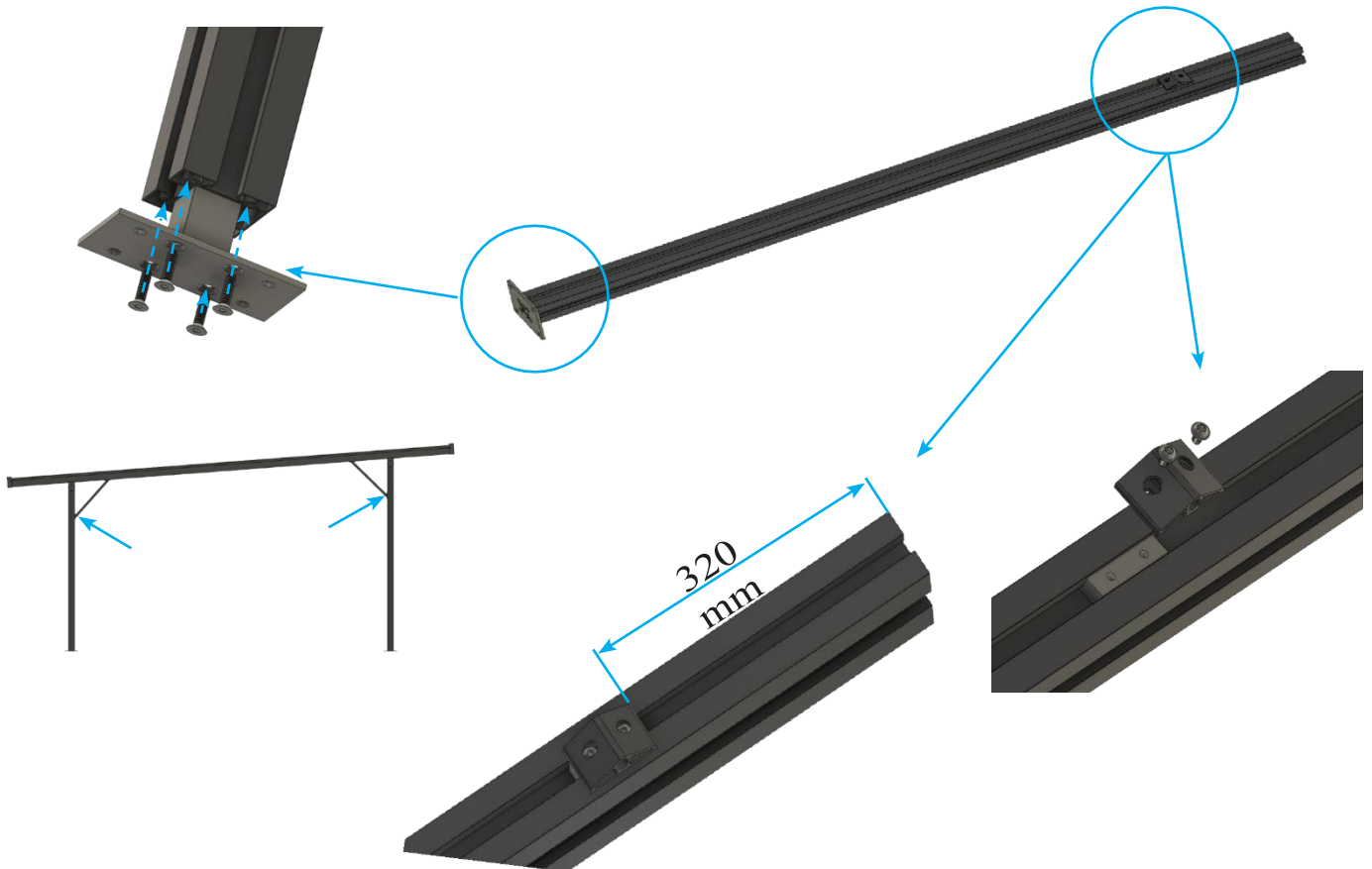
Z.21 8x



Z.24 4x



Z.26 4x



3.



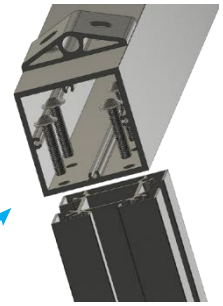
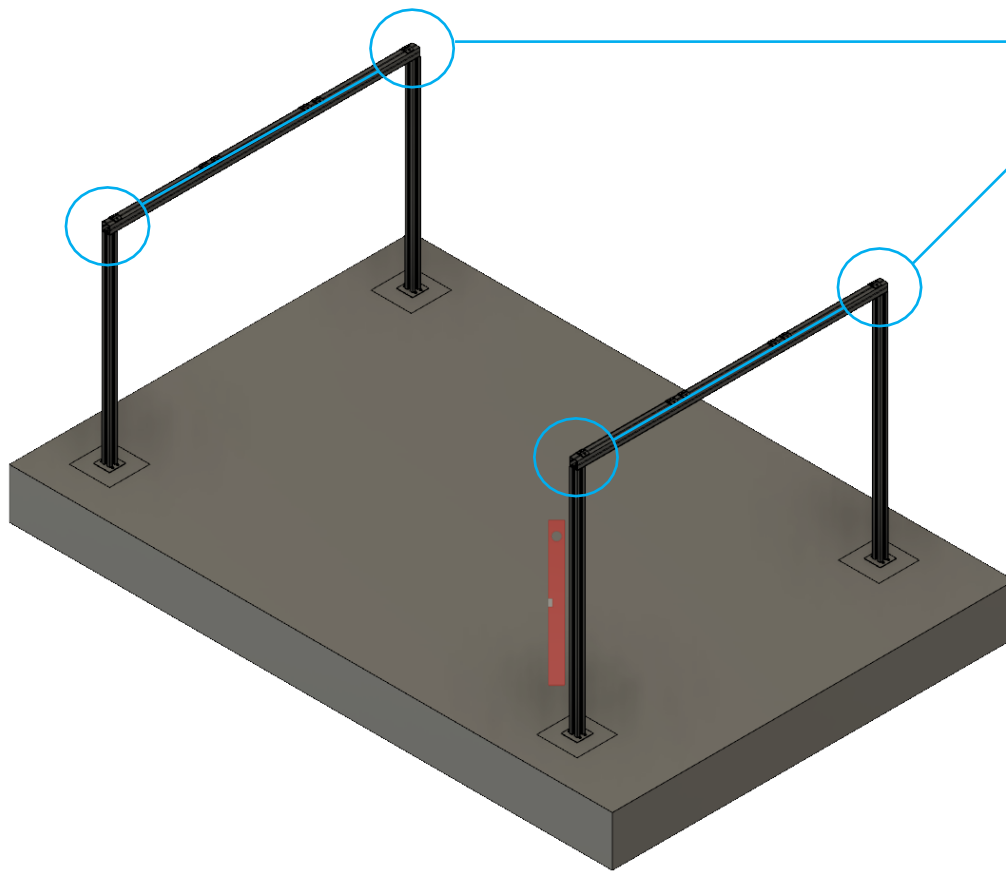
C 2x



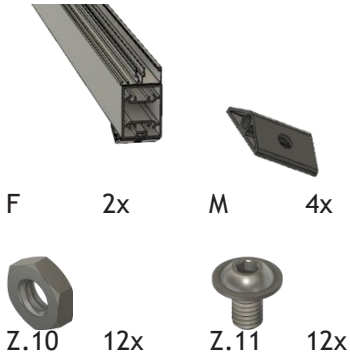
B 2x 2300 mm
B 2x 2000 mm



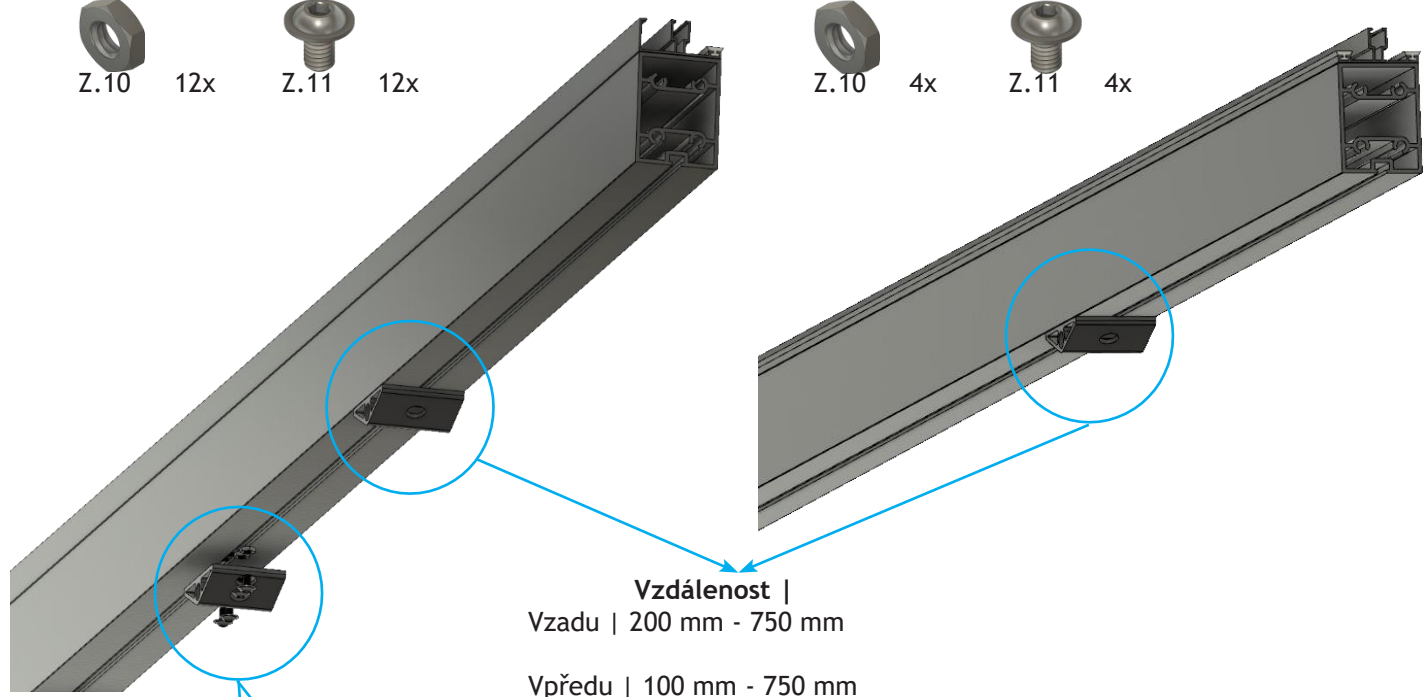
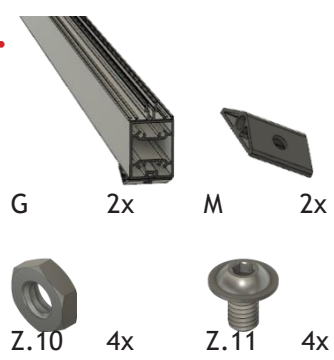
Z.14 16x



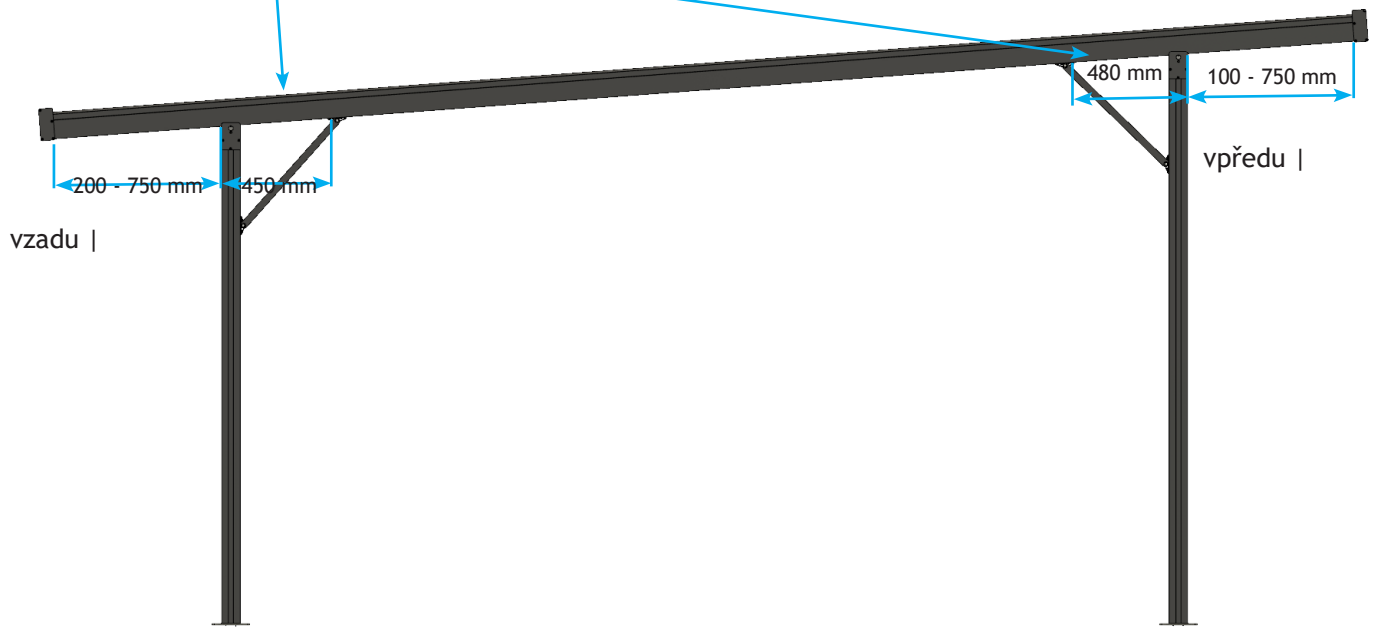
4.



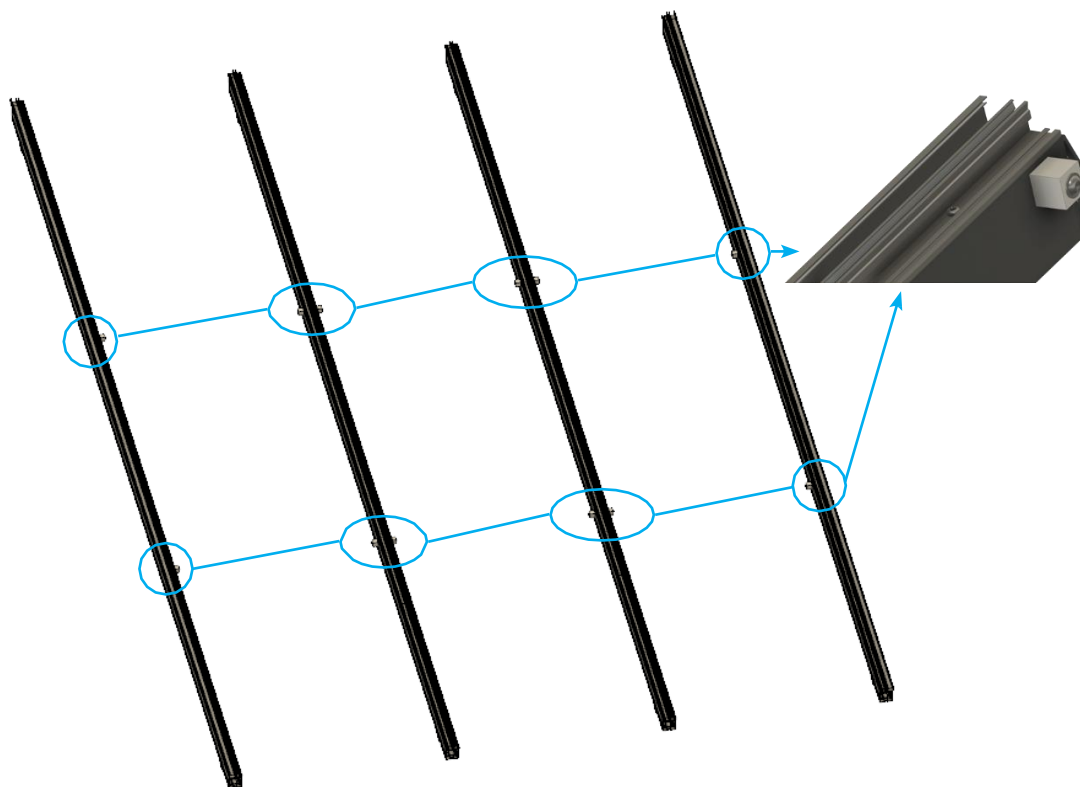
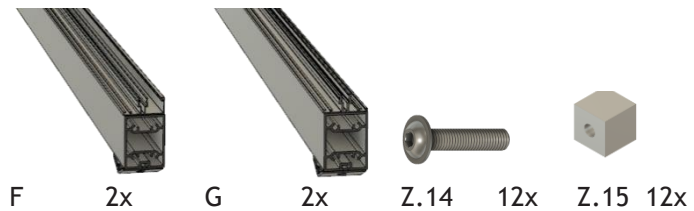
4a.



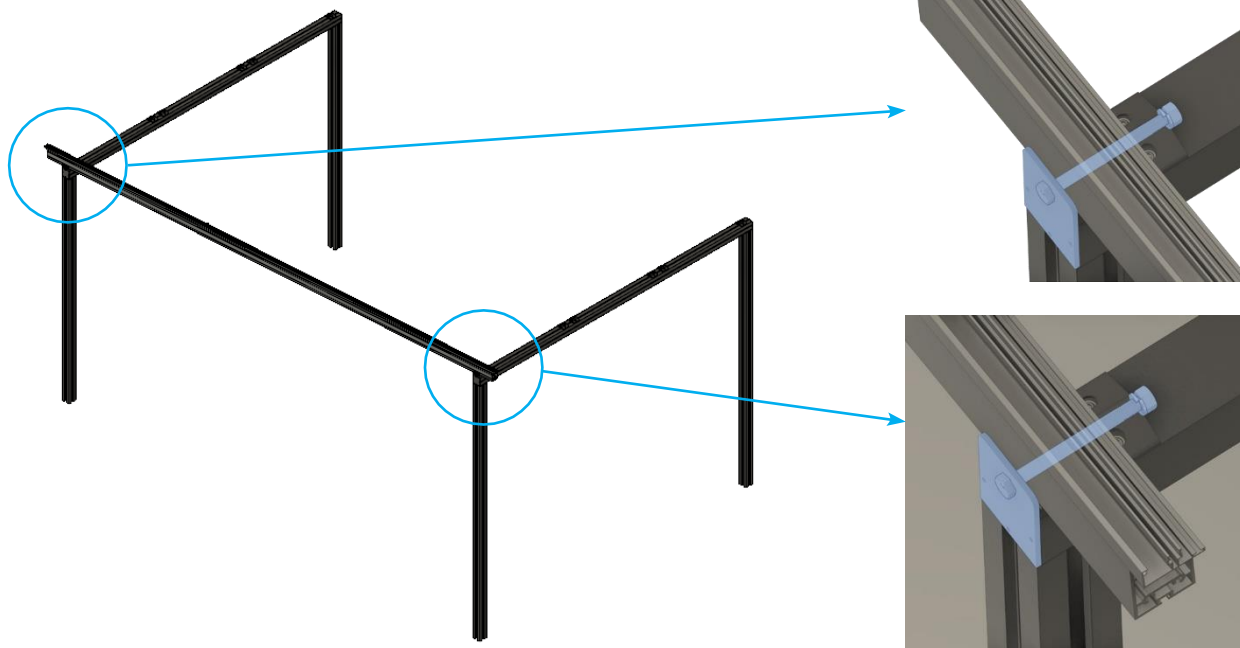
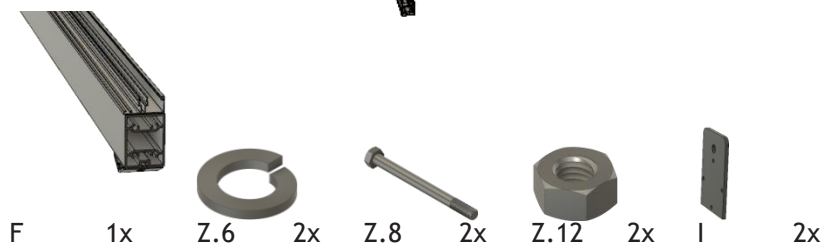
Vzdálenost |
Vzadu | 200 mm - 750 mm
Vpředu | 100 mm - 750 mm
1x vlevo
1x vpravo
2x střed |



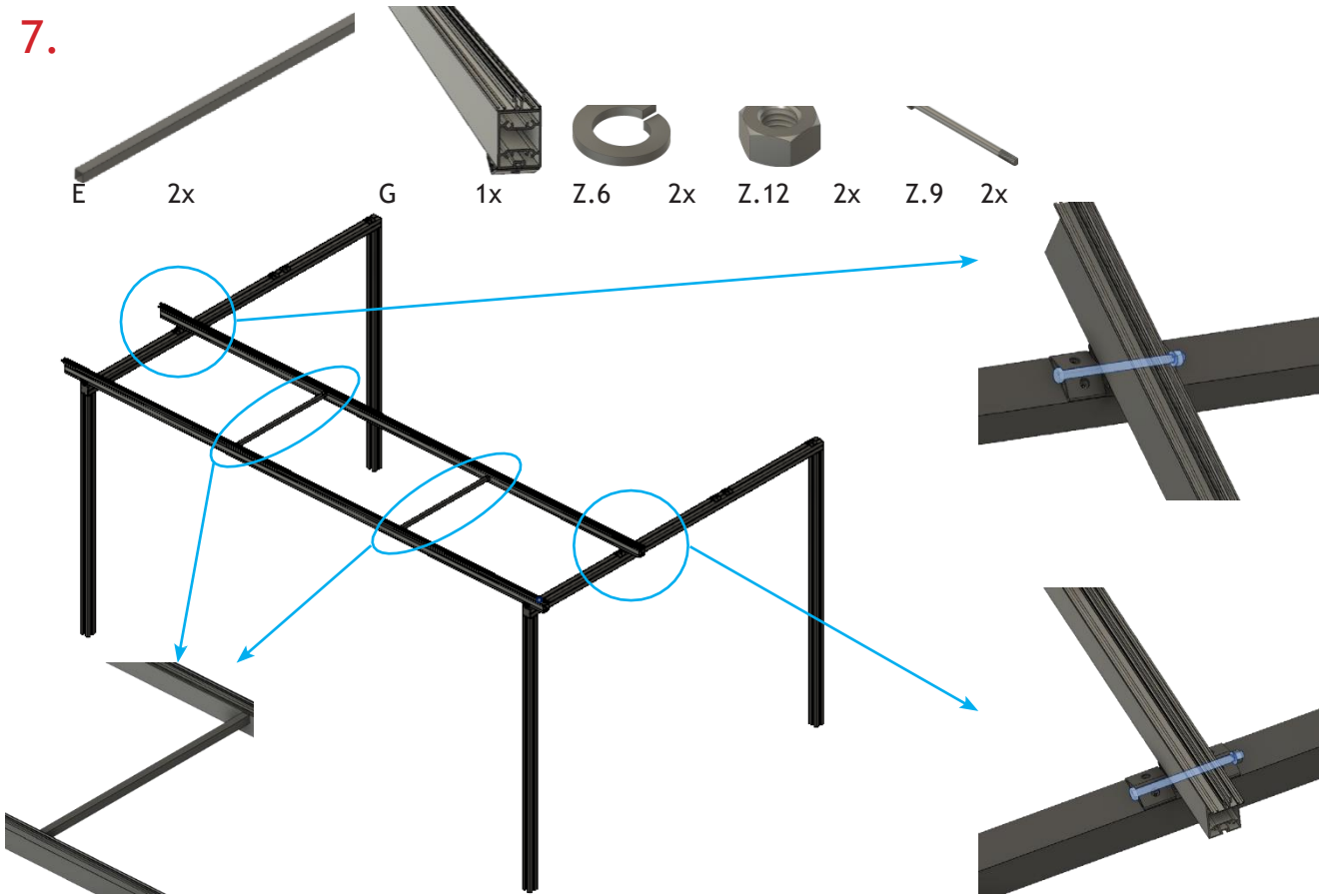
5.



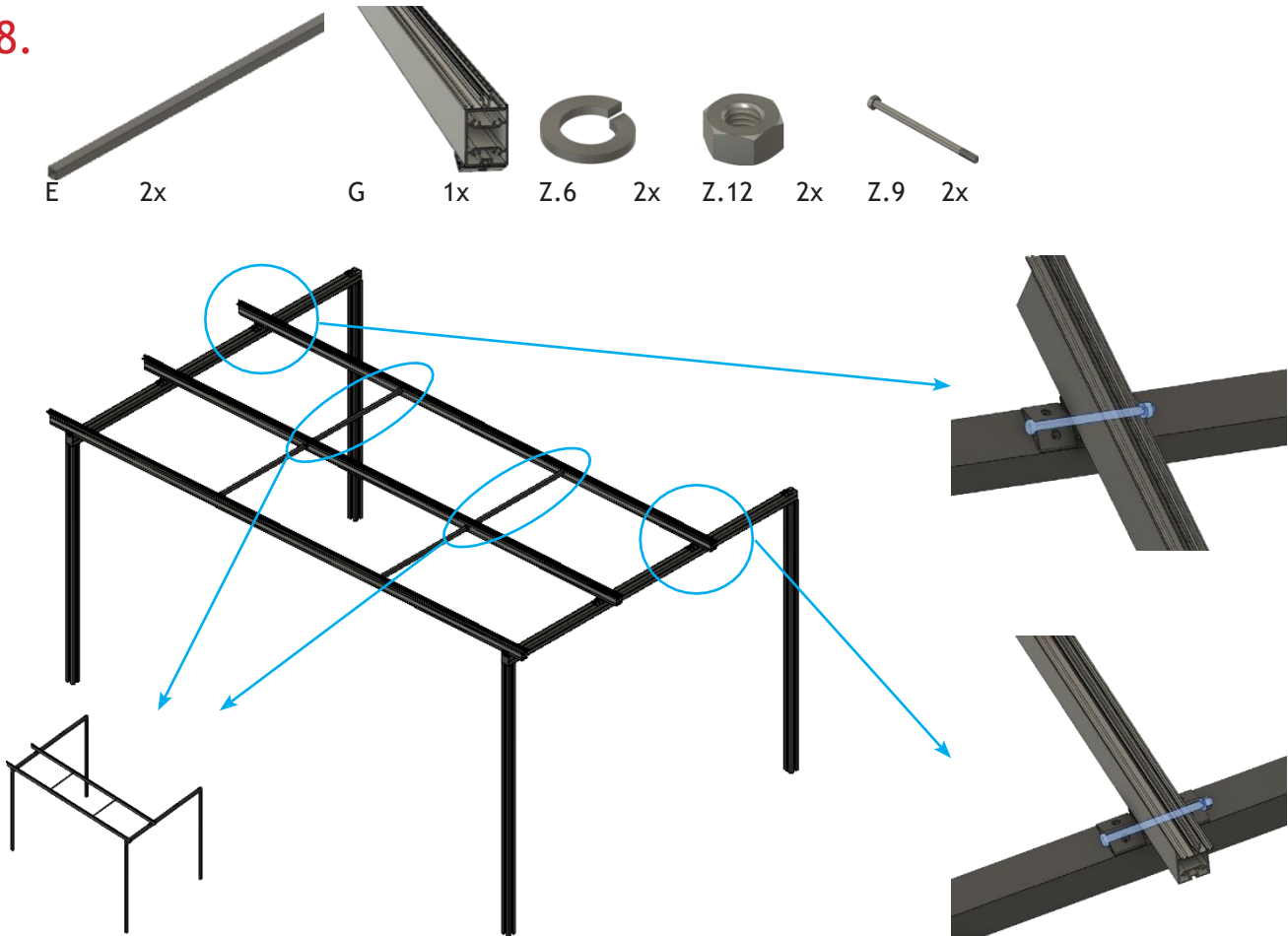
6.



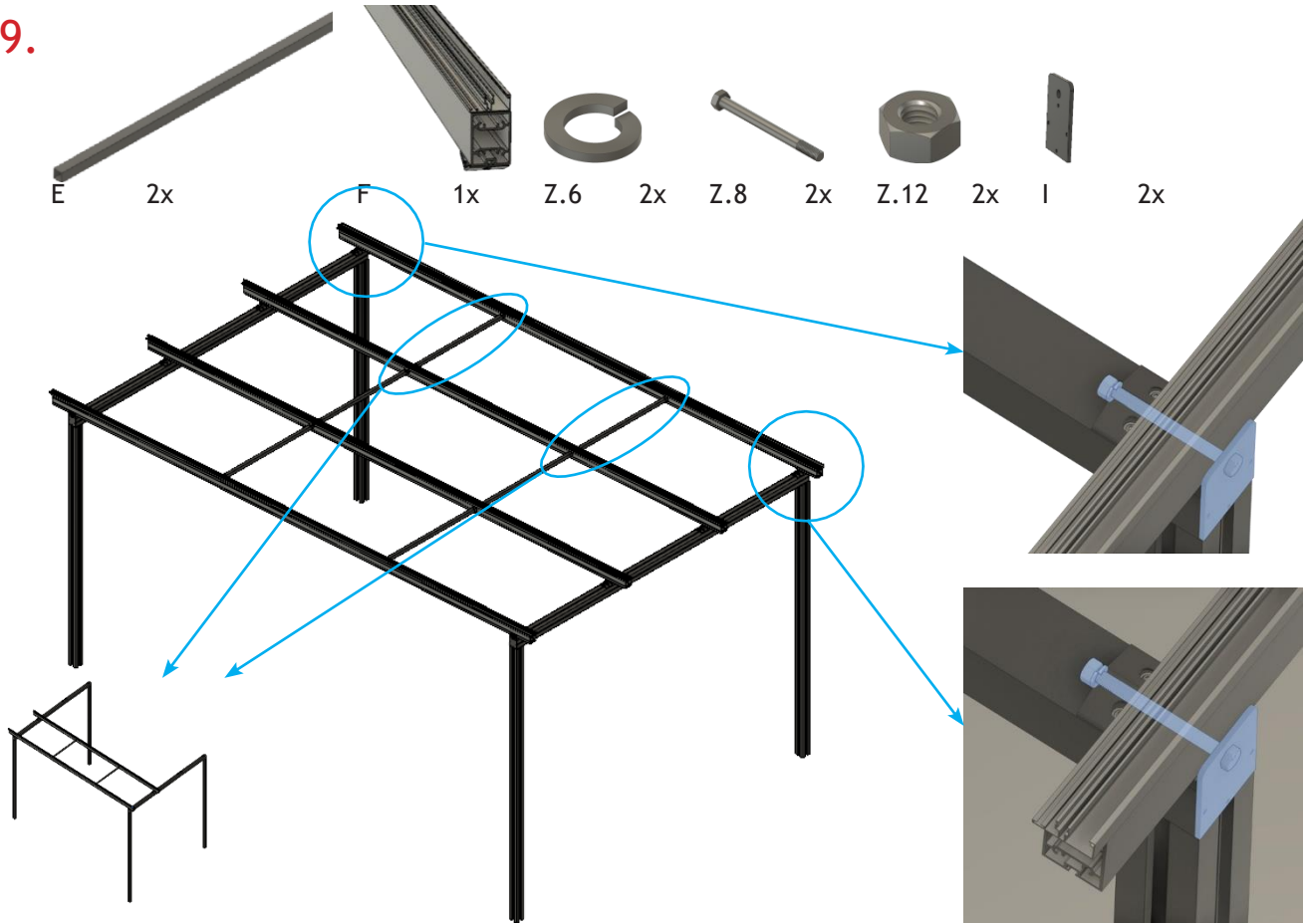
7.



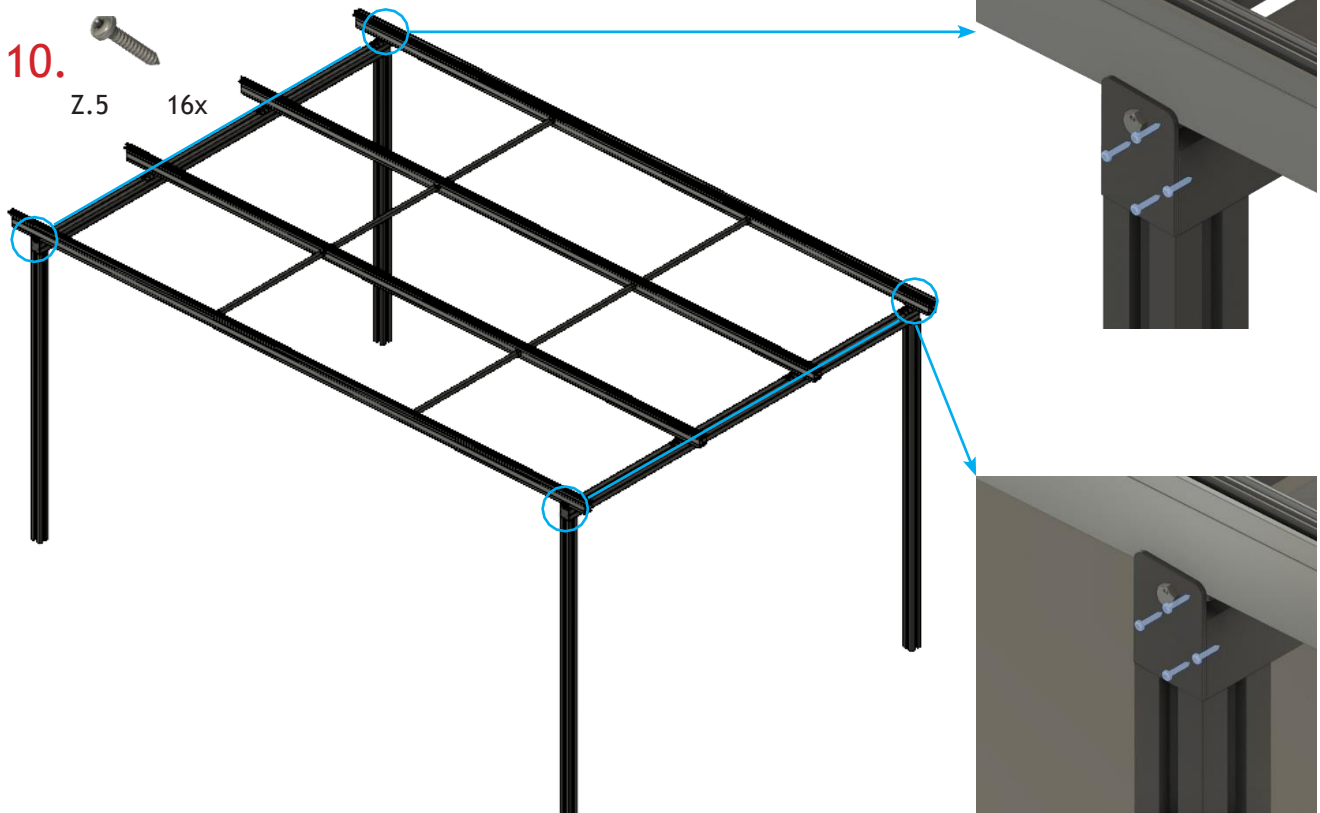
8.



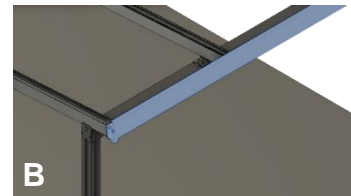
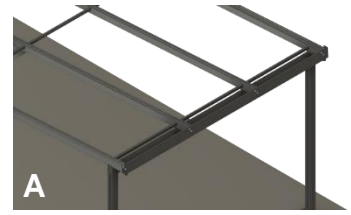
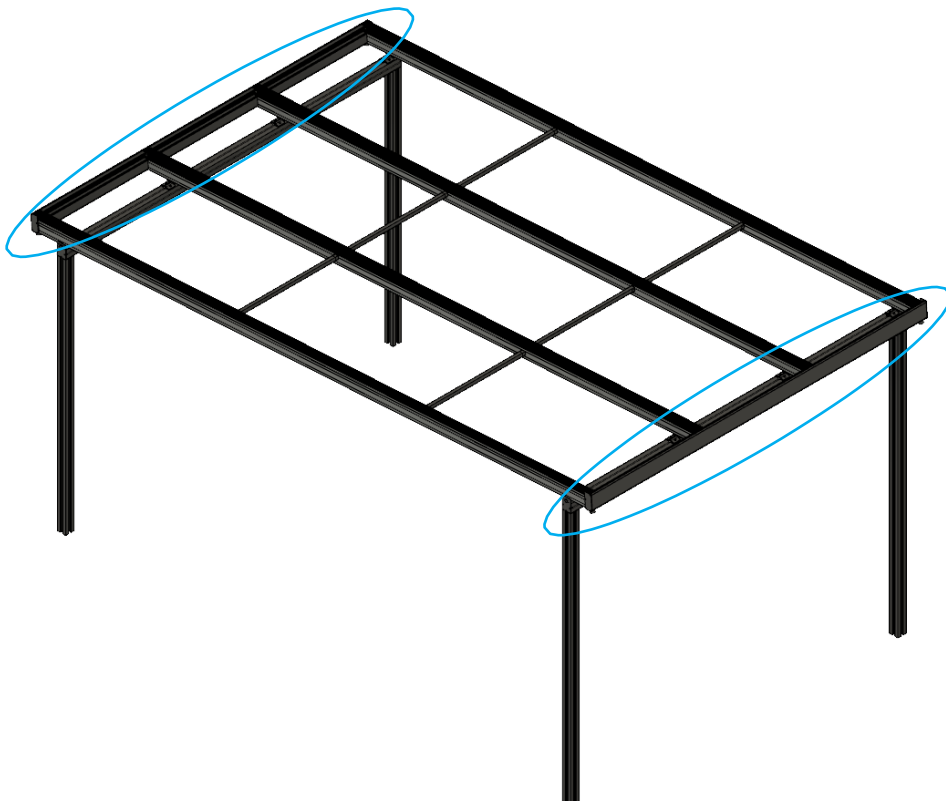
9.



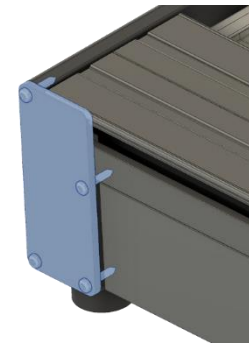
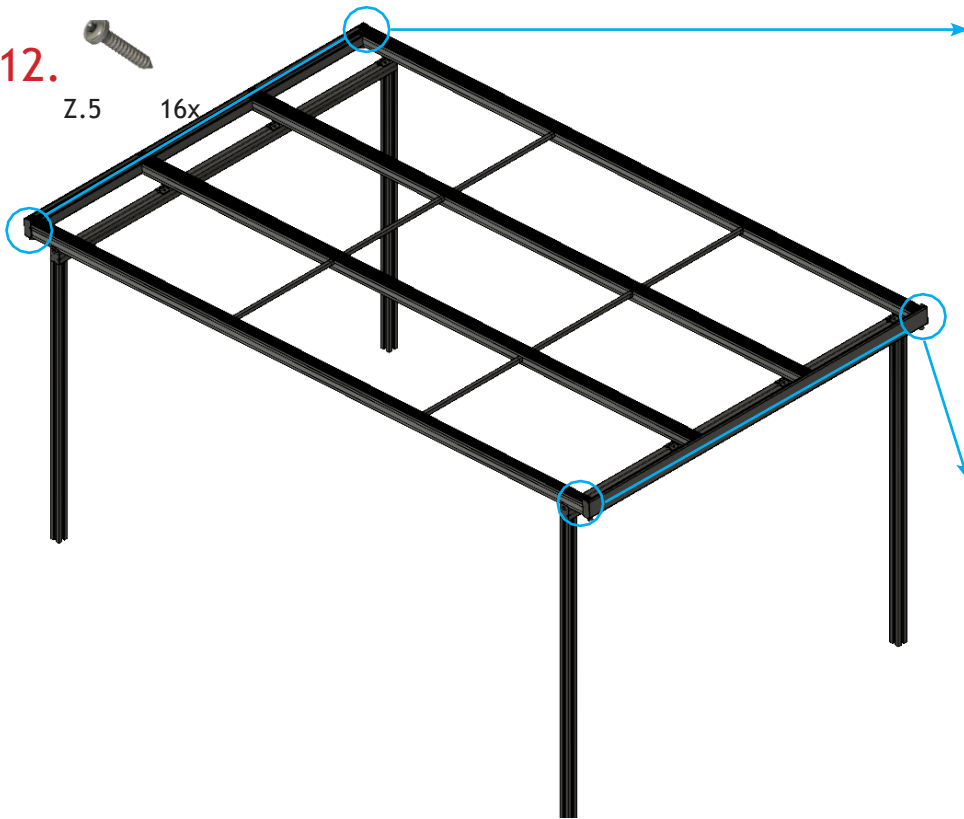
10.



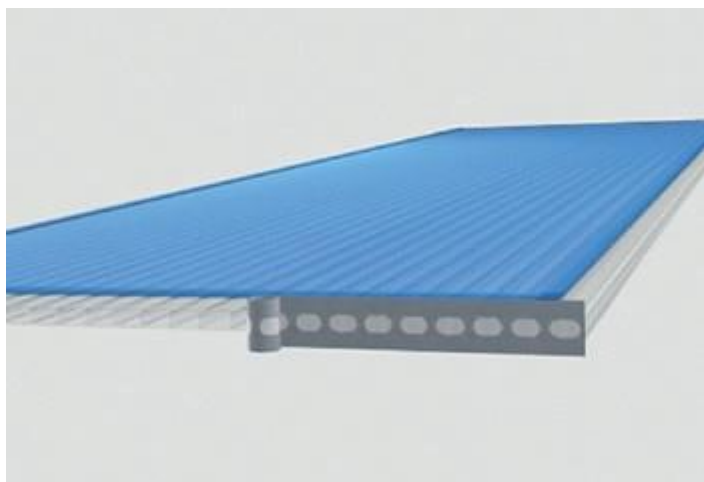
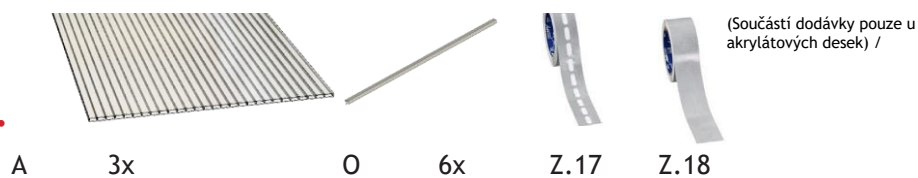
11.



12.



13.

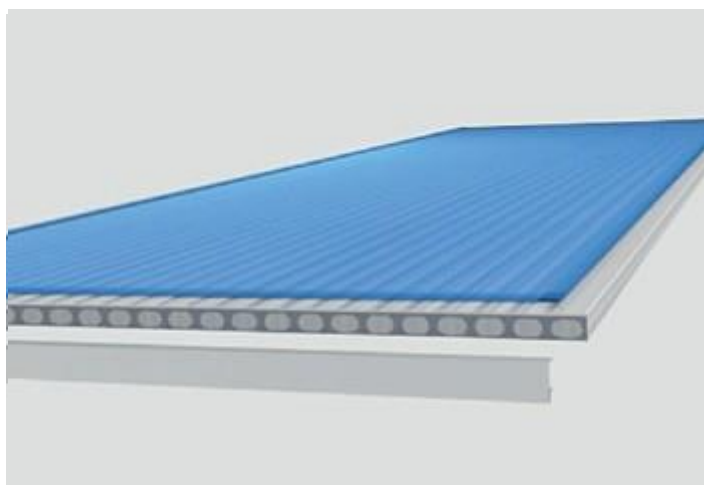


Jako ochranu před vniknutím prachu a nečistot přelepte čelní plochy desek (otevřené dutinky) krycí páskou na hrany. Ochrannou fólii za tímto účelem odkryjte jen do nezbytné vzdálenosti.


Naše doporučení:

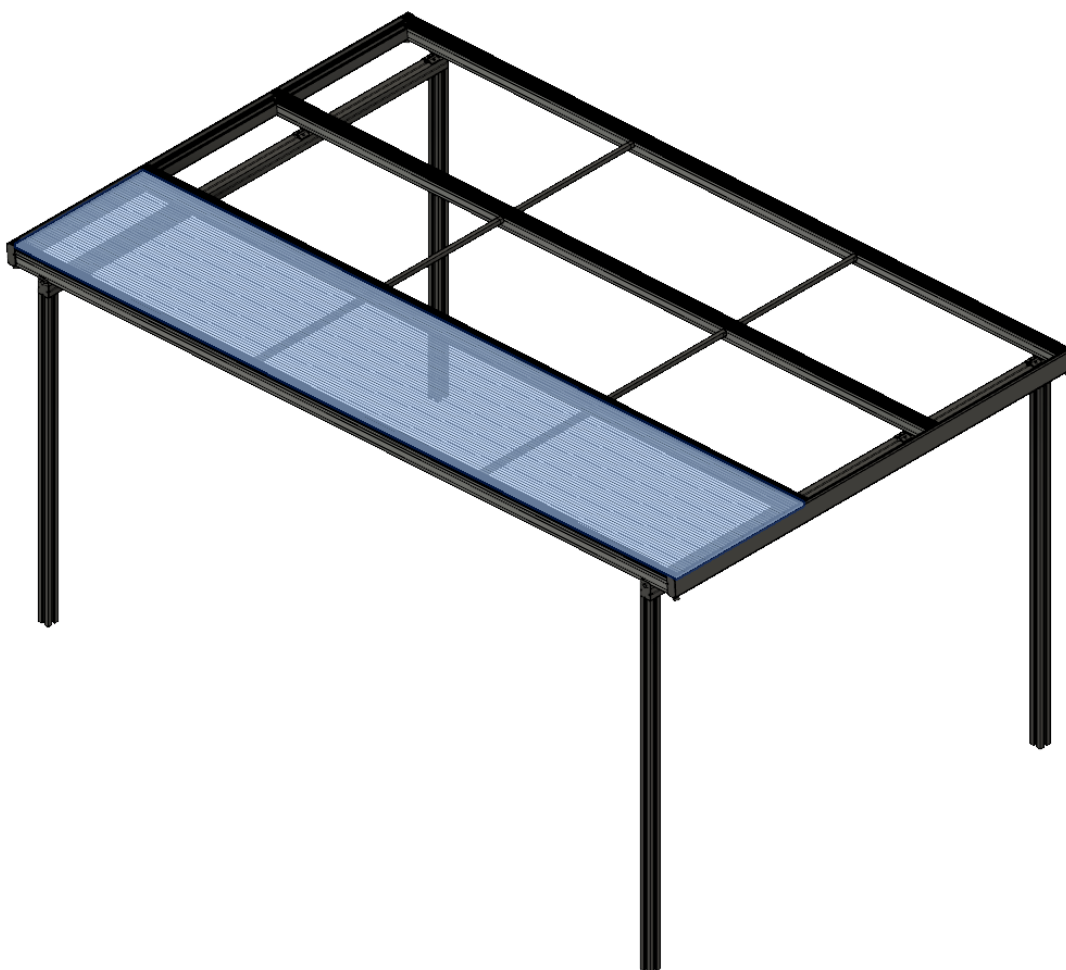
Pro polykarbonátové desky: Na polykarbonátové desky použijte pásku s membránou.

Pro akrylátové desky: na akrylátové desky použijte na okap pásku s membránou a na hřeben pásku bez membrány.



Nyní nasad'te koncové hliníkové U-profily. Ujistěte se, že se strana s ochrannou fólií nachází nahoře. Okapnička profilu směřuje dolů.

14. 
H 1x Z.19 11x



Položte první desku a vyrovnejte. Zároveň zkontrolujte, že je správně položena ochranná folie s UV ochranou směrem ke slunci.

Předvrtejte otvory každých 40 cm ($\text{Ø}7$ mm) na horní části H-profilu (viz obr. níže), přičemž první otvor předvrtejte 6 cm od konce profilu.

Nyní desku nasad'te a přišroubujte ke krokvi.



15.

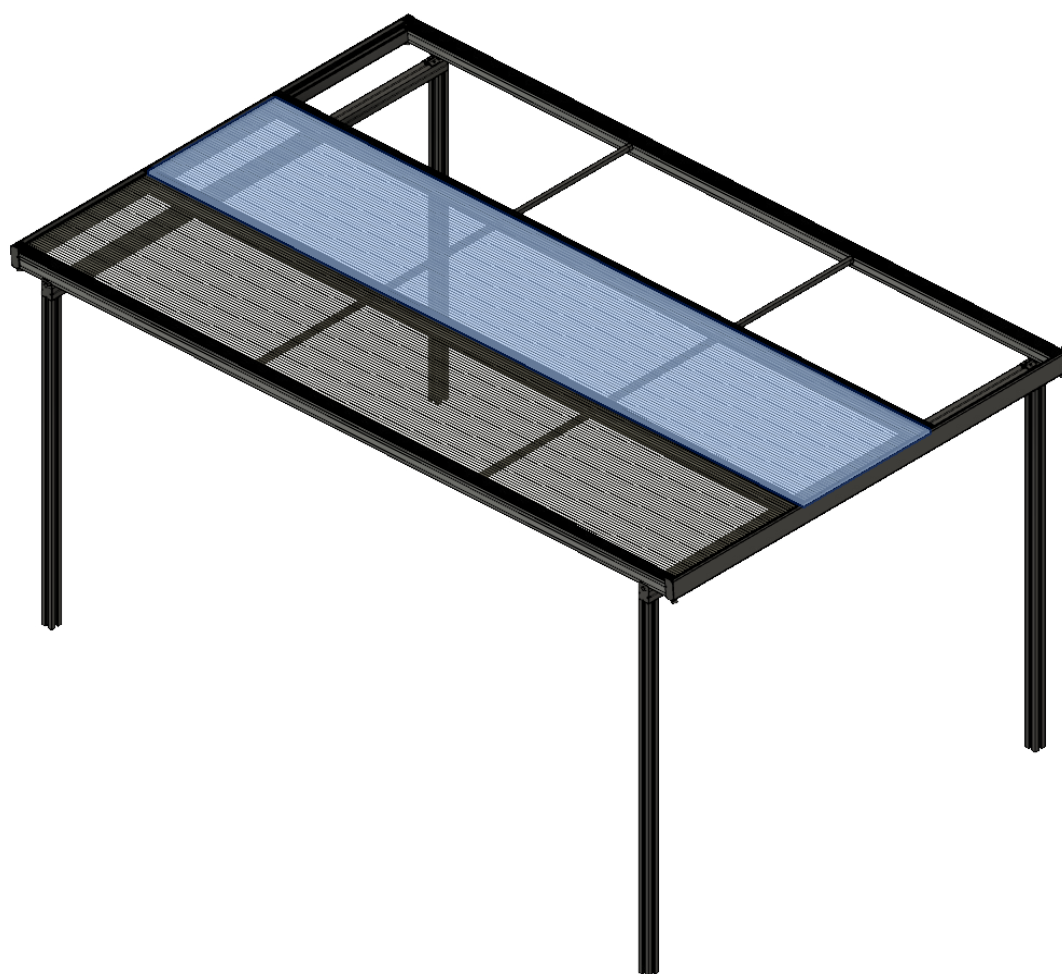


H

1x

Z.19

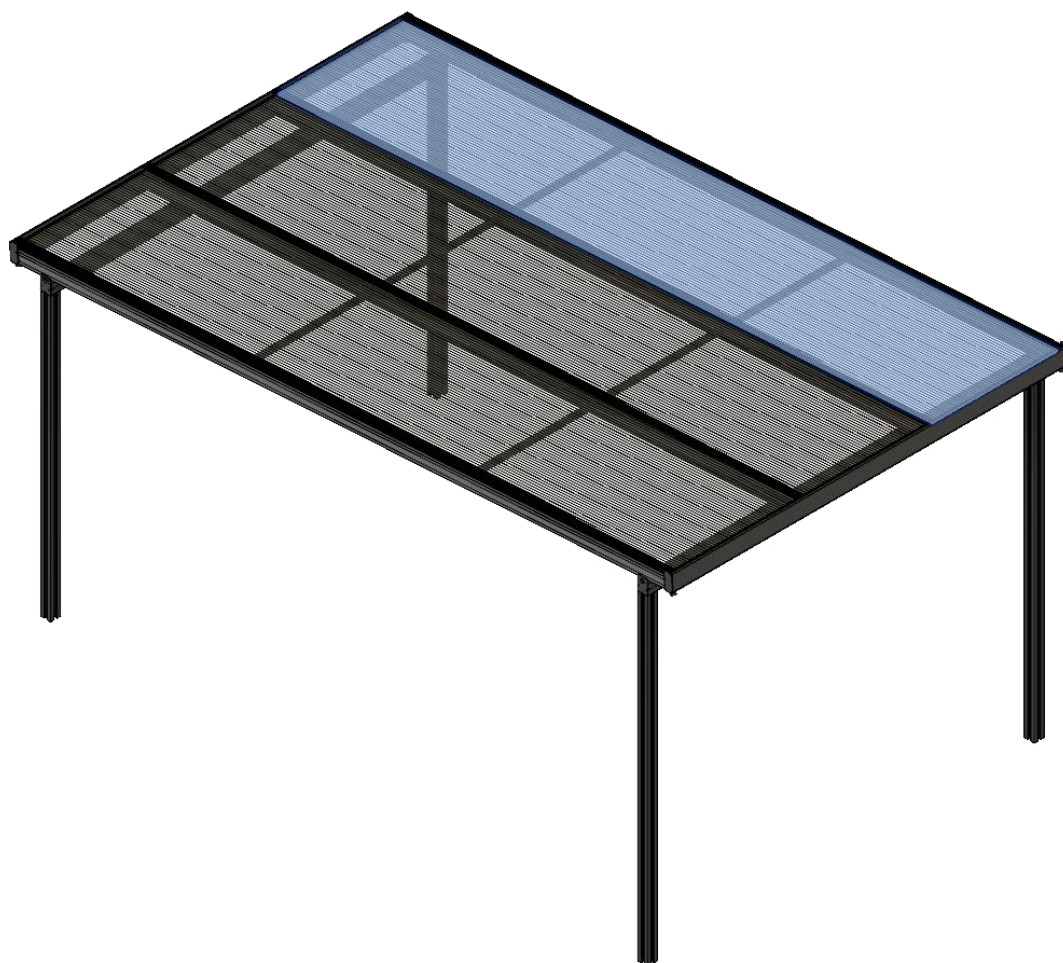
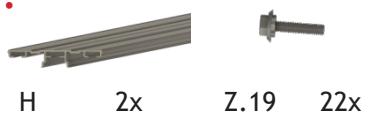
11x



Druhou desku přimontujte stejným způsobem. H-profil přišroubujte jako v kroku 14. Nakonec sejměte ochranné fólie.

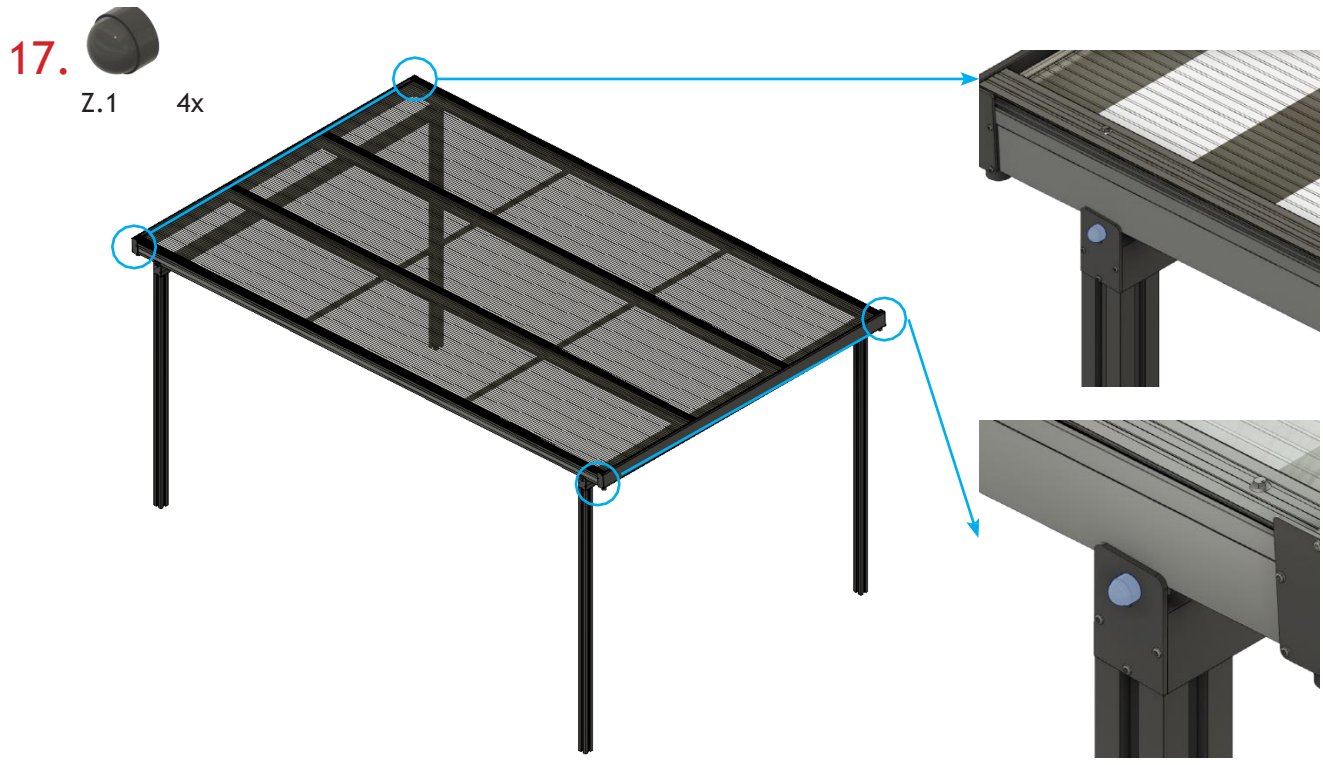


16.



Třetí desku přimontujte stejným způsobem. H-profil přišroubujte jako v kroku 14. Nakonec sejměte ochranné fólie.

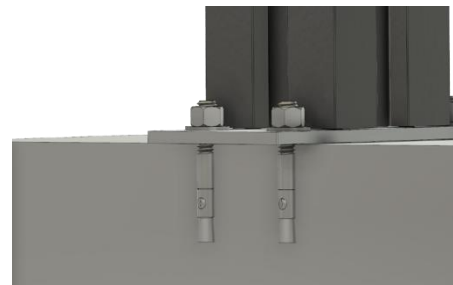
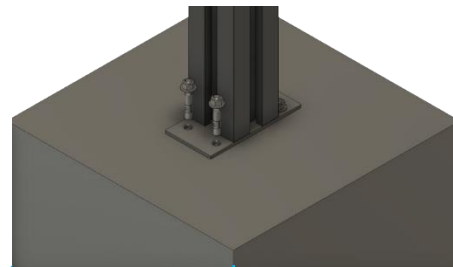
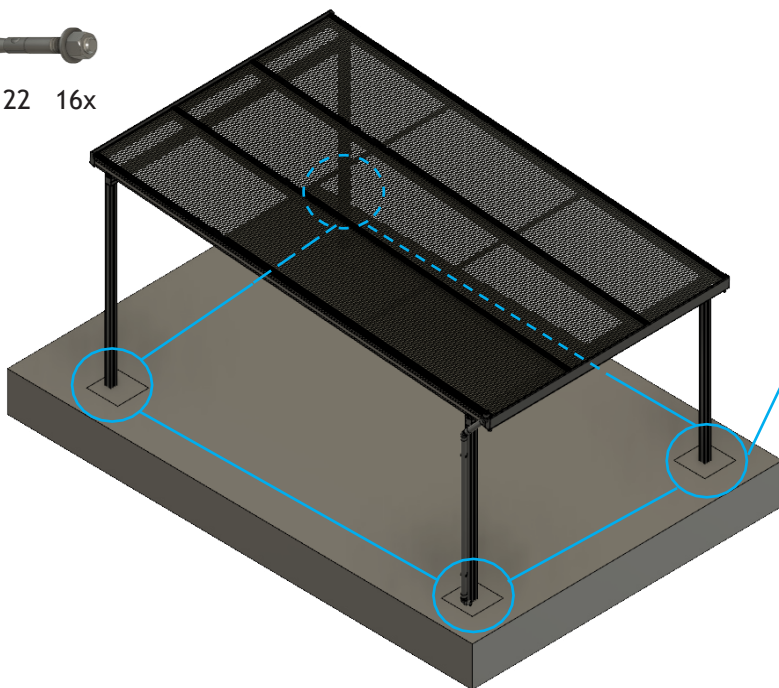




19.



Z.22 16x

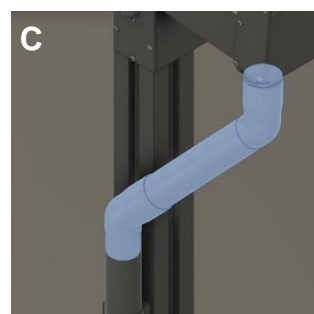
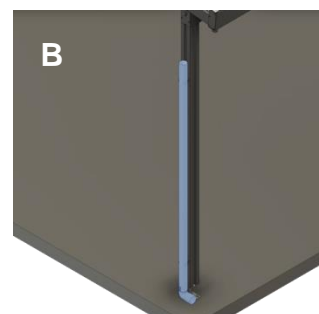
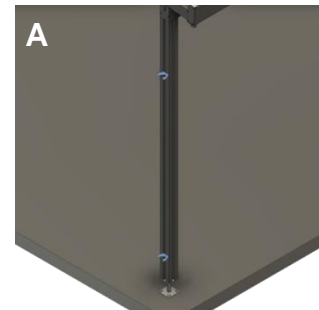
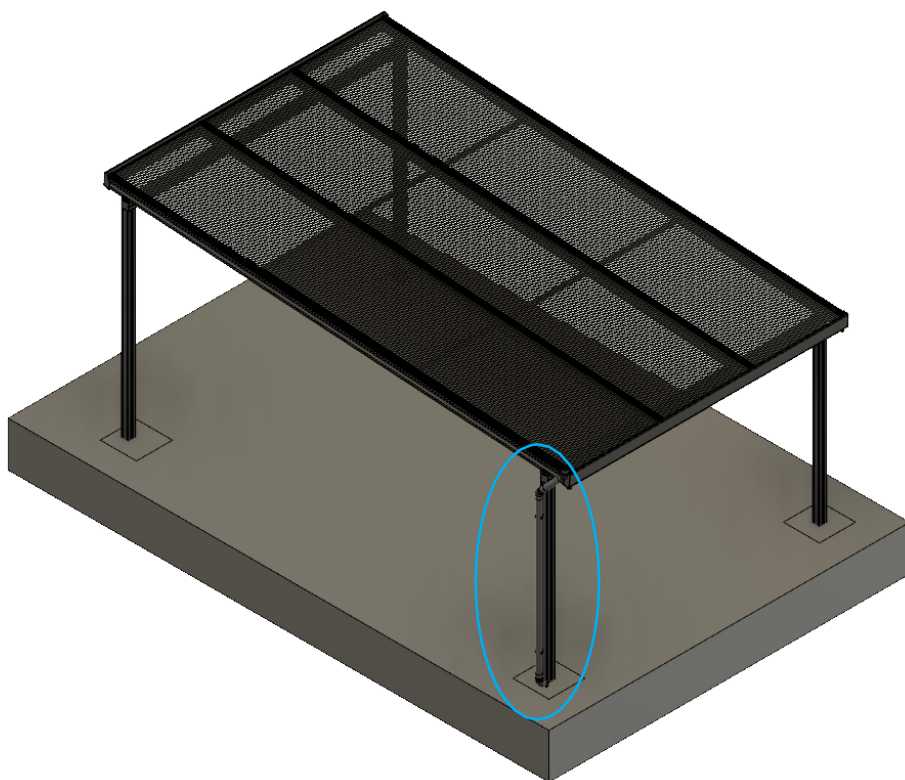


20.



P 1x

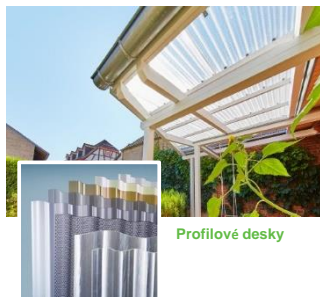
Odvod dešťové vody lze volitelně namontovat vlevo, vpravo nebo vpředu.



Přehled výrobků



Dutinkové desky



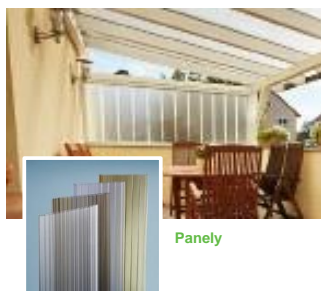
Profilové desky



Přístřešky



Terasové přístřešky



Panely



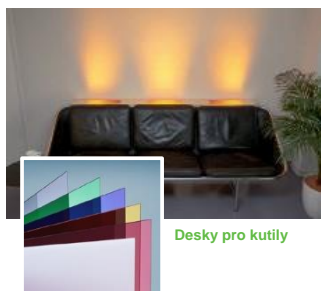
Rovné desky



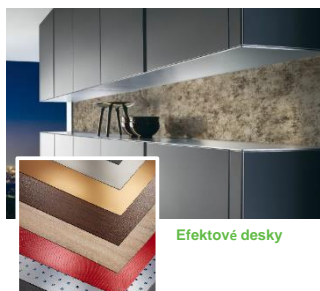
Bitumenové vlnité desky



Nopový pás



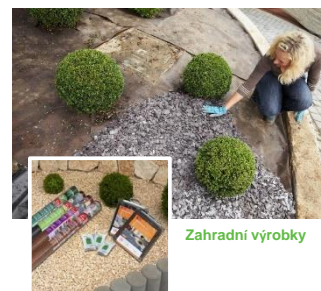
Desky pro kutily



Efektové desky



Trávníkové rošty



Zahradní výrobky



Gutta CZ
Na Dlouhém lánu 41/508
Praha 6 Česká republika
IČO: 25771001
DIČ: CZ25771001

www.guttashop.cz