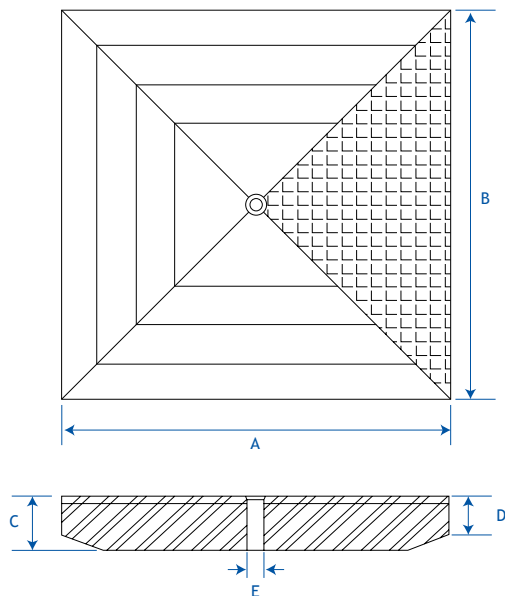
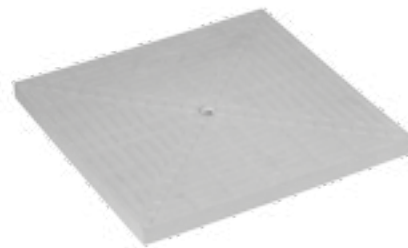


# Technický list

## Poklop pro revizní šachtu



	A	B	C	D	E	Hmotnost (g)
100000093	185	185	29	20	10	0,600
100000089	235	235	33	20	10	0,940
100000098	282	282	37	21	10	1,447
100000091	331	331	41	22	10	1,885
100000103	378	378	48	25	10	3,192
100000114	427	427	19	25	10	3,760
100000109	530	530	63	34	10	7,700

### 1. Produktová data

Produktový kód	Popis	Rozměry (mm)	Balení (box/paleta)	Hmotnost (g)
100000093	Poklop pro revizní šachtu	200 x 200	1 ks/1080 ks	600 g/pc.
100000089	Poklop pro revizní šachtu	250 x 250	1 ks/660 ks	940 g/pc.
100000098	Poklop pro revizní šachtu	300 x 300	1ks/448 ks	1.447 g/pc.
100000091	Poklop pro revizní šachtu	350 x 350	1 ks/300 ks	1.885 g/pc.
100000103	Poklop pro revizní šachtu	400 x 400	1 ks/198 ks	3.192 g/pc.
100000114	Poklop pro revizní šachtu	450 x 450	1 ks/80 ks	3.760 g/pc.
100000109	Poklop pro revizní šachtu	550 x 550	1 ks/68 ks	7.700 g/pc.

Materiál: Vyrobeno PP (polypropylen).  
 Barva: Šedá  
 UV stabilita: Ano

### 2. Použití

Používá se k zakrytí revizních šachet, servisních otvorů apod. Pro zajištění odtoku dešťové vody.