

Montážní návod

Přístřešek pro auto Carport Premium 5,62 x 3,09 m

č. zboží 4296209 | 4296212 | 4296215
4296309 | 4296312 | 4296315



Bezpečnostní doporučení | Pokyny k montáži | Péče a údržba

- Dodržujte místní stavební předpisy a pásma sněhové zátěže ve vaší oblasti.
- Díly před montáží roztřídte a zkontrolujte, zda množství dodaného zboží odpovídá soupisu dílů v návodu k montáži. Pokud zjistíte nesrovnalosti, obraťte se na prodejce a oznamte mu chybějící díly.
- Montáž pergoly provádějte minimálně ve dvou osobách.
- Dodržujte pokyny a montážní kroky v návodu k montáži.
- Nevstupujte na dutinkové desky bez předchozího příčného položení prken (min. přes 2 krokve). V každém případě se vyhněte bodovým zatížením.
- Ze střechy pravidelně odstraňujte sněh.
- Sněhová zátěž 150 kg/m².
- Nad přístřeškem doporučujeme instalovat protisněhovou mříž.
- Střešní okap udržujte bez listů, nečistot a sněhu.
- Přístřešek pro auto instalujte na rovném, pevném povrchu (např. beton, betonové patky).
Rozměry základu: Délka 40 cm x šířka 40 cm x hloubka 80 cm
- Dutinkové desky čistěte vodou a jemným čisticím prostředkem. Nepoužívejte abraziva, aceton ani prostředky s obsahem rozpouštědel!
- Vadné nebo ohnuté sloupky, vzpěry nebo profily ihned vyměňte.
- Montujte polykarbonátové desky obrácené směrem ven (ke slunci) stranou, která je pokryta ochrannou vrstvou proti UV záření. Tato strana je krytá fólií.

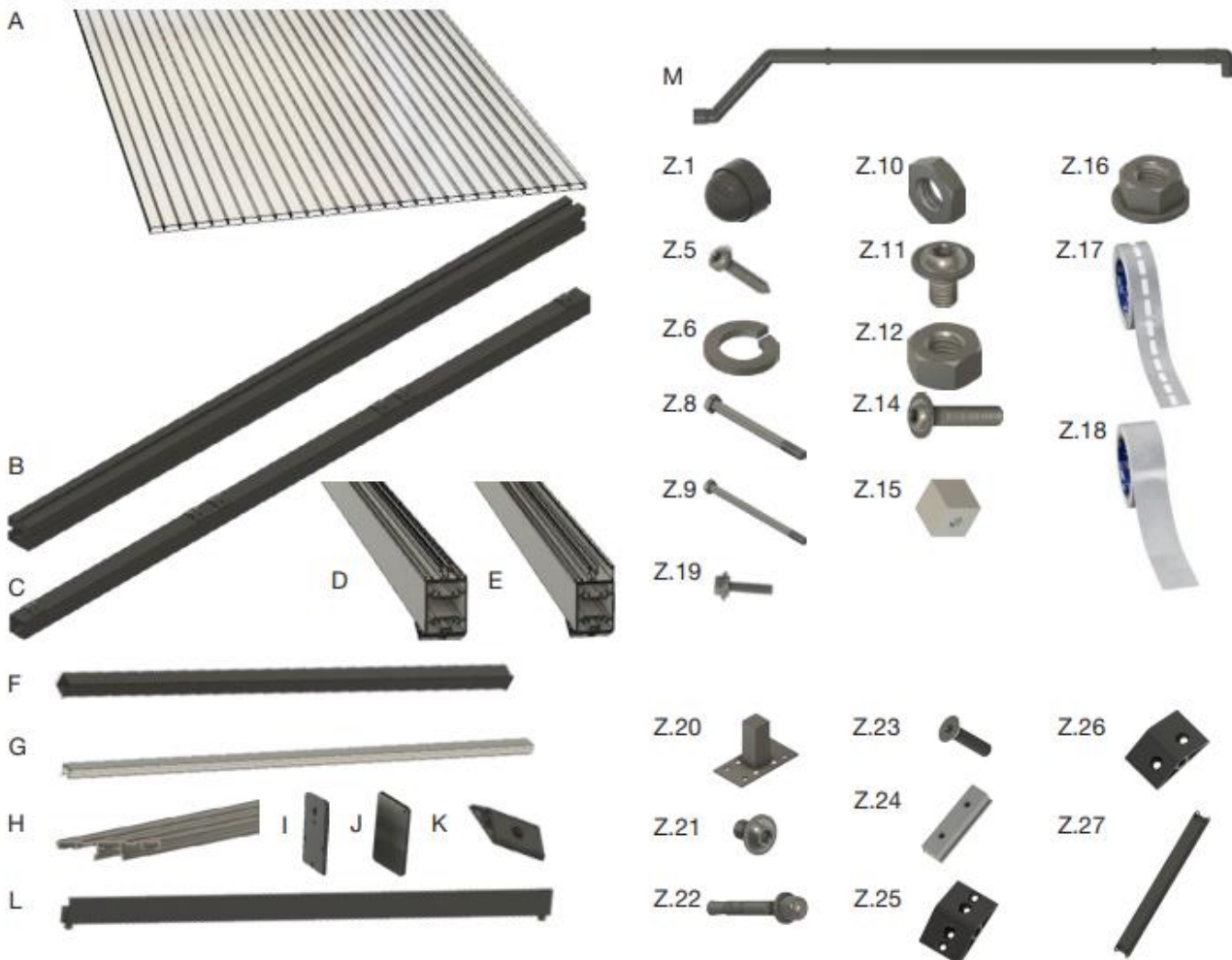
Odchytky barev, velikostí atd. jsou, v rámci obvyklých tolerancí, povoleny. Naše doporučení vás neosvobozují od povinnosti odpovědného zkontrolování výrobku. V případě pochybností využijte našeho odborného poradenství. Technické změny vyhrazeny.



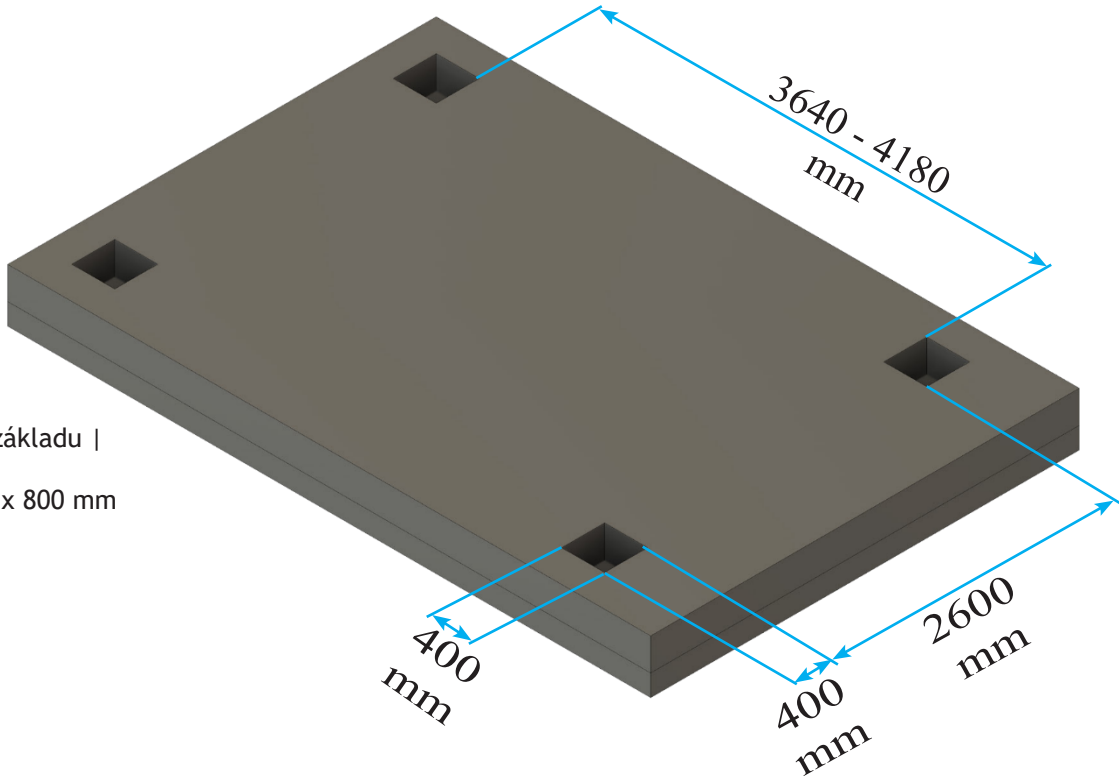
Tabulka komponent:

Č.	Označení	Rozměry	Označení	Počet /
A	Dutinkové desky	980 x 5500 mm		3x
B	Sloupky	2000 mm / 2300 mm		2x / 2x
C	Přední příčník / vaznice			2x
D	Střední krokev (částečně předmontovaná)			2x
E	Krajní krokev (částečně předmontovaná)			2x
F	Příčná vzpěra	30x30x948 mm		6x
G	U-profil pro dutinkové desky			6x
H	Horní krycí profil krokve			4x
I	Krytka přední příčník / vaznice			4x
J	Krytka dešťového okapu			4x
K	Spojovací prvek - pro sloupky			8x
L	Dešťový okap			2x
M	Odvod dešťové vody			1x
Z.1	4295896 - krycí klobouček		SW 19	4x
Z.5	9210480 - 4,8x25		ISO 14585 A2 TX	32x
Z.6	Podložka M12		DIN 127 B VZ	8x
Z.8	Šroub - M12x140		DIN 931 8.8	8x
Z.9	Šroub - M12x200		DIN 931 8.8	4x
Z.10	Matice - M6		DIN 439	32x
Z.11	Šroub - M6x10		ISO 7380-2 10.9	32x
Z.12	Matice - M8		DIN 934 VZ	8x
Z.14	Šroub - M8x40		ISO 7380-2 10.9	16x
Z.15	Uchycení příčníku (předinstalované)			12x
Z.16	Matice M8		DIN 1661 A2	16x
Z.17	Krycí páska na hrany s membránou			1x

Č.	Označení		Počet /
Z.18	Krycí páska na hrany bez membrány (volitelně)		1x
Z.19	Ocelový nerezový šroub 6,3x32 vč. membránového těsnění		44x
Z.20	Základní patka ke sloupkům		4x
Z.21	Šroub M8 x 12	ISO 7380-2 10.9	8x
Z.22	Kotva do betonu		16x
Z.23	Šroub M8 x 30		16x
Z.24	Mezikus do sloupku		4x
Z.25	Spojovací prvek - pro vzpěry		4x
Z.26	Spojovací prvek - pro vaznici		4x
Z.27	Vzpěra		4x



1.



Rozměry základu |
400 x 400 x 800 mm

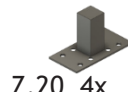
2.



B	2x	2300 mm
B	2x	2000 mm



Z.23 16x



Z.20 4x



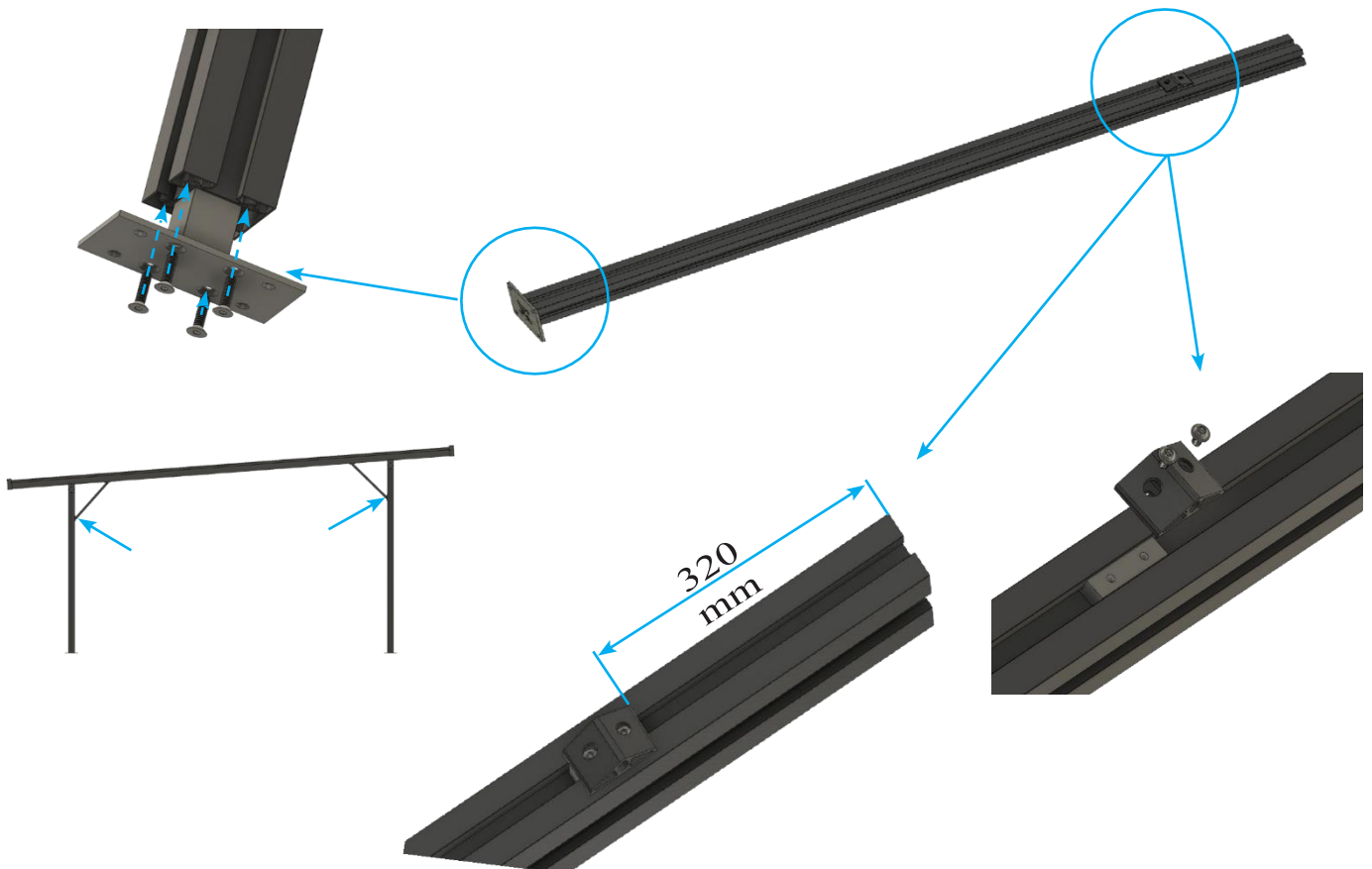
Z.21 8x



Z.24 4x



Z.26 4x



3.

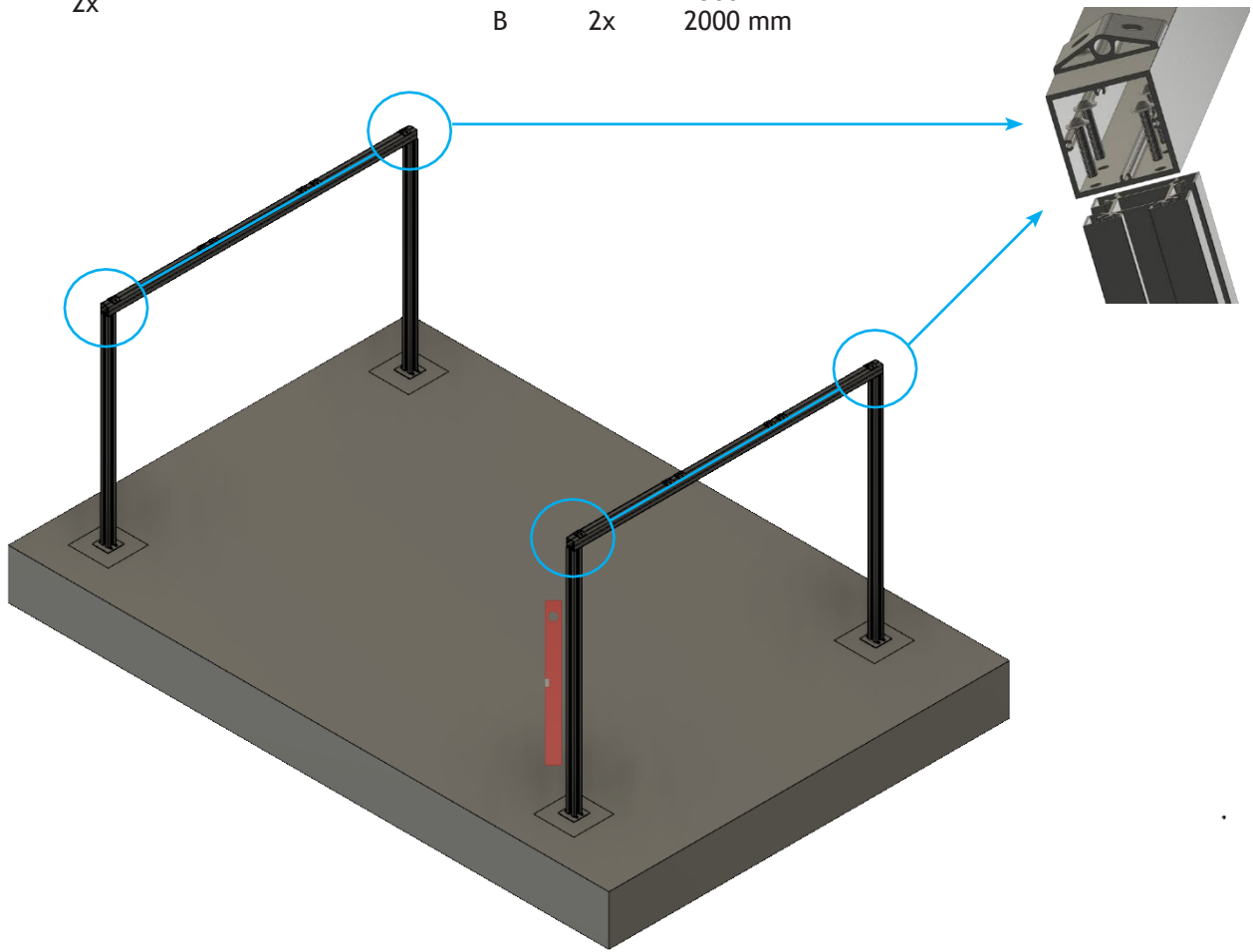


C 2x

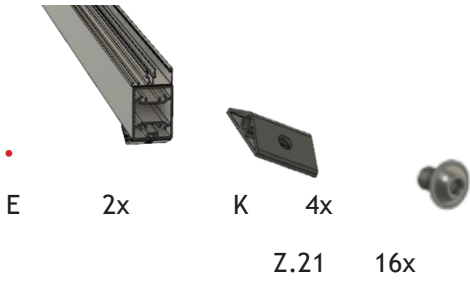


B 2x 2300 mm
B 2x 2000 mm

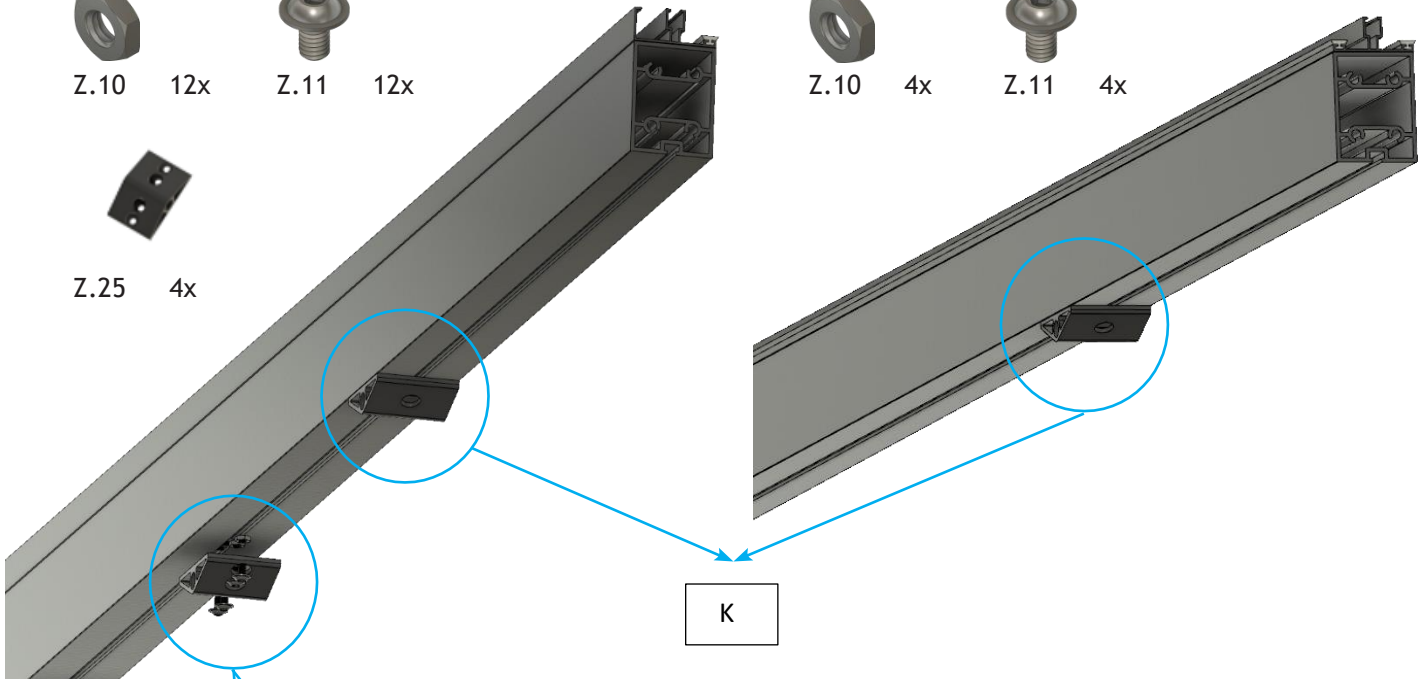
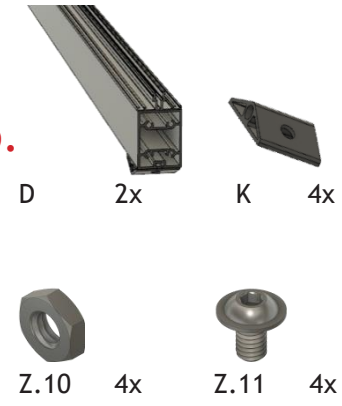
Z.14 16x



4a.

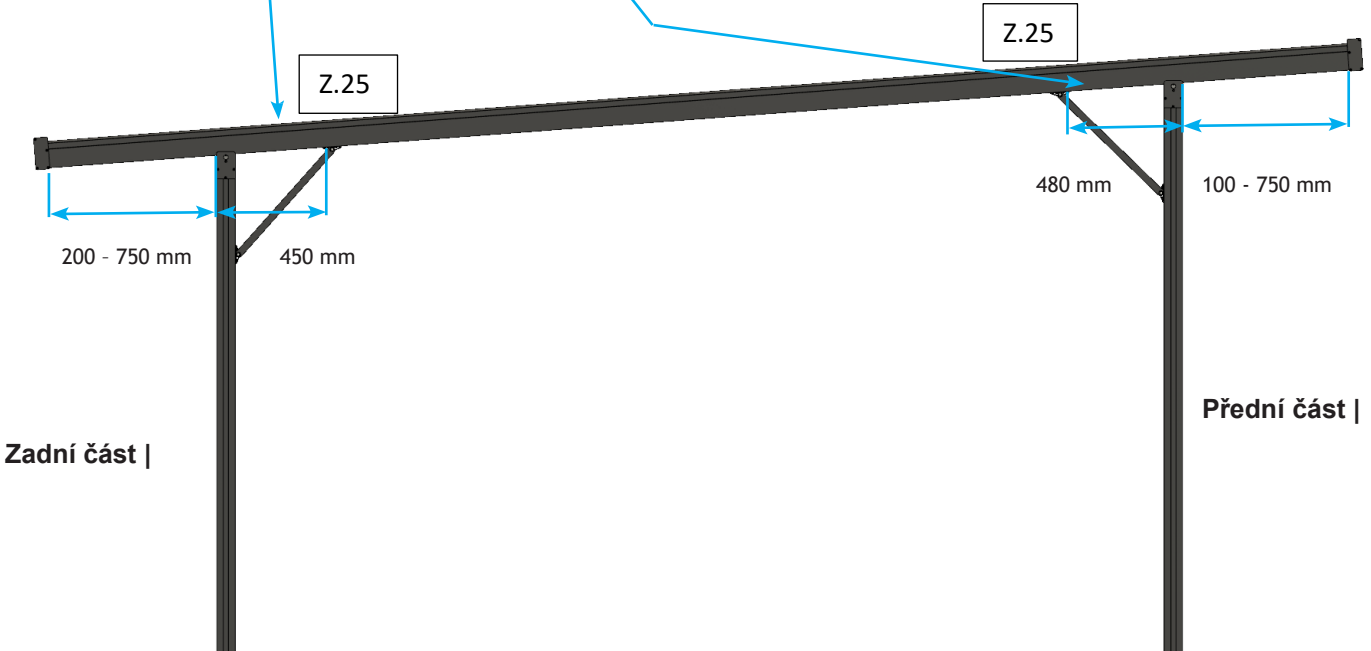


4b.

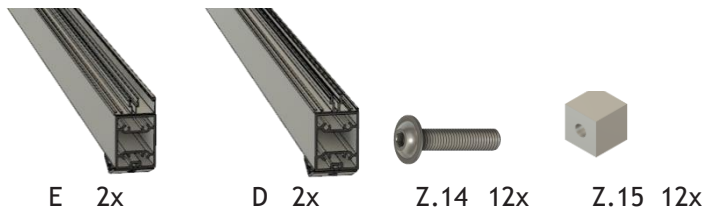


K

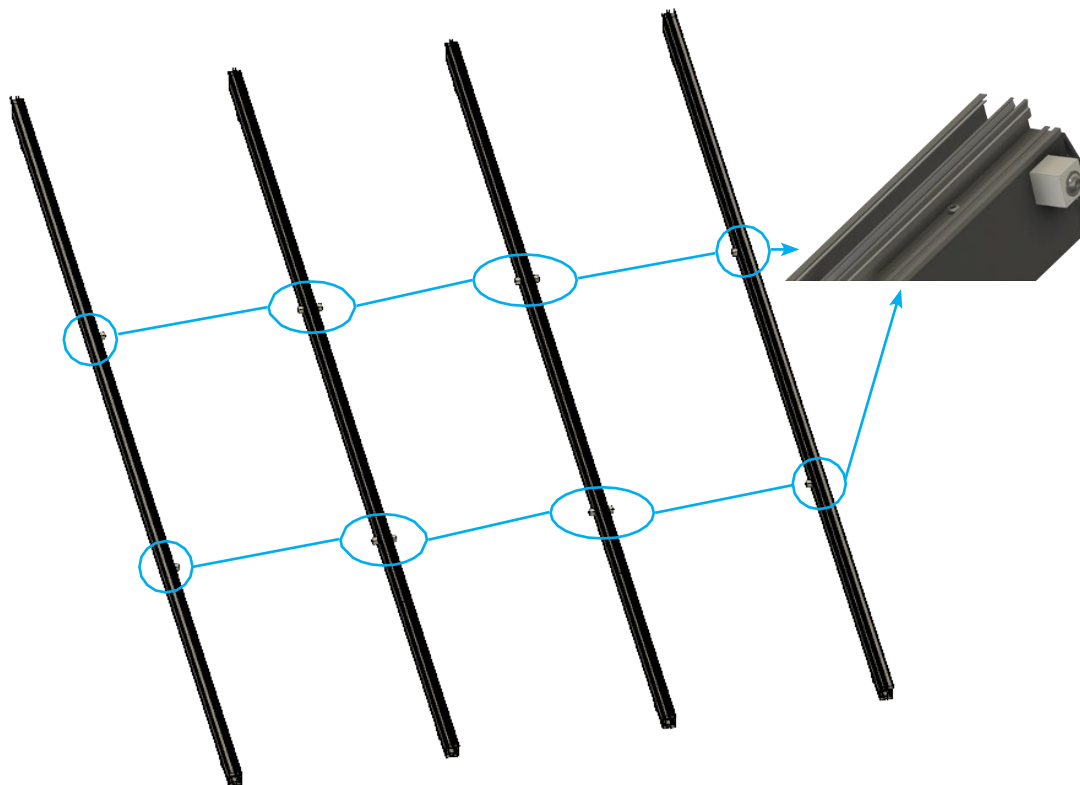
Vzdálenost
 Vzadu | 200 mm - 750 mm
 Vpředu | 100 mm - 750 mm
 1x vlevo
 1x vpravo
 2x střed



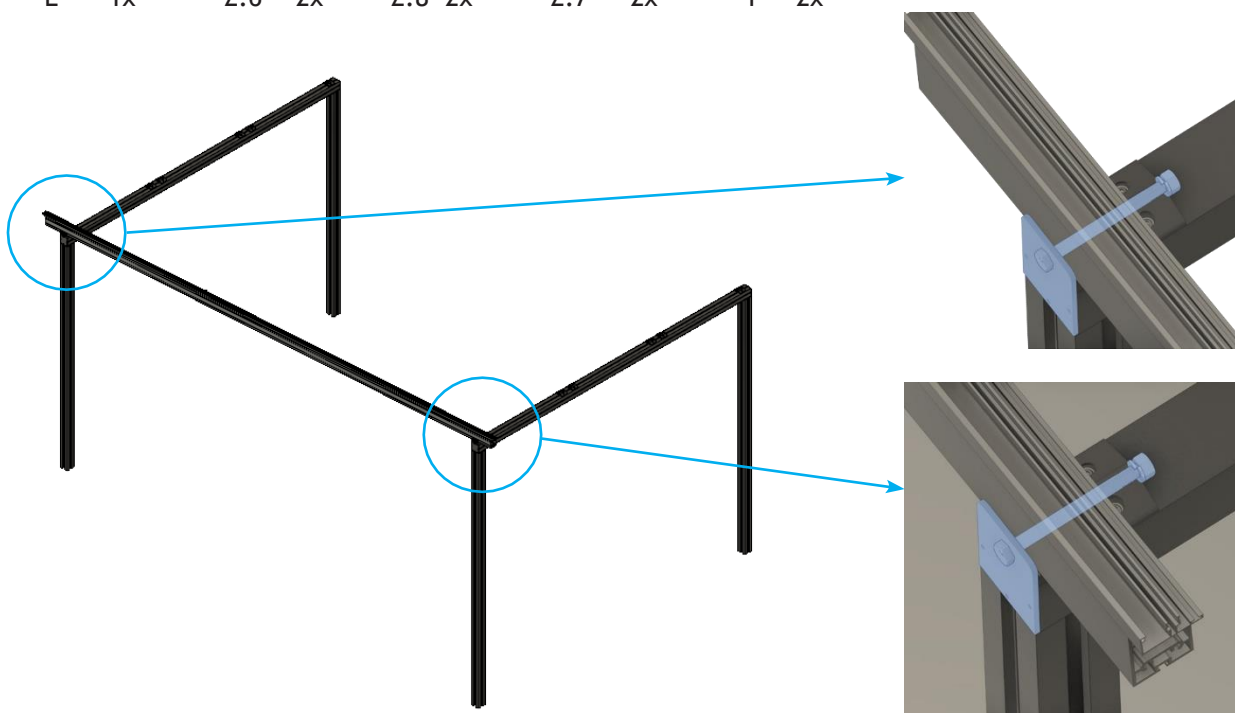
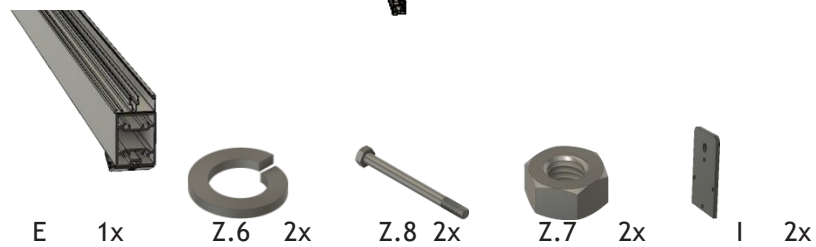
5.



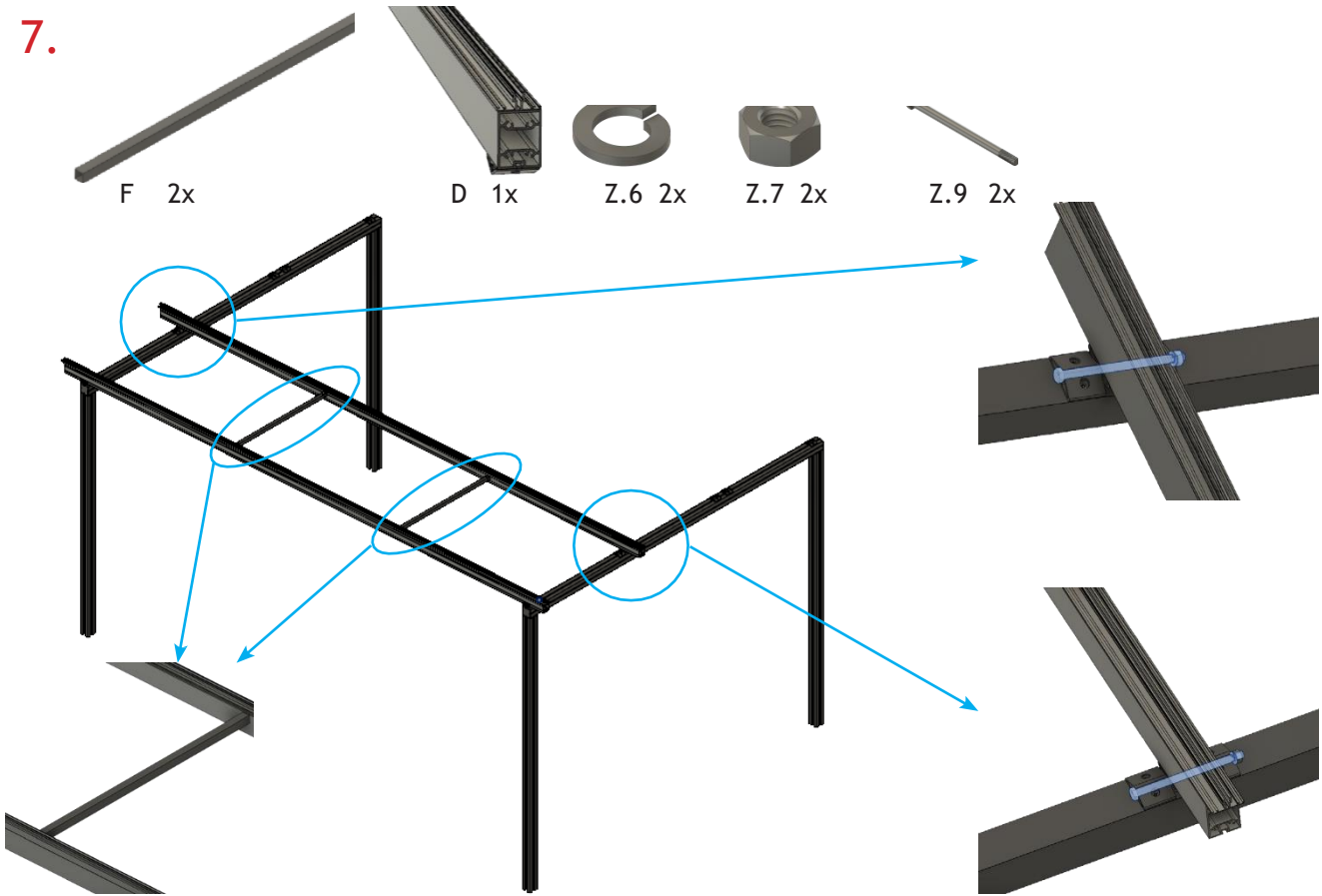
Upozornění: bod č. 5 je již v některých verzích pergol Terrassendach Original Premium předinstalován.



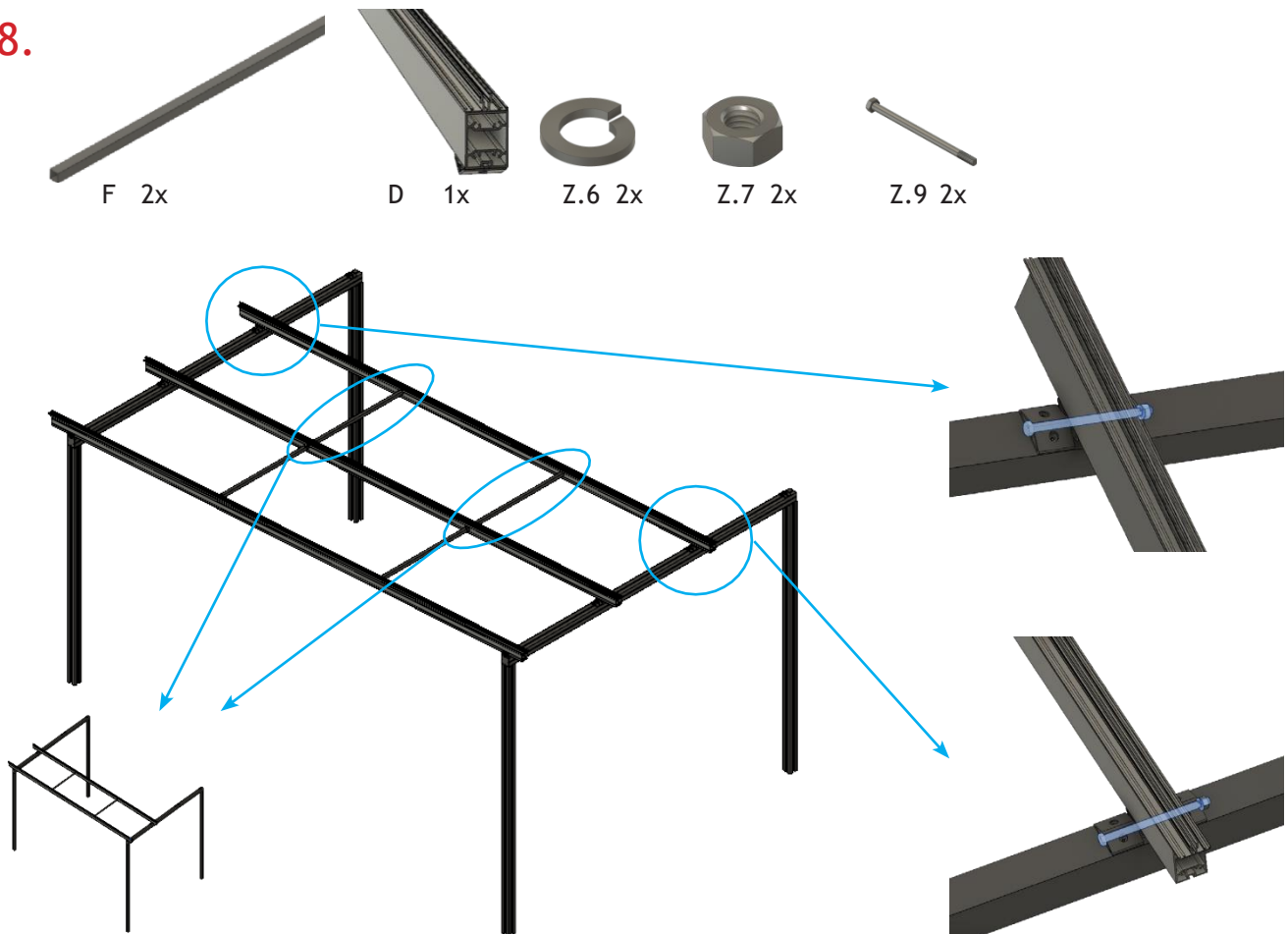
6.



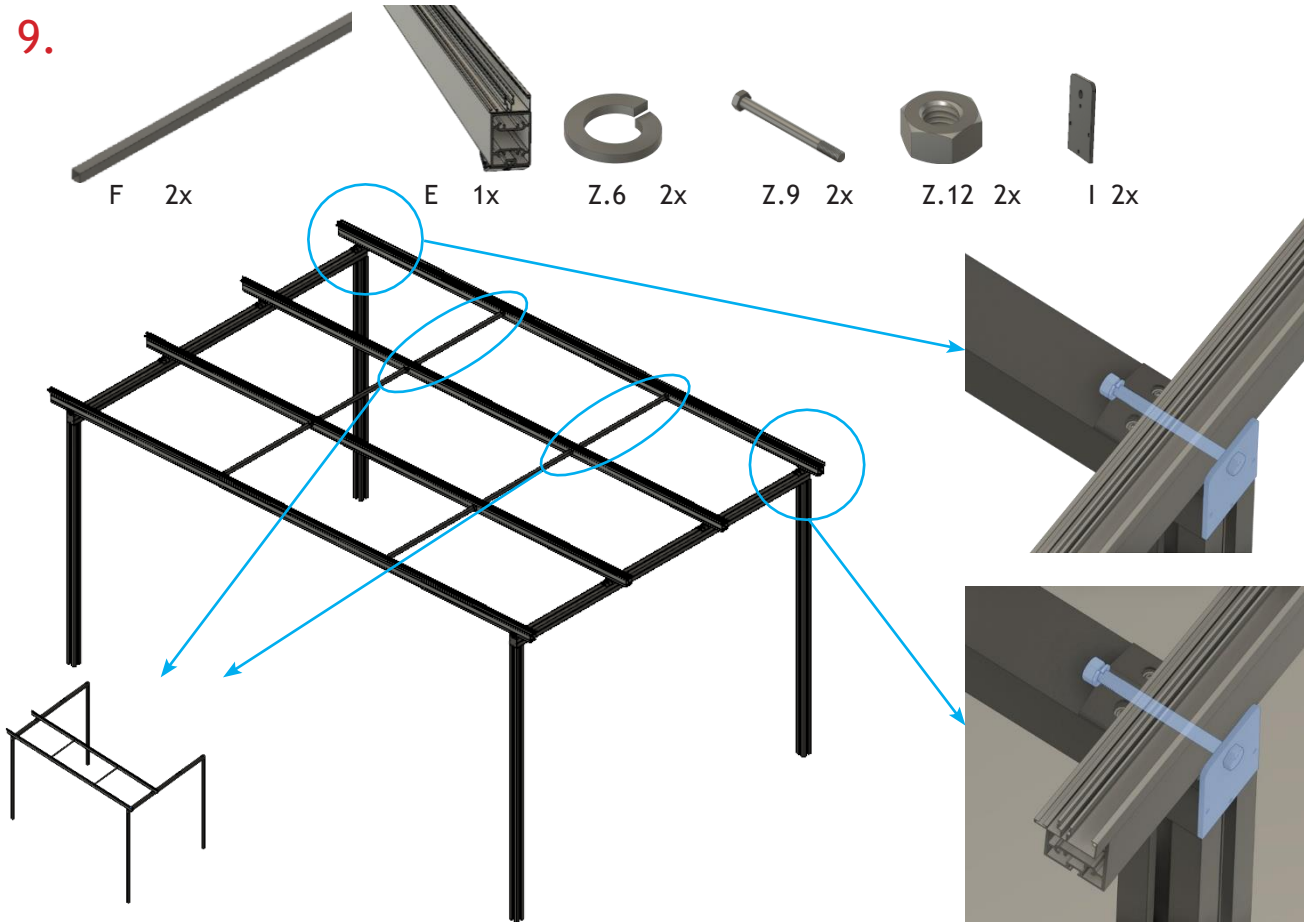
7.



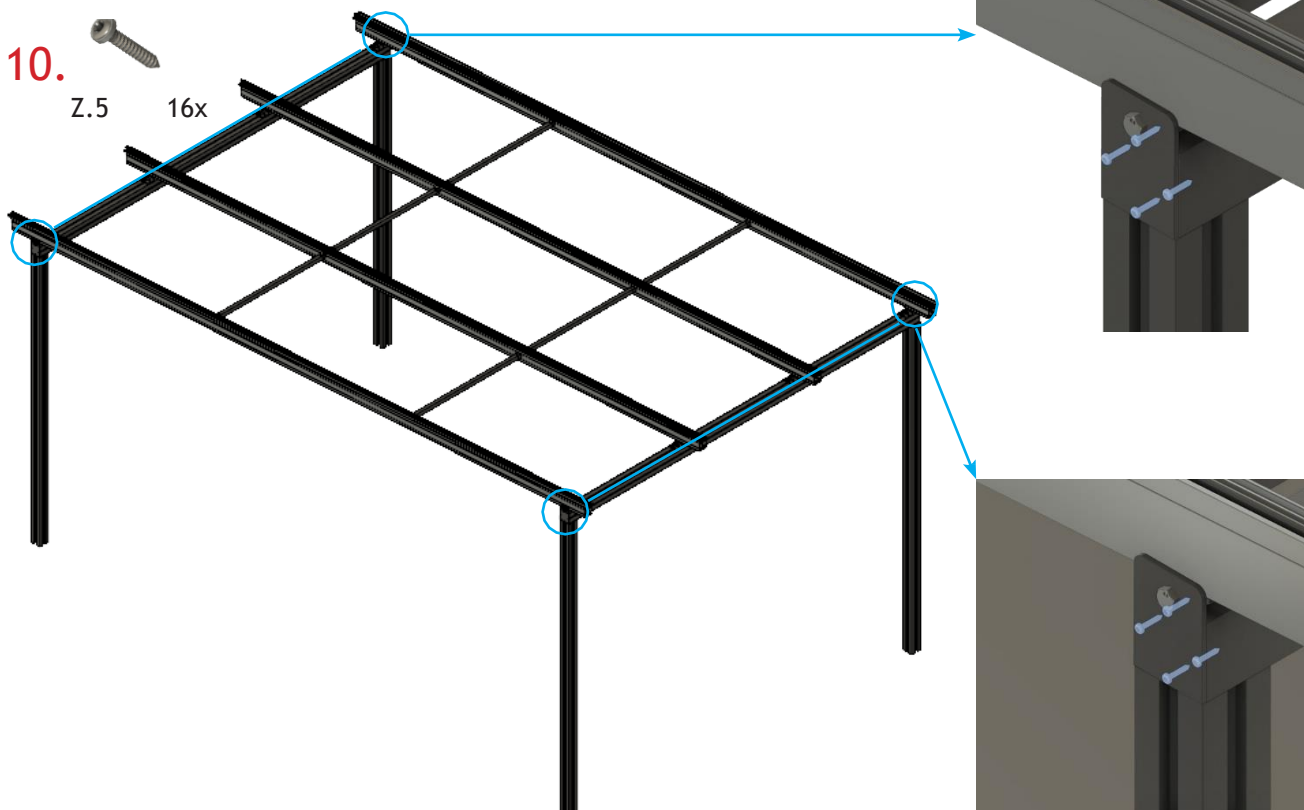
8.



9.



10.

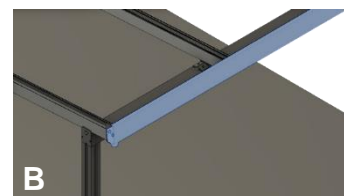
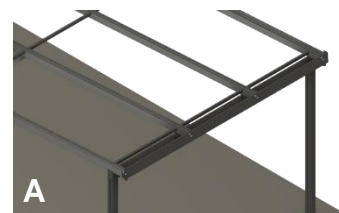
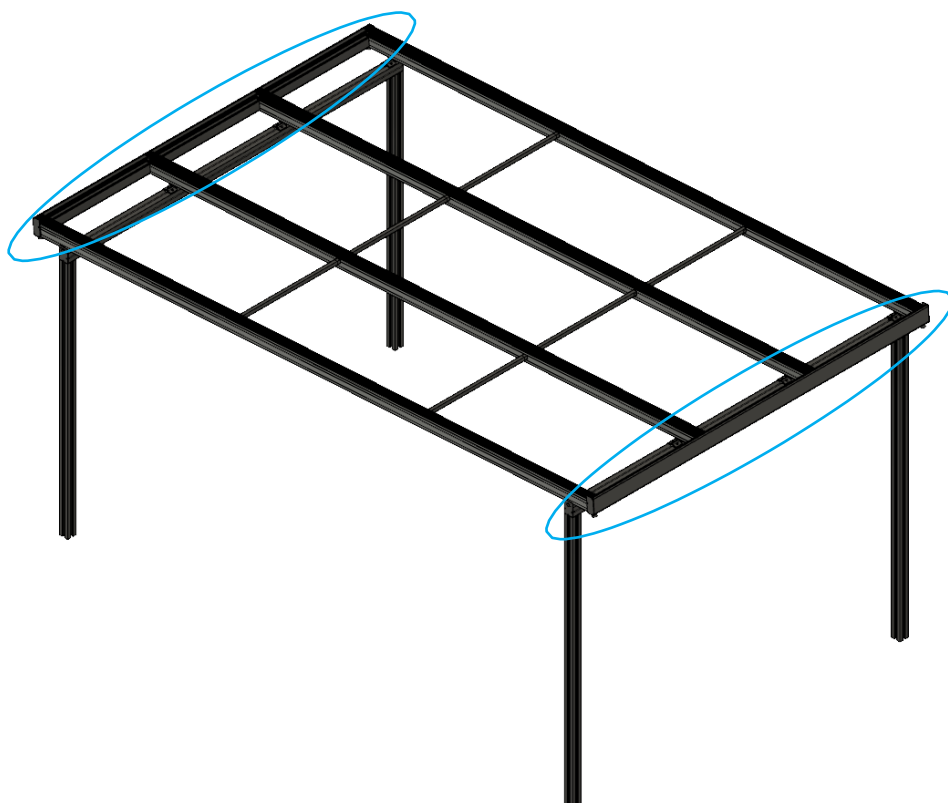


11.



L 2x

Z.16 16x



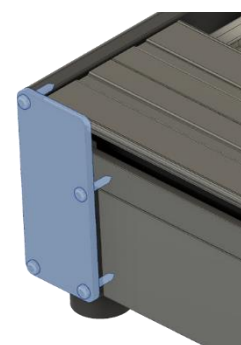
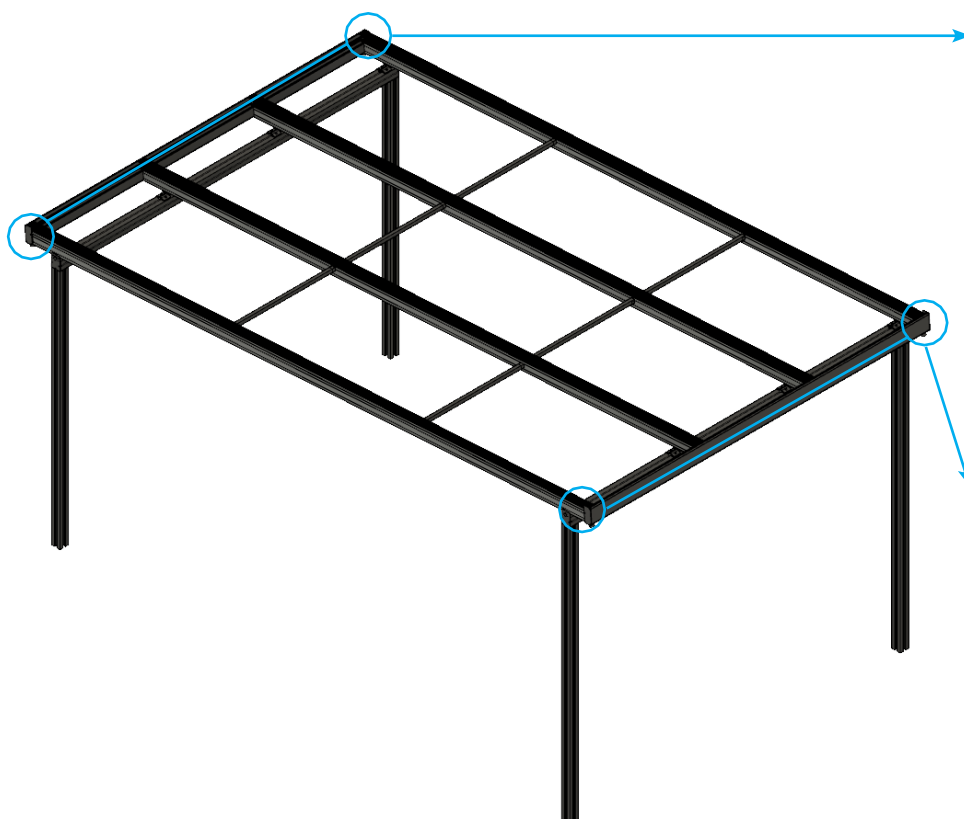
12.



Z.5 16x



J 4x



13.



A 3x



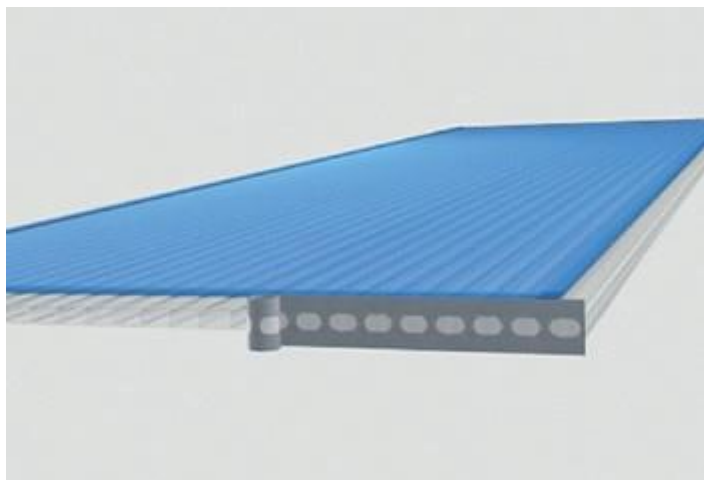
G 6x



Z.17



Z.18



Jako ochranu před vniknutím prachu a nečistot přelepte čelní plochy desek (otevřené dutinky) krycí páskou přes hrany. Ochrannou fólii za tímto účelem odkryjte jen do nezbytné vzdálenosti.

Naše doporučení!

Pro polykarbonátové desky: Na polykarbonátové desky použijte pásku s membránou.

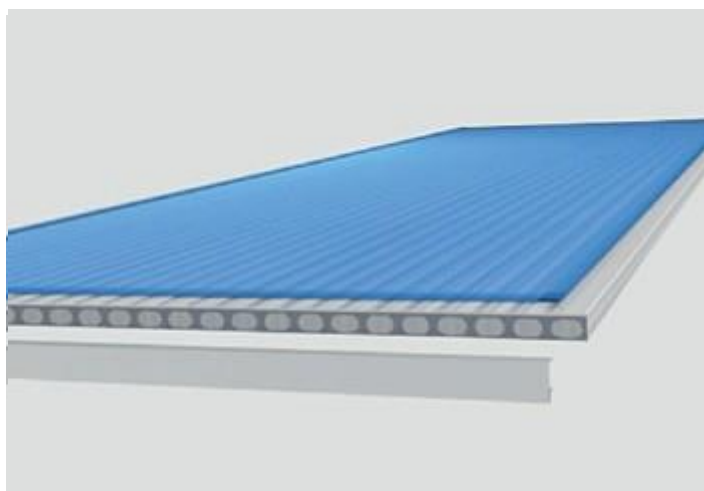
Pro akrylátové desky: na akrylátové desky použijte na spodní část přístřešku na auto pásku s membránou a na horní část přístřešku pásku bez membrány.



A 3x

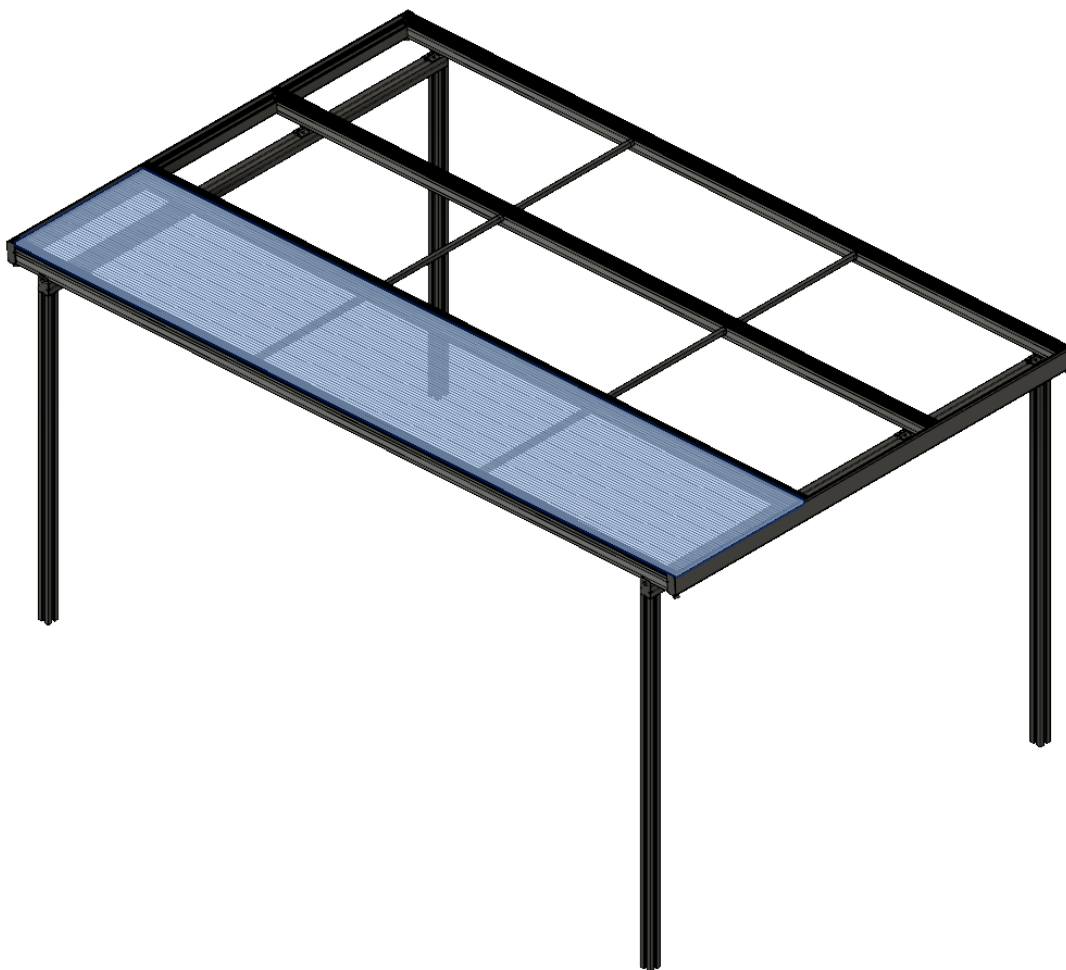


G 6x



Nyní nasad'te koncové U-profilý.

14.  H 1x Z.19 11x



Položte první desku a vyrovnejte. Zároveň zkontrolujte, že je správně položená ochranná folie s UV ochranou směrem ke slunci.

Do předvrtaných otvorů (každých 40 cm (Ø7 mm)) na horní část krycího profilu krokve (H), přičemž první otvor je předvrtán 6 cm od konce profilu.

Nyní desku nasadte a přišroubujte ke krokvi.



15.



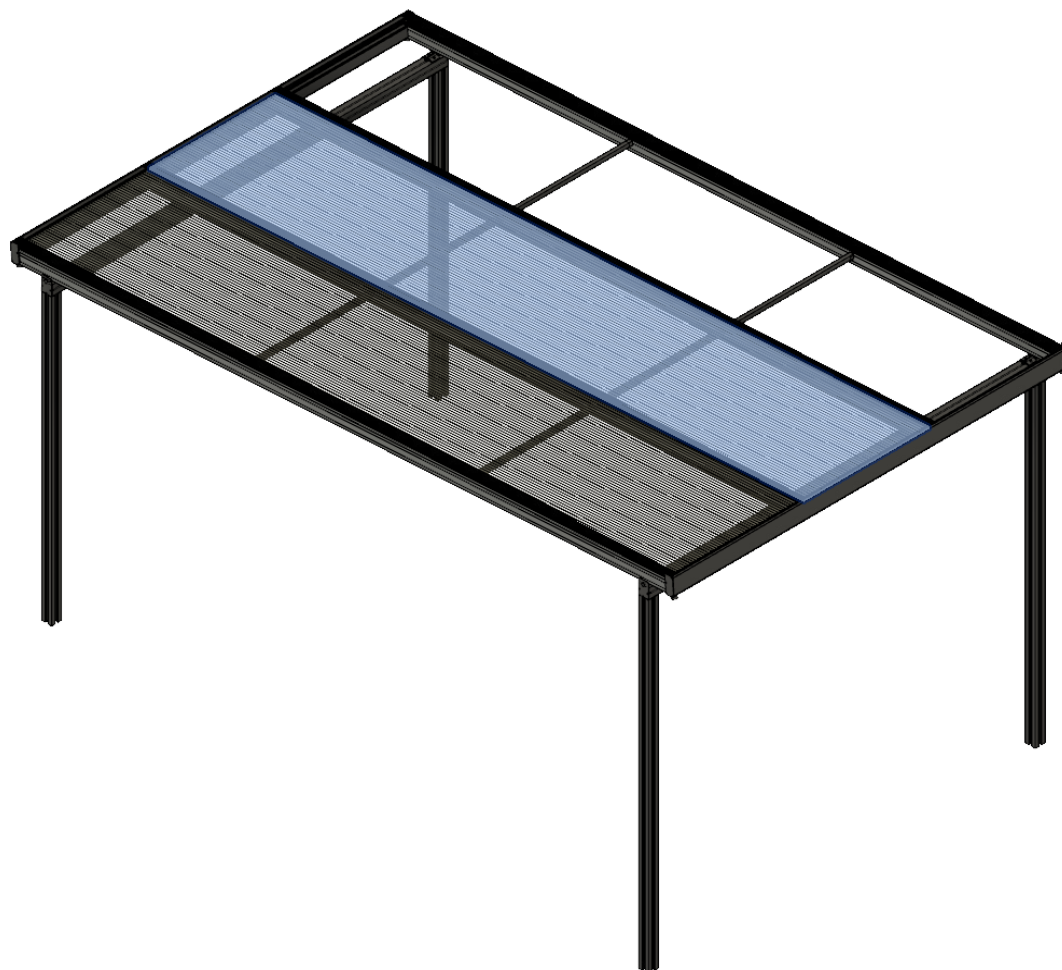
H

1x



Z.19

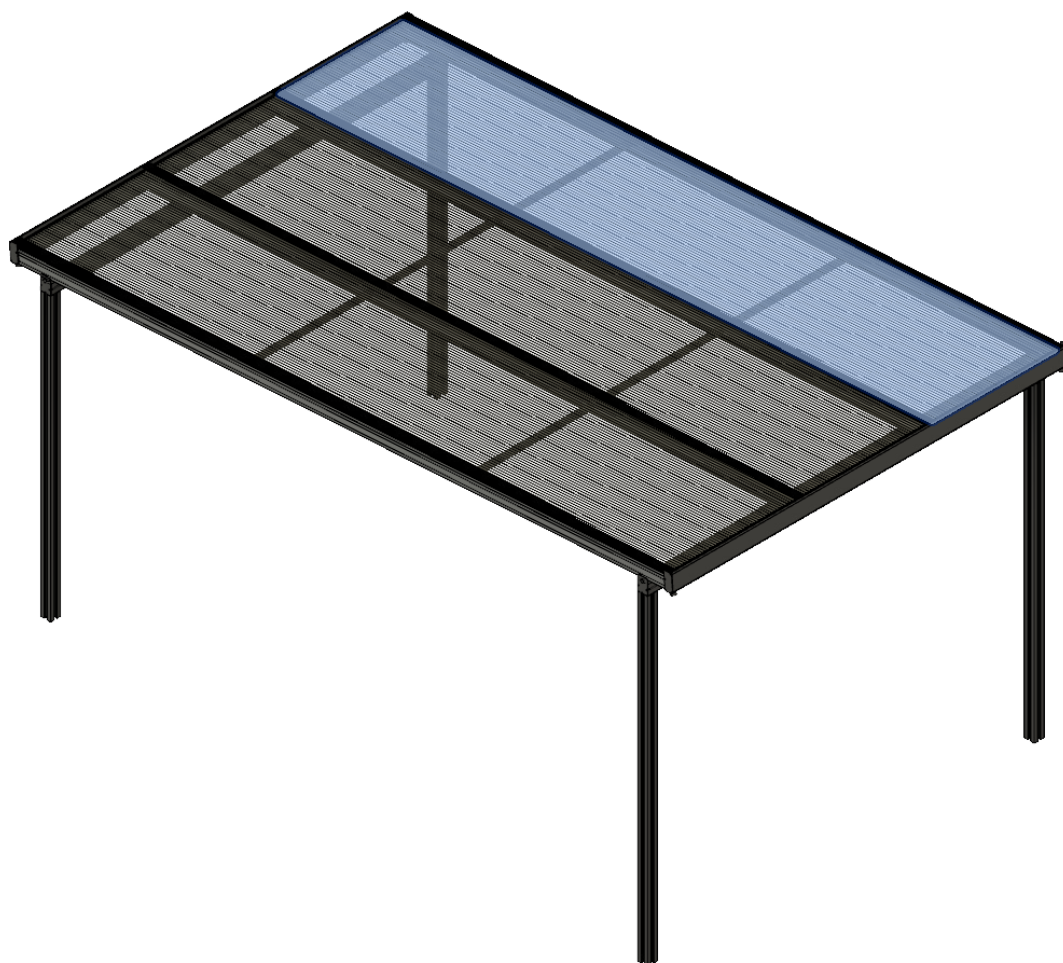
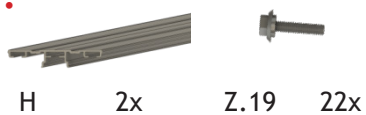
11x



Druhou desku přimontujte stejným způsobem. Horní část krycího profilu krokve (H), přišroubujte jako v kroku 14. Nakonec sejměte ochranné fólie.



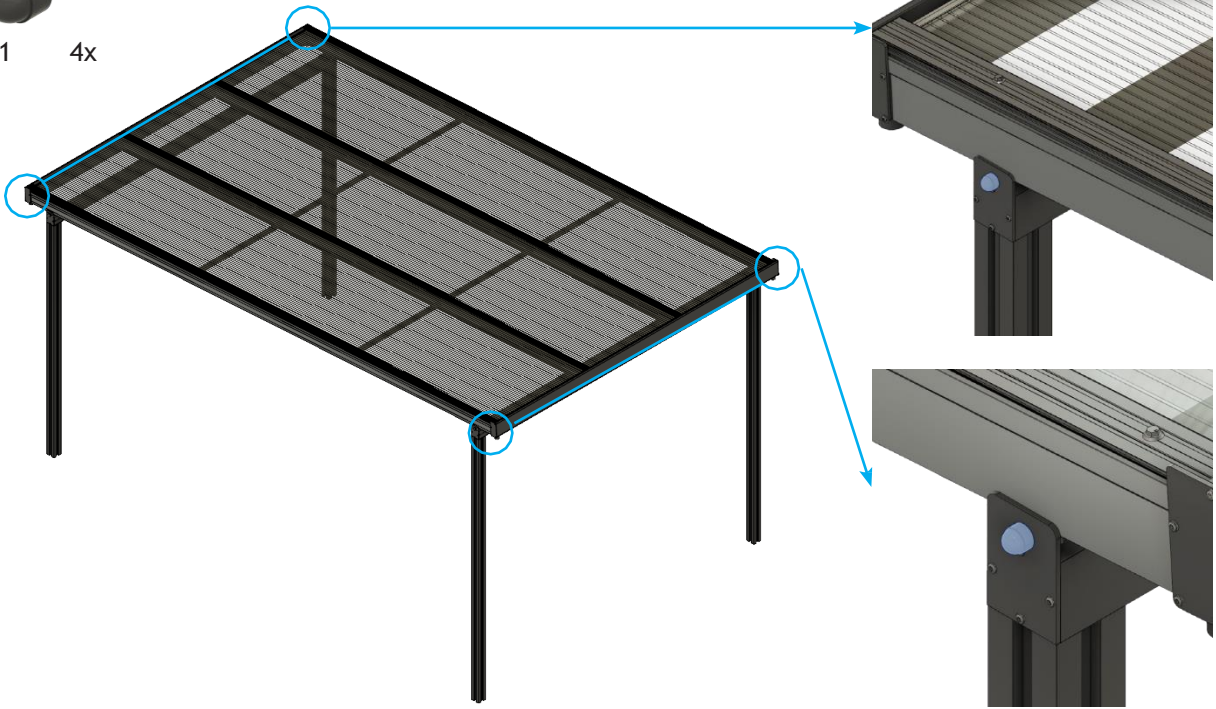
16.



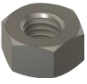



Třetí desku přimontujte stejným způsobem. Horní část krycího profilu krokve (H), přišroubujte jako v kroku 14. Nakonec sejměte ochranné fólie.



17.  Z.1 4x



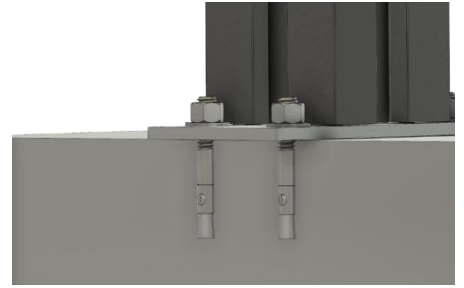
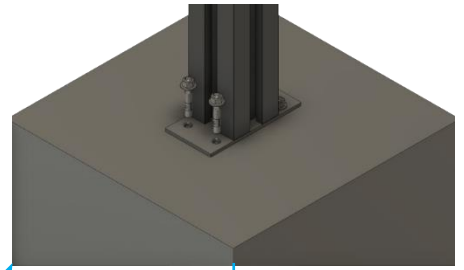
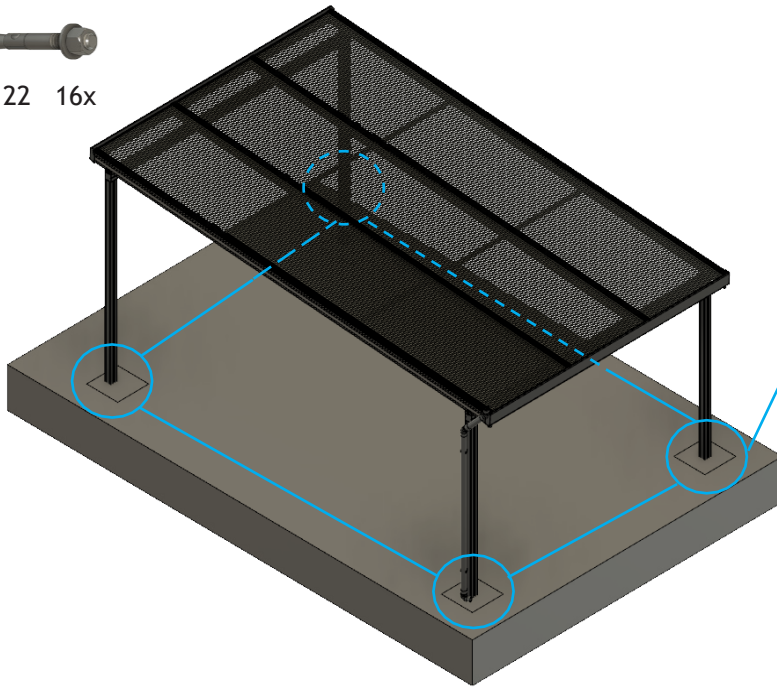
18.  Z.27  Z.6 8x  Z.7 8x  Z.12 8x



19.



Z.22 16x

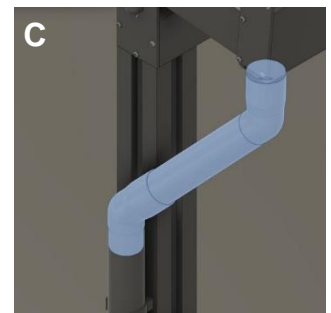
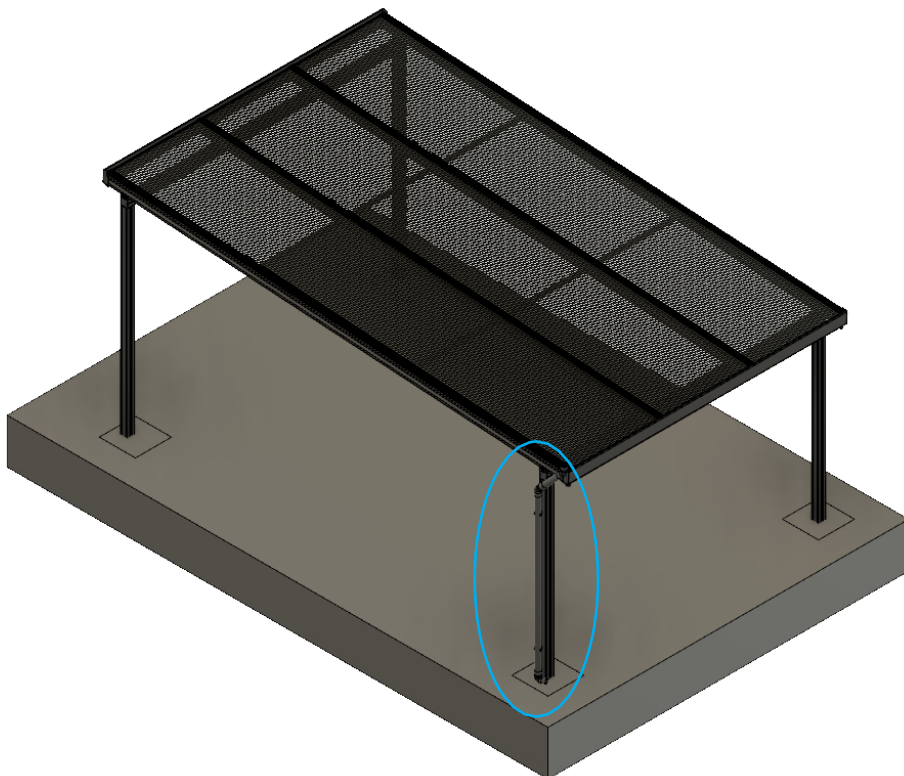


20.



M 1x

Odvod dešťové vody lze volitelně namontovat vlevo, vpravo nebo vpředu.





Gutta Werke GmbH
Bau- und Heimwerkerprodukte
Bahnhofstraße 51-57
D-77746 Schutterwald
Telefon 0781 6090
Telefax 0781 6093200
info@gutta.com

Gutta CZ
Na Dlouhém lánu 41/508
Praha 6 Česká republika
IČO: 25771001
DIČ: CZ25771001

www.gutta.com