

# Palermo™ 3000

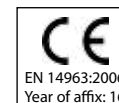
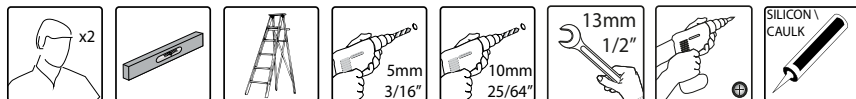
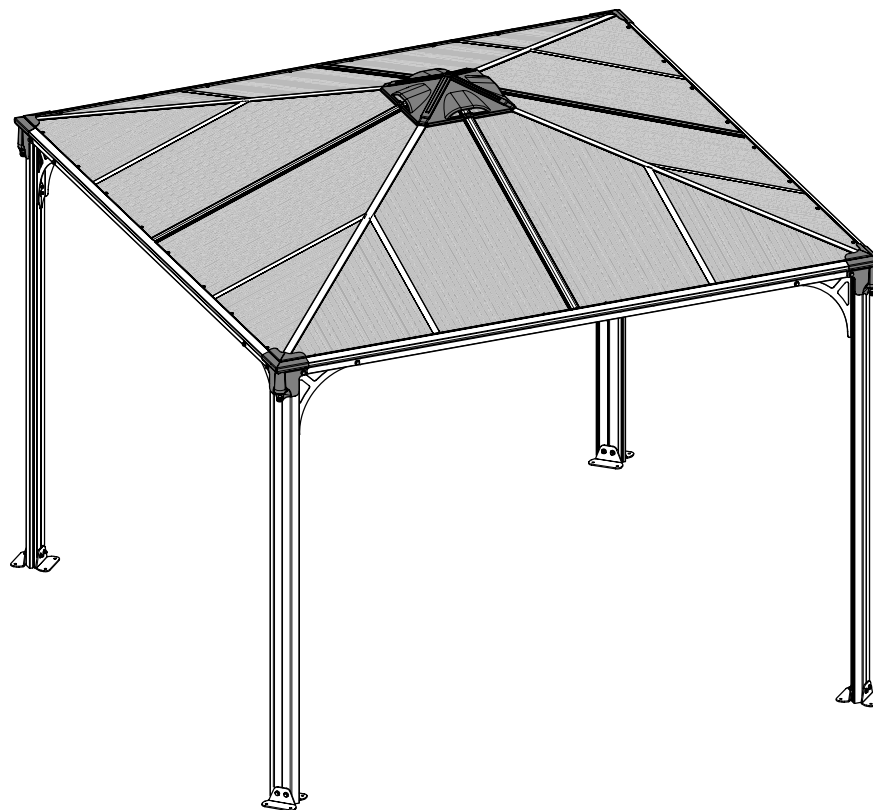


Approx. Dim.

295L x 295W x 276H cm / 116.1"L x 116.1"W x 108.7"H

 **Wind Resistant**  
90 km/hr  
55 ml/hr

 **Snow Load**  
120 kg/m<sup>2</sup>  
25 lbs/ft<sup>2</sup>





## After Sale Service

@ customer.service@palram.com



USA ----- 877-627-8476

England ----- 01302-380775

France ----- 0169-791-094

Canada ----- 1-800-866-5749

Germany ----- 0180-522-8778

International ----- +972 4-848-6942

**IMPORTANT**

Please read these instructions carefully before you start to assemble this product.  
Please carry out the steps in the order set out in these instructions.  
Keep these instructions in a safe place for future reference.

**» Care and Safety advice**

- Please follow the instructions as listed in this manual.
- Sort the parts and check against the contents list.
- For safety purposes we strongly recommend the product to be assembled by at least two people.
- Some parts have metal edges. Please be careful when handling components. Always wear gloves, shoes and safety goggles during assembly.
- Do not attempt to assemble the Gazebo in windy or wet conditions.
- Dispose of all plastic bags safely – keep them away from children's reach.
- Keep children away from the assembly area.
- Do not attempt to assemble the Gazebo if you are tired, have taken drugs, medications or alcohol, or if you are prone to dizzy spells.
- When using a stepladder or power tools, make sure that you are following the manufacturer's safety advice.
- Do not climb or stand on the roof.
- Heavy articles should not be leaned against the poles.
- Keep roof and gutters clear of snow, dirt & leaves.
- Heavy snow load on roof can damage the Gazebo making it unsafe to stand below or nearby.
- This product was designed to be used mainly as a Gazebo.

If color was scratched during assembly it can be fixed with the following tints:  
Grey – RAL 7012

**» Cleaning instructions**

In order to clean the Gazebo, use a mild detergent solution and rinse with cold clean water.  
Do not use acetone, abrasive cleaners, or other special detergents to clean the panels.

**» Tools & Equipment**

T001 (Supplied)

**Attention**

- Please make sure you install the panels with the UV protected side out (marked with "THIS SIDE OUT") and peel the film strip covering the panels.
- Screws and plugs are not supplied.
- Please tighten all screws when completing assembly.
- Anchoring this product to the ground is essential to its stability and rigidity. It is required to complete this stage in order for your warranty to be valid.



When encountering the information icon, please refer to the relevant assembly step for additional comments and assistance.

**» During Assembly**

During assembly use a soft surface below the parts to avoid scratches and damages.

**Steps 3-12:**

- It is recommended to use a carton or other soft material under the lowered corner in order to avoid scratches and peeling of paint.

**Step 10:**

- Optional - if you wish to add Palram's curtains/netting - Please thread 16 of the plastic clips through the rail in each of the four profiles in order to hang the curtains/netting (not supplied).

**Steps 10a+12a:**

- Please note that threading of the screws should be done from the outside

**Steps 12+14:**

- Please note that threading of the screws should be made from the bottom up.

**Step 15b:**

- Please add silicone on the inner area of part **#8327** as illustrated

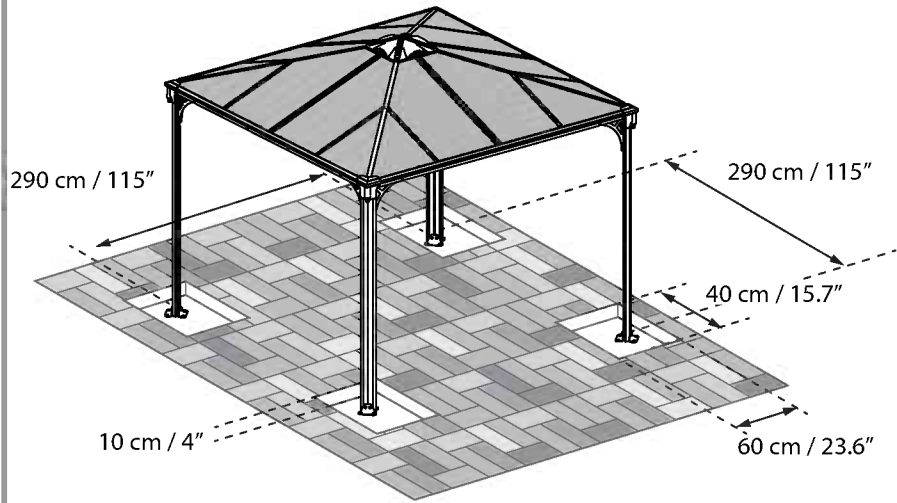
**Step 21a:**

- Please drill holes in the panels to be located precisely parallel to the holes in profile **#7663**.

**Step 22:**

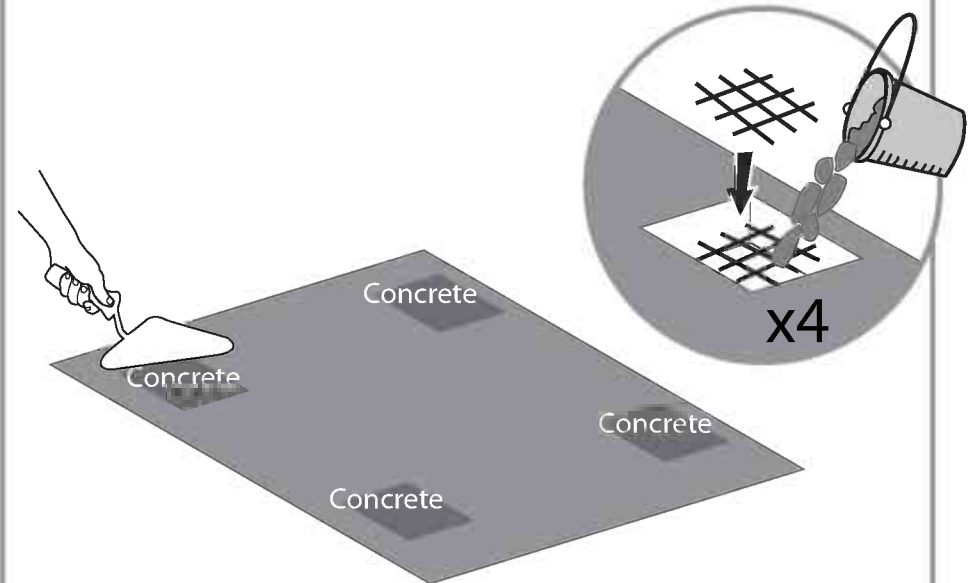
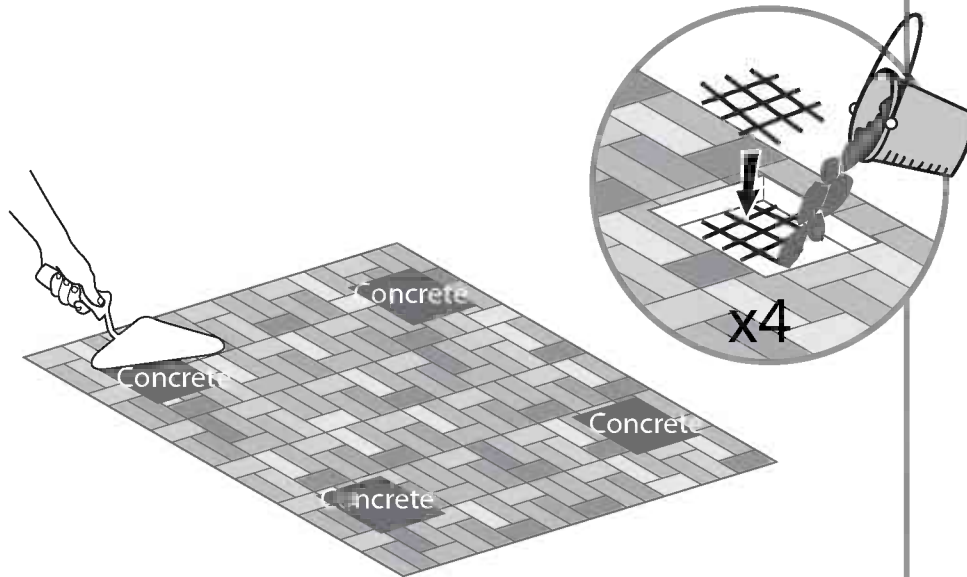
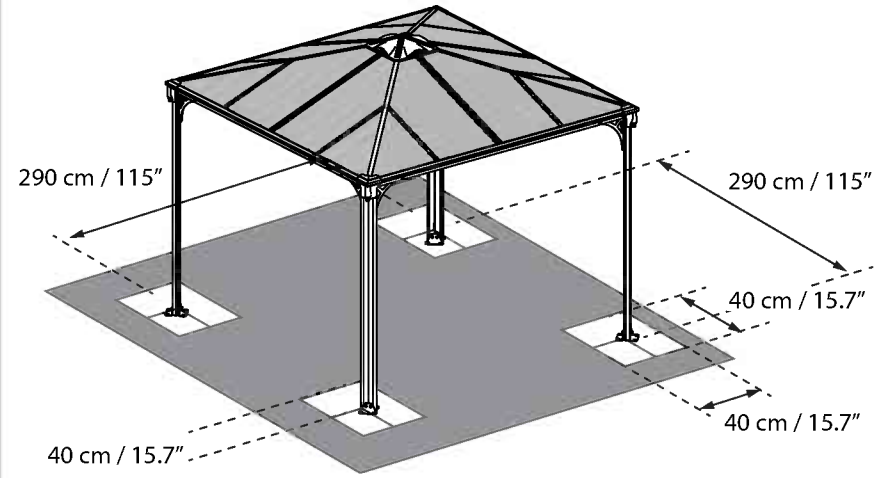
- Please level the profile's legs and adapt screws and plugs to your specific ground type.

Pavement Stone



OR

Asphalt / Soil



**IMPORTANT**

Lire attentivement ces instructions avant de commencer l'assemblage de cette tonnelle. Merci de suivre les étapes en respectant l'ordre mentionné sur cette notice. Conserver cette notice dans un endroit sûr pour toute référence ultérieure.

» **Conseils d'entretien et de sécurité**

- Suivez les instructions telles qu'elles sont mentionnées sur cette notice.
- Vérifiez que le paquet contient bien toutes les pièces.
- Pour des raisons de sécurité, il est fortement recommandé qu'au moins 2 personnes participent au montage.
- Certaines pièces peuvent être coupantes. Merci de manipuler les pièces avec précaution.
- Toujours porter des gants, des chaussures et des lunettes de protection durant tout l'assemblage.
- Ne pas essayer de monter cette tonnelle par temps venteux ou pluvieux.
- Assurez-vous d'avoir bien jeté tous les emballages en plastique - Les mettre hors de la portée des enfants.
- Eloignez les enfants du site de montage.
- N'essayez pas de monter la tonnelle si vous êtes fatigué, si vous avez pris des médicaments ayant un effet sur votre état d'éveil, des drogues ou si vous avez consommé de l'alcool, ou si vous êtes sujet aux vertiges.
- Assurez-vous de bien suivre les conseils de sécurité du fabricant lorsque vous utilisez une échelle ou des outils électriques.
- Ne pas grimper ni s'accrocher au toit.
- Les articles lourds ne doivent pas être posés sur les poteaux.
- Veillez à ce que le toit et les gouttières soient toujours propres en retirant la neige, les feuilles mortes et la poussière.
- Le produit pourrait subir des dommages en cas de grosses chutes de neige sur le toit, il serait alors dangereux de vous tenir sous le toit ou à proximité.
- Ce produit a été conçu pour être principalement utilisé comme Gazebo.

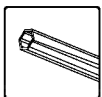
Si la peinture a été rayée pendant l'assemblage, elle peut être réparée en utilisant le Gris RAL 7006.

Il est impératif de monter cette tonnelle sur un sol béton (plat et de niveau)

» **Instructions de nettoyage**

Pour nettoyer votre tonnelle, utilisez un détergent doux et rincez avec de l'eau propre et froide.

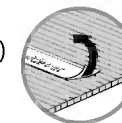
Ne pas utiliser d'acétone, de produits abrasifs ni tout autre détergent spécial pour nettoyer les panneaux.

» **Vous aurez besoin de**

T001(Fourni)

**Attention**

- Veuillez vous assurer d'avoir installé les panneaux avec le côté anti-UV vers l'extérieur (indiqué par l'inscription « THIS SIDE OUT ») et de décoller le film recouvrant les panneaux.
- Les vis et chevilles ne sont pas fournies.
- Veuillez serrer toutes les vis à la fin du montage.
- Cette étape d'ancrage du produit au sol est essentielle à sa stabilité et à sa rigidité, elle est de plus nécessaire pour assurer la validité de votre garantie.

» **Pendant l'assemblage**

Positionnez les pièces sur une surface souple pour éviter toute rayure ou dégât.



Lorsque vous rencontrez l'icône information, merci de vous référer à l'étape d'assemblage appropriée pour toute remarque et assistance additionnelle.

**Etape 3-12:**

- Afin d'éviter toute égratignure ou écaillage de la peinture, Il est recommandé d'utiliser un carton ou un autre matériel souple sous l'angle inférieur.

**\*Cette note se réfère également aux étapes 7,9,10.**

**Etape 10:**

- Optionnel – si vous souhaitez ajouter des rideaux/voilages Palram, veuillez enfiler 16 des clips en plastique à travers le rail dans chacun des quatre profils afin d'accrocher les rideaux/voilages (non fournis).

**Etape 10a+12a:**

- Notez s'il vous plaît que l'enfilage des vis doit être fait de l'extérieur.

**Etape 12+14:**

- Notez s'il vous plaît que l'enfilage des vis doit être de bas en haut.

**Etape 15b:**

- Ajoutez s'il vous plaît du silicone à l'intérieur de la pièce **#8327** comme illustré.

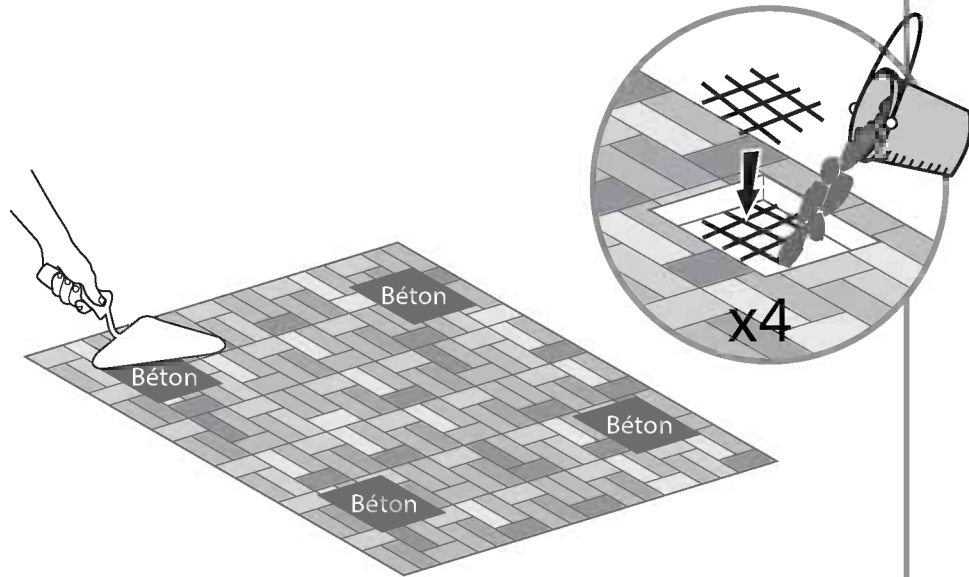
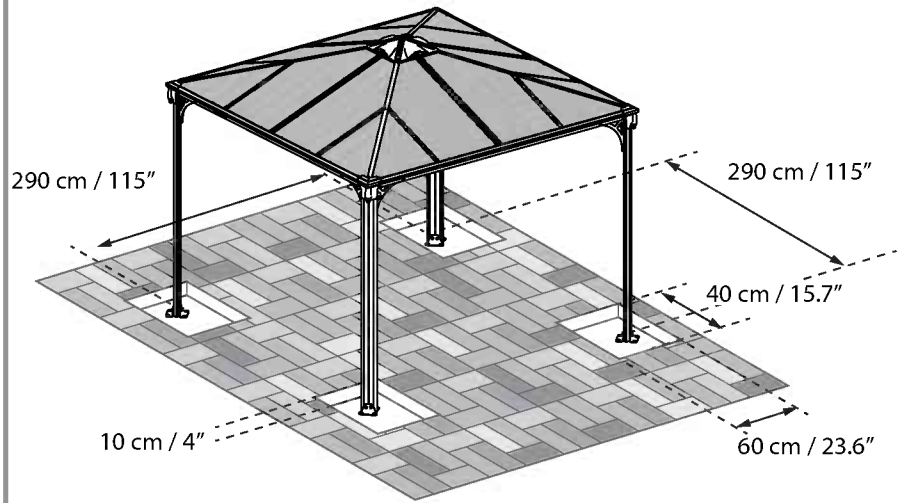
**Etape 21a:**

- Percez s'il vous plaît des trous dans les panneaux parallèles aux trous qui se trouvent dans les profils **#7663**.

**Etape 22:** Nivelez le sol et adaptez les vis et chevilles au type de sol

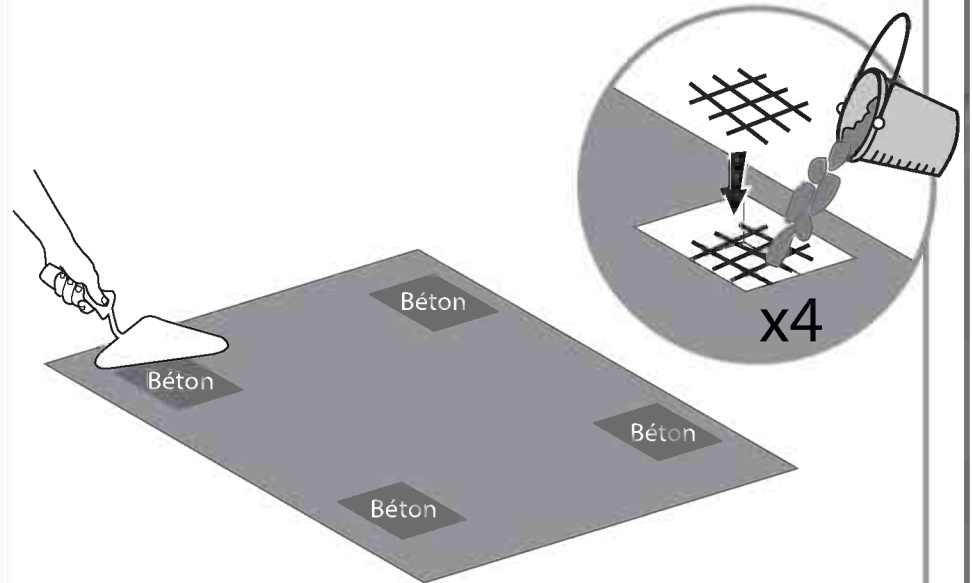
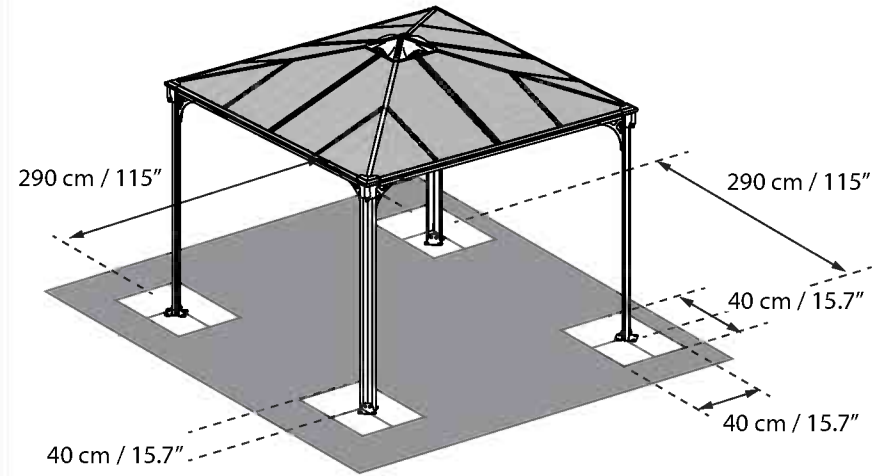
\*Notez s'il vous plaît: les vis et chevilles ne sont pas fournies.

### Dalles et pavés béton



OU

### Asphalte



**WICHTIG**

Bitte lesen Sie diese Anweisungen sorgfältig durch, bevor Sie mit dem Aufbau des Pavillons beginnen. Führen Sie den Aufbau in der in den Gebrauchsanweisungen aufgeführten Reihenfolge Schritt per Schritt aus.

Heben Sie diese Anweisungen an einem sicheren Ort auf, um später auf sie zurückgreifen zu können.

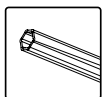
**» Pflege und Sicherheitshinweise**

- Bitte folgen Sie die in diesem Handbuch aufgeführten Anweisungen.
- Sortieren Sie die Teile und überprüfen Sie die Inhaltsliste.
- Aus Sicherheitsgründen empfehlen wir dringend, dass das Produkt von mindestens zwei Menschen zusammengebaut wird.
- Einige Teile haben Metallkanten. Bitte seien Sie vorsichtig beim Umgang mit den Komponenten.
- Tragen Sie immer Handschuhe, Schuhe und Schutzbrille bei der Montage.
- Versuchen Sie nicht, das Produkt bei windigen oder nassen Bedingungen zu montieren.
- Entsorgen Sie alle Plastiktüten sicherheitsgemäß – bewahren Sie sie außerhalb der Reichweite von kleinen Kindern auf.
- Halten Sie Kinder vom Montagebereich fern.
- Versuchen Sie nicht ein Produkt zusammen zu bauen, wenn Sie müde sind, Drogen, Medikamente oder Alkohol genommen haben, oder wenn Sie zu Schwindelanfällen neigen.
- Bei Verwendung einer Stehleiter oder Elektrowerkzeugen, stellen Sie sicher, dass Sie die Sicherheitshinweise und Anweisungen des Herstellers befolgen.
- Steigen oder stehen Sie nicht auf dem Dach.
- Schwere Gegenstände dürfen nicht an den Pfosten angelehnt werden.
- Halten Sie Dach und Dachrinne frei von Schnee, Schmutz und Blättern.
- Extreme Mengen von Schnee auf dem Dach können das Gazebo schädigen und zu unsicheren Bedingungen in der Umgebung führen
- Dieses Produkt wurde gestaltet, um hauptsächlich als Pavillon benutzt zu werden.

Sollte die Farbe bei der Montage verkratzen, kann es mit den folgenden Farben nachlackiert werden: Grau - RAL 7012

**» Pflegeanleitung**

Um das Produkt zu reinigen, verwenden Sie ein mildes Reinigungsmittel und reinigen Sie mit kaltem Wasser. Verwenden Sie kein Aceton, Scheuermittel oder andere spezielle Reinigungsmittel um das Paneel zu reinigen.

**» Sie werden brauchen**

T001 (Sind inbegriffen)

**Achtung:**

- Bitte achten Sie darauf, die Panele mit der UV-geschützten Seite nach außen (Kennzeichnung «THIS SIDE OUT») zu montieren und den Schutzfilm von den Paneelen abzuziehen.
- Schrauben und Dübel werden nicht mitgeliefert.
- Bitte ziehen Sie alle Schrauben am Ende des Aufbaus fest.
- Die Verankerung dieses Produkts im Untergrund ist wesentlich für seine Stabilität und Festigkeit. Sie ist unablässlich, um diesen Arbeitsschritt zu beenden, damit Ihre Garantie gültig bleibt.

**» Bei der Montage**

Bei der Montage nehmen Sie eine weiche Plattform und stellen Sie diese unterhalb der Teile, um Kratzer und Beschädigungen zu vermeiden.



Beim Aufbau wird Ihnen das Informationssymbol begegnen. Für zusätzliche Kommentare und Unterstützung beziehen Sie sich bitte auf die entsprechende Aufbaustufe.

**Schritte 3-12:**

- Es wird empfohlen, einen Karton oder ein anderes weiches Material unter der abgesenkten Ecke zu stellen, um Kratzer und Abblättern der Farbe zu vermeiden.

**Schritt 10:**

- Optional, wenn Sie Palrams Vorhänge/Netze hinzufügen möchten Fädeln Sie 16 der Plastikclips durch die Schiene in jedem der vier Profile, um die Vorhänge/Netze aufzuhängen (nicht im Lieferumfang enthalten).

**Schritte 10a +12 a:**

- Bitte beachten Sie, dass das Einschrauben der Schrauben von außen durchgeführt werden sollte.

**Schritte 12 +14:**

- Bitte beachten Sie, dass das Einschrauben der Schrauben von unten nach oben erfolgen sollte.

**Schritt 15b:**

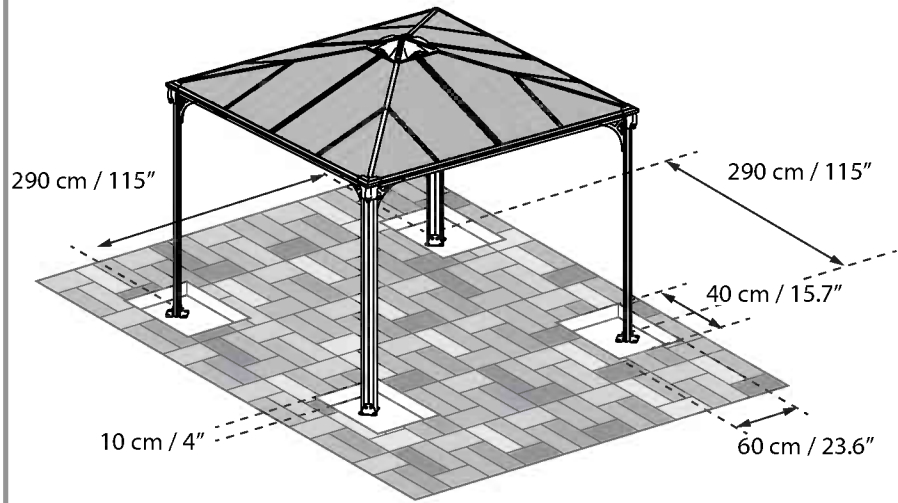
- Bitte fügen Sie Silikon auf dem Innenbereich des Teils **#8327** hinzu, wie dargestellt.

**Schritt 21a:**

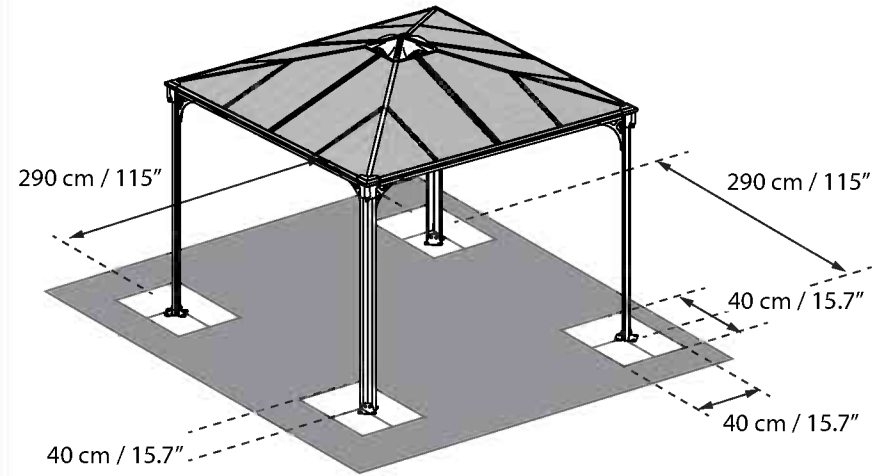
- Bitte bohren Sie die Löcher in den Platten genau parallel zu den Löchern in Profilen **#7663**.

**Schritt 22:** Bitte ebenen Sie die Beine der Profile und passen Sie die Schrauben und Dübeln an Ihren spezifischen Boden-Typ an.

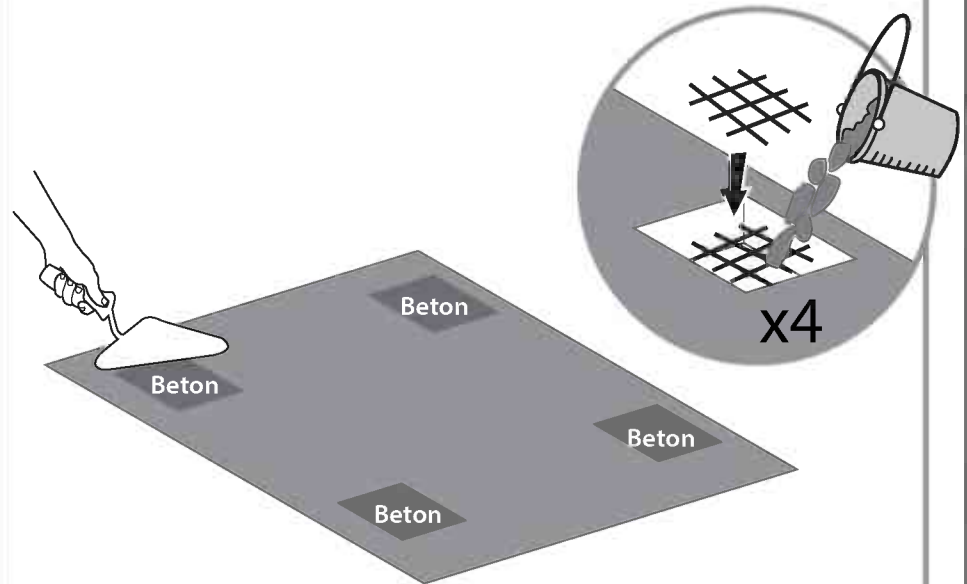
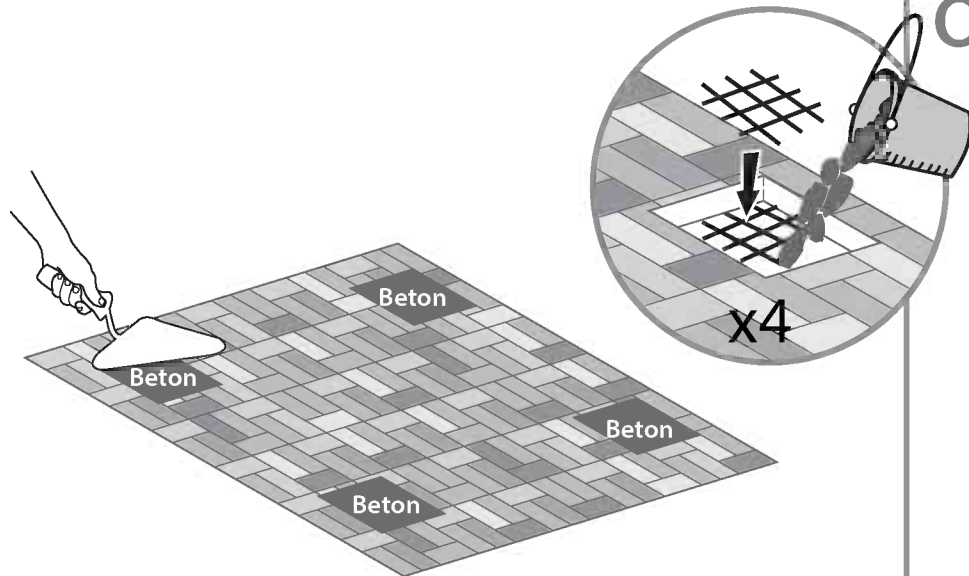
### Pflastersteine



### Asphalt/Erdreich



OR





**IMPORTANTE**

Por favor, lea estas instrucciones detenidamente antes de empezar a montar este producto. Por favor, siga los pasos en el orden establecido en estas instrucciones. Guarde estas instrucciones en un lugar seguro para futuras consultas.

» **Consejos de mantenimiento y seguridad**

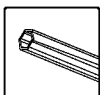
- Por favor, siga las instrucciones tal como se enumeran en este manual.
- Clasifique las piezas y compárelas con la lista de contenidos.
- Por razones de seguridad, recomendamos encarecidamente que este producto se monte entre al menos dos personas.
- Algunas piezas tienen bordes metálicos. Por favor, tenga cuidado al manejar los componentes. Póngase siempre guantes, zapatos y gafas de seguridad durante el montaje.
- No intente montar el Cenador cuando hace viento o bajo la lluvia.
- Deshágase de todas las bolsas de plástico con seguridad. Manténgalas fuera del alcance de los niños.
- Aleje a los niños de la zona de montaje.
- No intente montar el Cenador si está cansado o ha tomado drogas, medicinas o alcohol, o bien si es propenso a sufrir desvanecimientos.
- Cuando utilice una escalera de mano o herramientas eléctricas, asegúrese de seguir los consejos de seguridad del fabricante.
- No se suba al tejado ni se ponga de pie sobre este.
- Los objetos pesados no deben apoyarse sobre los postes.
- Mantenga el tejado y los canalones libres de nieve, lodo y hojas.
- Una carga pesada de nieve en el tejado puede dañar el Cenador, por lo cual sería peligroso quedarse debajo o cerca de este.
- Este producto fue diseñado para ser utilizado principalmente como un mirador.

If Si se produce algún arañazo en el color durante el montaje, puede repararse con el tono siguiente: Gris – RAL 7012

» **Instrucciones de limpieza**

Para limpiar el Cenador, utilice una solución de detergente suave y enjuáguelo con agua limpia fría.

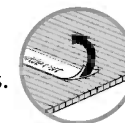
No use acetona, productos de limpieza abrasivos u otros detergentes especiales para limpiar los paneles.

» **Necesitará**

T001 (Suministrado(s))

**Atención:**

- Asegúrese de que instala los paneles con la cara que protege de los rayos UV hacia afuera (marcado con "ESTE LADO HACIA AFUERA") y tenga en cuenta que tiene que quitar la cinta que recubre los paneles.
- Tenga en cuenta que no se suministran los tornillos ni los tacos.
- Apriete todas las tuercas al final del montaje.
- Por favor, tenga en cuenta: Anclar este producto al suelo es esencial para su estabilidad y rigidez. Es necesario completar esta fase para que su garantía sea válida.

» **Durante el montaje**

Durante el montaje utilice una superficie suave por debajo de las piezas para evitar arañazos y otros daños.



Cuando vea el icono de información, por favor consulte el paso de montaje pertinente para disponer de más comentarios y ayuda.

**Pasos 3-12:** Se recomienda usar cartón u otro material blando bajo la esquina situada en una posición más baja para evitar arañazos y peladuras en la pintura.

**Pasos 10:** Optativo: si desea añadir unas cortinas/mallas de Palram, ensarte, por favor, 16 de los ganchos de plástico en el riel en cada uno de los cuatro perfiles con el fin de colgar las cortinas/mallas (no se suministra).

**Pasos 10a+12a:** Pasos Por favor, tenga en cuenta que debe enroscar los tornillos desde el exterior.

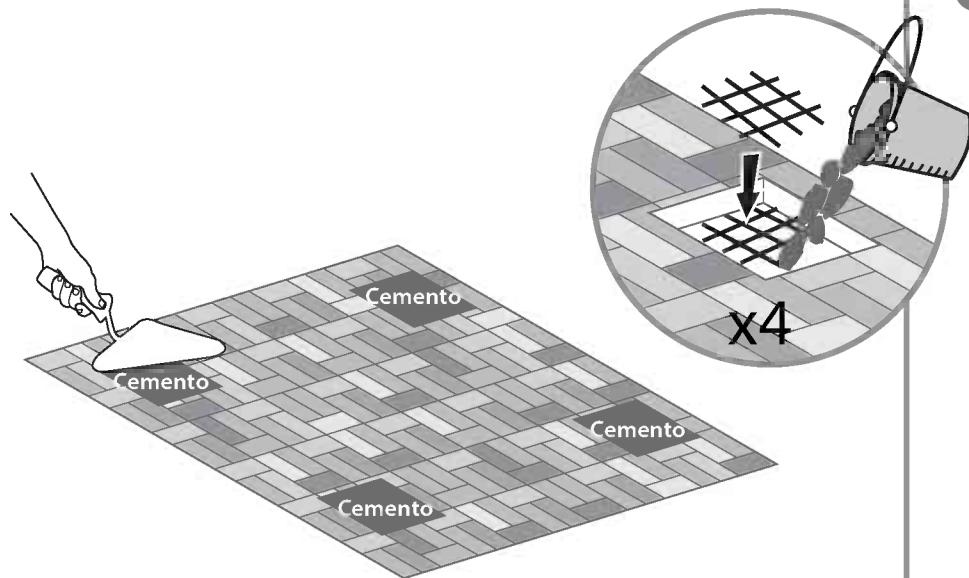
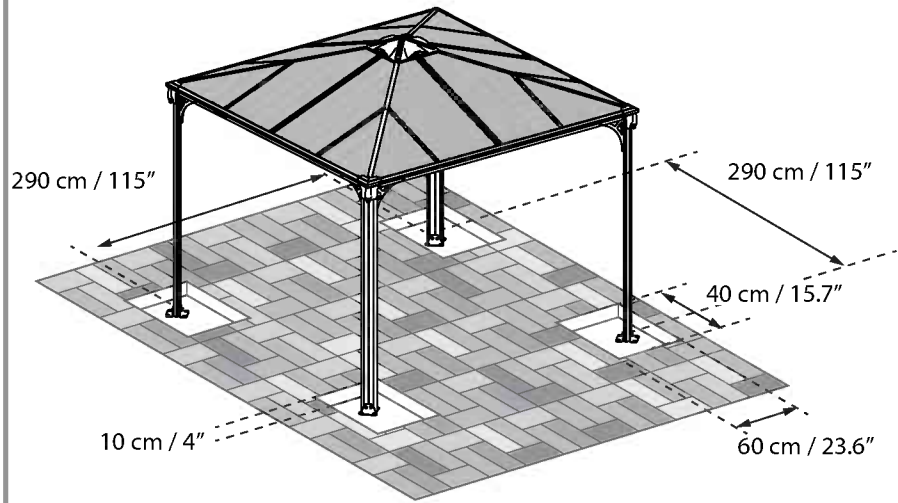
**Pasos 12+14:** Por favor, tenga en cuenta que debe enroscar los tornillos de abajo arriba.

**Paso 15b:** Por favor, añada silicona a la zona interior de la pieza #8327 tal como se ilustra.

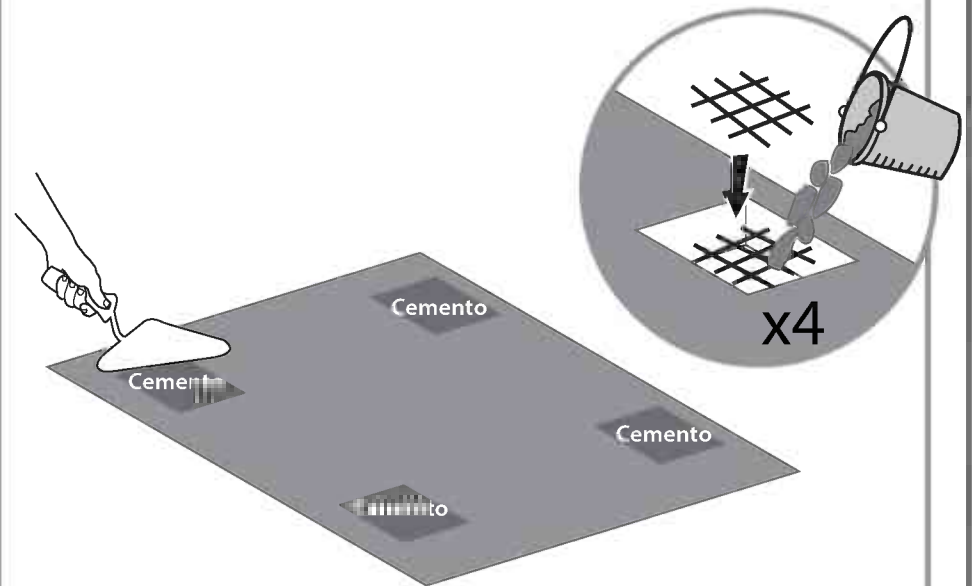
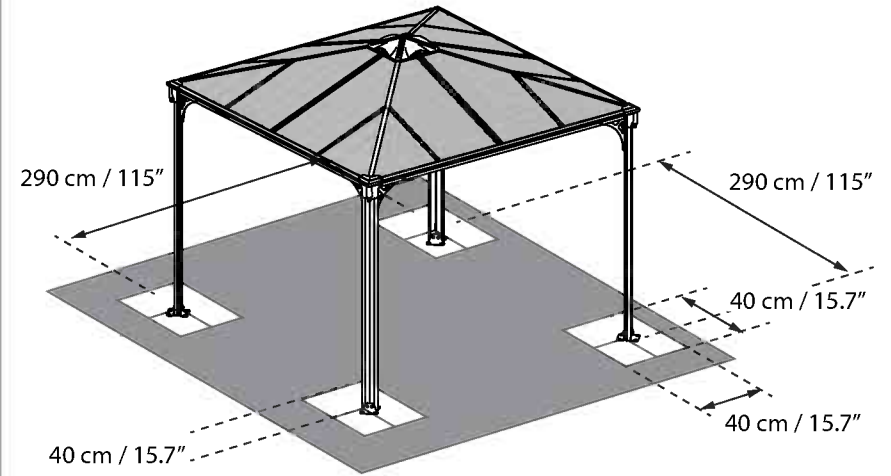
**Paso 21a:** Por favor, taladre orificios en los paneles para que se sitúen de forma precisa en paralelo a los orificios de los perfiles #7663.

**Paso 22:** Por favor, nivele las patas de los perfiles y adapte los tornillos y tacos a su tipo de suelo específico.

### Empedrado



### Asfalto / tierra



**IMPORTANTE**

Si prega di leggere attentamente le istruzioni prima di iniziare a montare questo prodotto. Si prega di andare passo passo nell'ordine indicato in queste istruzioni. Conservare le istruzioni in un luogo sicuro per un futuro riferimento.

## » Consigli di cura e sicurezza

- Please follow the instructions as listed in this manual.
- Seguire le istruzioni riportate in questo manuale.
- Ordinare i componenti e verificare con l'elenco contenuto.
- Per motivi di sicurezza si consiglia vivamente che il prodotto sia assemblato da almeno due persone.
- Alcuni componenti hanno dei bordi in metallo. Si prega di prestare attenzione quando si maneggiano questi componenti. Indossare sempre guanti, scarpe e occhiali di protezione durante il montaggio.
- Non cercare di montare il Gazebo in presenza di vento o pioggia.
- Smaltire tutti i sacchetti di plastica in modo sicuro - tenerli lontani dalla portata dei bambini.
- Tenere i bambini lontani dalla zona di assemblaggio.
- Non tentare di montare il Gazebo se siete stanchi, avete preso droghe, farmaci o alcool, o se siete inclini a vertigini.
- Quando utilizzate una scala o strumenti di potenza, assicuratevi di seguire i consigli di prudenza del produttore.
- Non salite o rimanete in piedi sul tetto.
- Gli articoli pesanti non devono essere appoggiati contro i pali.
- Tenere tetto e grondaie pulite da neve, sporco e foglie.
- Un carico pesante di neve sul tetto può danneggiare il Gazebo, rendendolo pericoloso da stazionarci sotto o nelle vicinanze.
- Prodotto progettato per uso prevalente come gazebo.

Se la vernice si è graffiata durante il montaggio può essere riparata con le seguenti tinte: Grigio - RAL 7012

## » Istruzioni per la pulizia

Per pulire il Gazebo, utilizzare un detergente delicato e risciacquare con acqua pulita fredda.

Non utilizzare acetone, detersivi abrasivi o altri detersivi speciali per la pulizia dei pannelli.

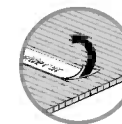
## » Strumenti ed Equipaggiamento



T001 (Fornitura)


**Attenzione:**

- Ti preghiamo di notare che i pannelli vanno installati con il lato protezione raggi UV verso l'esterno (segnato con la scritta "LATO ESTERNO") e che la pellicola che copre i pannelli va tolta.
- le viti e tasselli non sono forniti.
- Si prega di serrare tutte le viti al termine del montaggio.
- Nota bene: il fissaggio di questo prodotto a terra è essenziale per ottenere stabilità e rigidità. Affinché la garanzia sia valida è necessario completare questo passaggio.



## » Durante l'assemblaggio

Durante l'assemblaggio utilizzare una superficie morbida sotto i componenti per evitare abrasioni e danneggiamenti.



Quando si trova l'icona d'informazione, si prega di riferirsi alla fase di assemblaggio rilevante per assistenza e informazioni aggiuntive.

**Fase 3-12:**

Si consiglia di utilizzare un cartone o altro materiale morbido al di sotto degli angoli bassi per evitare che la pittura si danneggi o si raschi via.

**\*Questa nota si riferisce anche alle fasi 7,9 e 10**

**Fase 10:**

Opzionale - se vuoi aggiungere le tende/la rete di Palram - cortesemente metti 16 delle clip di plastica sulla guida in ciascuno dei quattro profili per appendere le tende / la rete (non in dotazione).

**Fasi 10a e 12a:**

Si prega di notare che le viti vanno infilate dalle esterno

**Fasi 12+14:**

Si prega di notare che le viti vanno infilate dal basso verso l'alto.

**Fase 15b:**

Si prega di aggiungere del silicone nella parte interna del pezzo **#8327** come illustrato"

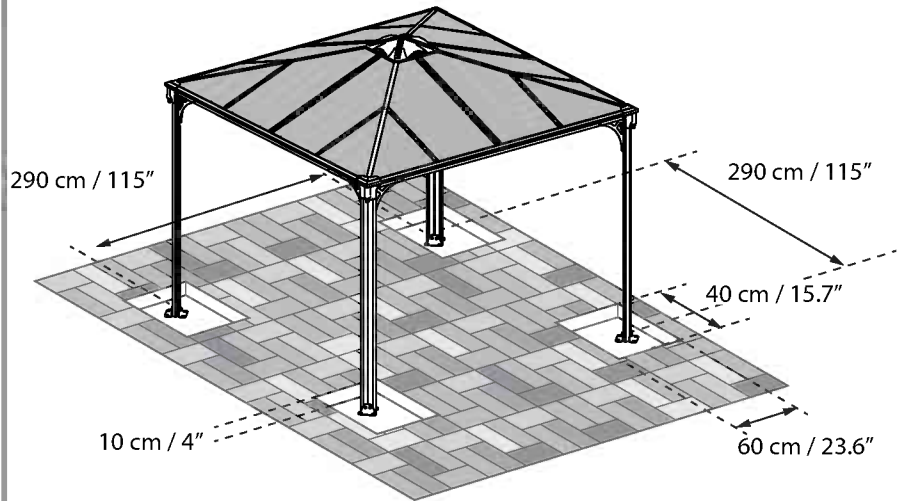
**Fase 20a:**

Si prega di praticare dei fori nei pannelli da collocare precisamente in corrispondenza dei fori nelle sezioni **#7663**.

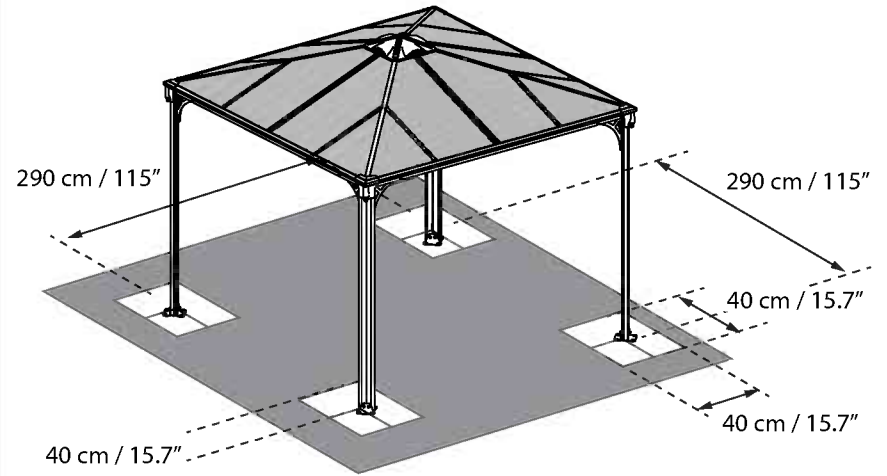
**Fase 21a:**

Si prega di praticare dei fori nei pannelli da collocare precisamente in corrispondenza dei fori nei sezioni **#7744 + #7743**

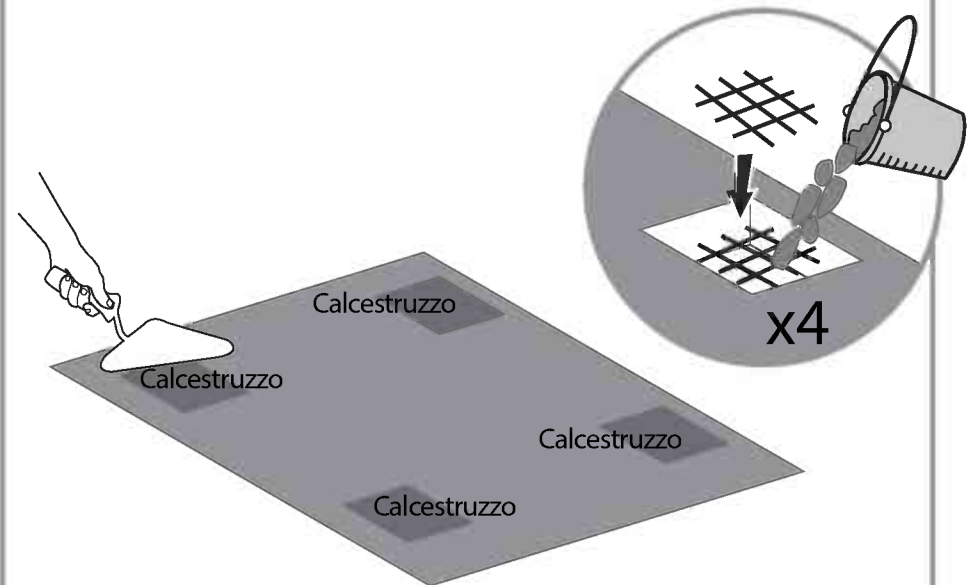
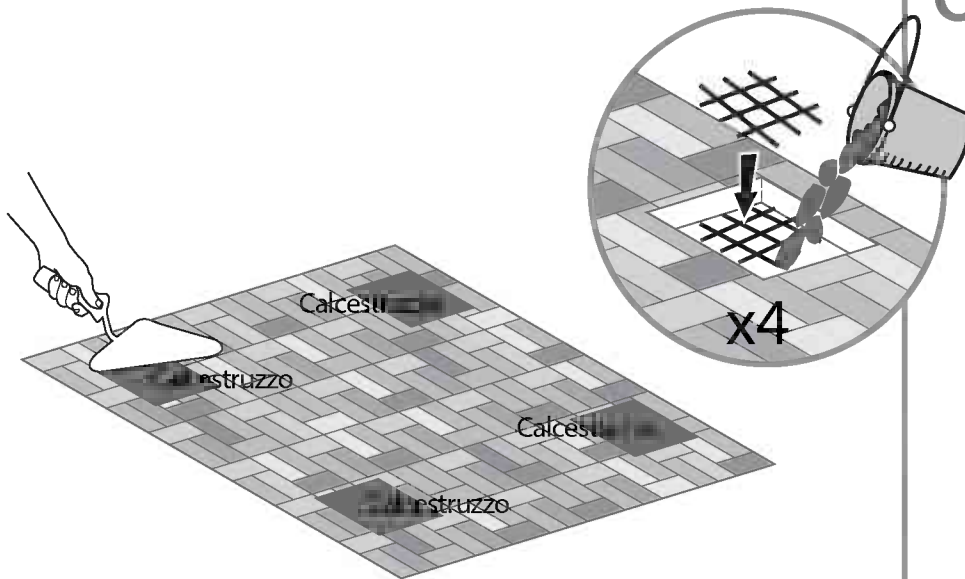
### Pavimentazione di pietra



### Asfalto / Sterrato



OR



**DÔLEŽITÉ**

Prosím pred tým ako začnete s montážou si starostlivo prečítajte tento návod. Prosím vykonávajte jednotlivé kroky podľa poradia v tomto návode. Uchovajte si tento návod na bezpečnom mieste pre budúcu potrebu.

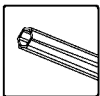
**» Údržba a bezpečnostné pokyny**

- Prosím postupujte podľa inštrukcií v návode.
- Roztriedte si jednotlivé časti a skontrolujte ich podľa zoznamu komponentov.
- Z bezpečnostných dôvodov odporúčame, aby bola montáž zabezpečená najmenej dvoma ľuďmi.
- Niektoré časti majú kovové rohy. Prosím buďte opatrný pri zaobchádzaní s nimi. Počas montáže vždy používajte rukavice, topánky a bezpečnostné okuliare.
- Nepokúšajte sa o montáž Altánku vo veterných alebo vlhkých podmienkach.
- Bezpečne odstráňte všetky plastové obaly - držte ich mimo dosahu detí.
- Uistite sa, že deti sú počas montáže v dostatočnej vzdialenosti
- Nepokúšajte sa o montáž altánku ak ste unavený, užili ste drogy, lieky alebo alkohol, alebo ak ste náchylný na závraty.
- Ak používate rebrík alebo elektrické náradie, uistite sa, že postupujete podľa bezpečnostných pokynov výrobcu.
- Nelezte ani nestojte na streche.
- Neopierajte ťažké predmety o konštrukciu.
- Udržujte strechu a odkvap čisté od snehu, špiny & listov.
- Ťažký sneh na streche môže altánok poškodiť a státie pod ním alebo v jeho blízkosti môže byť nebezpečné.
- Tento výrobok navrhnutý tak, aby sa používal predovšetkým ako altánok.

V prípade, že počas montáže bol poškodený lak, je možné to ošetriť týmto odtieňom:  
Sivá – RAL 7012

**» Návod na údržbu**

Na čistenie altánku použite šetrný čistiaci prostriedok a opláchnite čistou studenou vodou. Na čistenie bočných stien nepoužívajte riedidlo, abrazívny čistič, alebo iné špeciálne čistiace prostriedky.

**» Budete potrebovať**

T001 (Dodané)

**Pozor:**

- Panely inštalujte s UV chránenou stranou smerom von (označenie „SMEROM VON“) a ochranný obal pred inštaláciou odstráňte.
- Na konci montáže, prosím, dotiahnite všetky skrutky.
- Skrutky a hmoždinky nie sú dodané.
- Po ukončení montáže dotiahnite všetky závitky.

**» Počas montáže**

Počas montáže umiestnite všetky komponenty na mäkký povrch, aby ste predišli poškrabaniu a poškodeniu.



Keď narazíte na informačný piktogram, prosím skontrolujte montážny krok, ku ktorému sa piktogram vzťahuje pre doplňujúce informácie a pomoc.

**Krok 3-12:**

- Odporúča sa použiť kartón alebo iný mäkký materiál pod znížený roh, aby ste predišli poškrabaniu a olupovaniu farby.

**Krok 10:**

- Voliteľné - ak si prajete pridať záclony/sieťovinu Palram - Prosím navlečte 16 plastových svoriek cez vedenie v každom zo štyroch profilov, aby ste zavesili záclony/sieťovinu (nie je súčasťou dodávky).

**Krok 10a+12a:**

- Upozorňujeme, že skrutky sa ťahujú zvonku

**Krok 12+14:**

- Upozorňujeme, že skrutky sa ťahujú od spodu nahor.

**Krok 15b:**

- Prosím naneste silikón na vnútornú stranu časti #8327 ako na obrázku

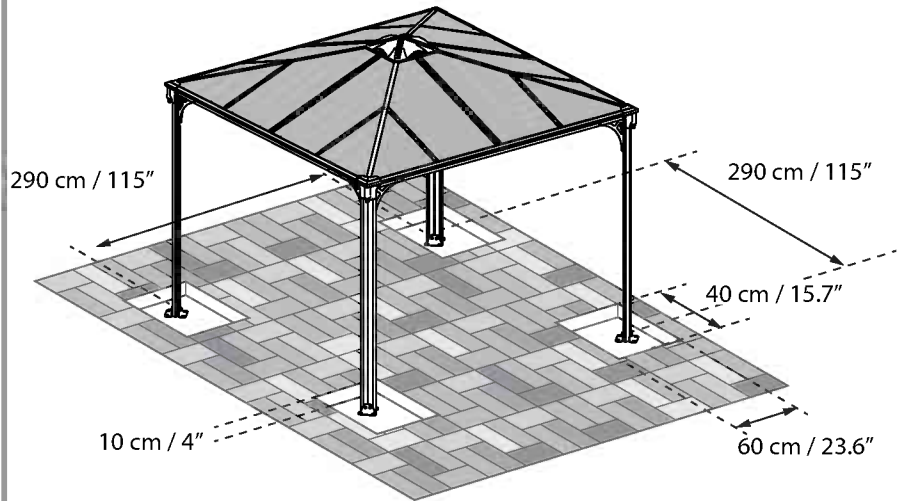
**Krok 21a:**

- Prosím vyvrtajte diery do bočných stien tak, aby boli umiestnené presne paralelne k dieram v profiloch #7663.

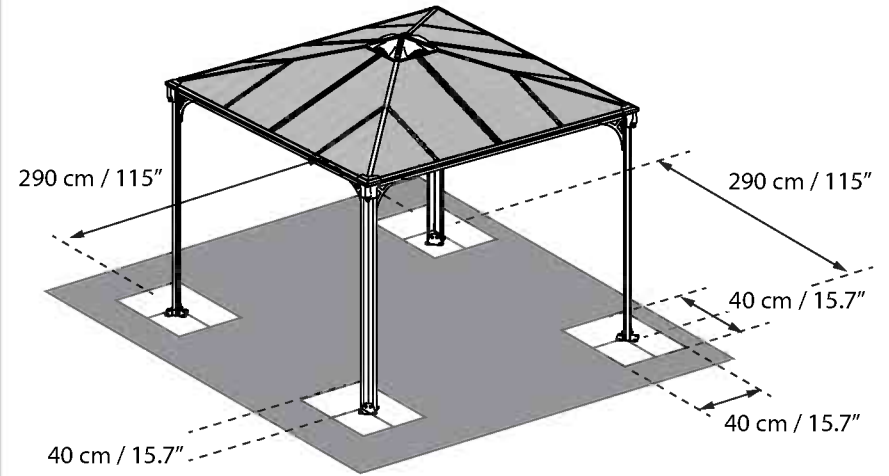
**Krok 22:**

- Prosím zarovnajte spodnú časť stĺpikov na rovnakú úroveň a prispôbte skrutky a hmoždinky konkrétnemu typu povrchu.

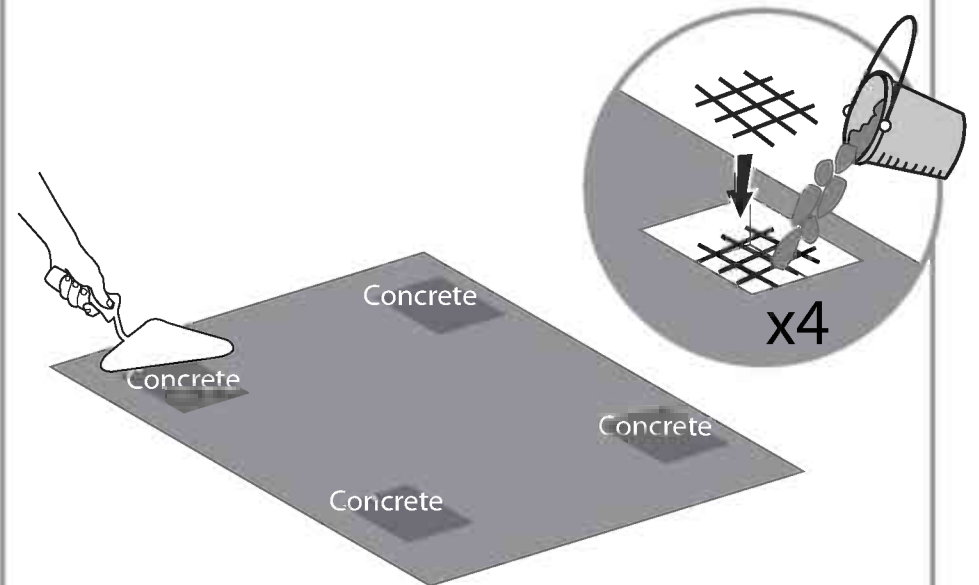
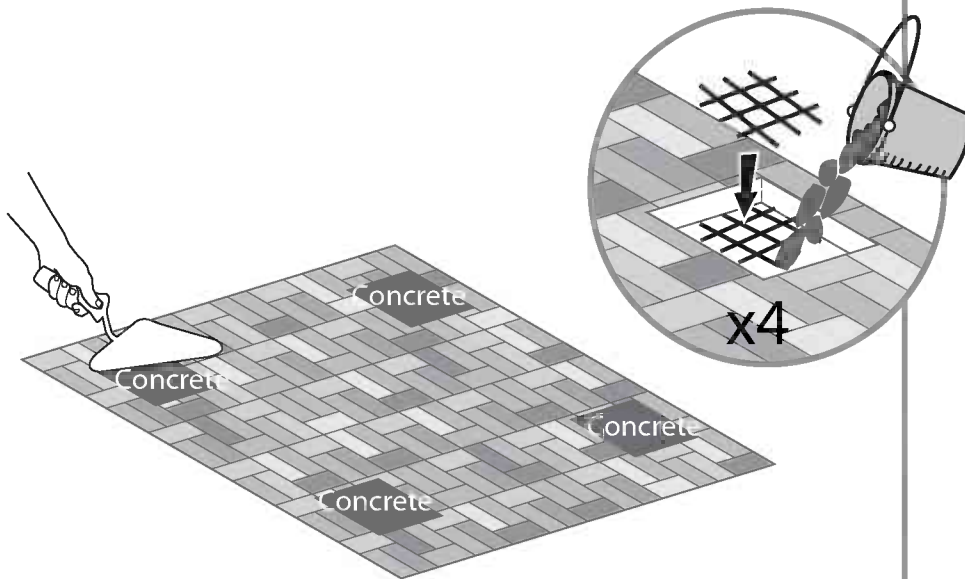
### Pavement Stone



### Asphalt / Soil



ALEBO



**IMPORTANT**

Vă rugăm să citiți cu atenție aceste instrucțiuni înainte de a începe să montați acest produs. Vă rugăm să respectați pașii descriși în aceste instrucțiuni. Păstrați instrucțiunile la loc sigur pentru a fi consultate ulterior.

» **Instrucțiuni de îngrijire și siguranță**

- Vă rugăm să respectați instrucțiunile descrise în acest manual
- Sortați piesele și confrunțați cu lista de componente.
- Din motive de siguranță, recomandăm cu tărie ca produsul să fie asamblat de cel puțin două persoane
- Unele componente au muchii din metal. Vă rugăm să aveți grijă când exploatați componentele. Purtați întotdeauna mănuși, pantofi și ochelari de protecție în timpul asamblării.
- Nu încercați să asamblați Foișorul în condițiile în care bate vântul sau sunt intemperii
- Aruncați în condiții de siguranță toate pungile de plastic – nu le lăsați la îndemâna copiilor mici.
- Nu lăsați copiii în zona de asamblare.
- Nu încercați să asamblați Foișorul dacă sunteți obosiți, dacă ați luat droguri, medicamente sau ați consumat alcool sau dacă sunteți predispuși la stări de amețeală.
- Când folosiți o scară sau instrumente de putere, asigurați-vă că respectați instrucțiunile de siguranță ale producătorului acestora.
- Nu vă urcați și nu stați pe acoperiș.
- Articolele grele nu ar trebui rezemate de stâlpi.
- Eliberați acoperișul și rigola de zăpadă, murdărie și frunze.
- Volumele mari de zăpadă de pe acoperiș pot să deterioreze Foișorul și nu se poate sta sub sau în apropierea acestuia în condiții de siguranță.
- Ten produkt został zaprojektowany do wykorzystania głównie jako chioșc.

Dacă, în timpul asamblării, culoarea se cojește, poate fi reparată folosind următoarele nuanțe: **Gri – RAL 7012**

» **Instrucțiuni de curățare**

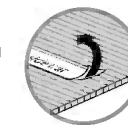
Pentru a curăța Foișorul, folosiți o soluție detergent necorozivă și clătiți cu apă rece curată. Nu folosiți acetona, agenți de curățare abrazivi, sau alți detergenți speciali, pentru a curăța panourile

» **Instrumente și echipamente**

T001 (furnizat)

**Atenție:**

- Vă rugăm să rețineți că trebuie să instalați panourile cu partea protejată UV în afară (marcată cu „ACEASTĂ PARTE ÎN AFARĂ”) și să desprindeți banda de folie ce protejează panourile.
- Șuruburile și obturatoarele nu sunt furnizate.
- La finalizarea asamblării, strângeți toate șuruburile.
- Ancorarea acestui produs de sol este esențială pentru stabilitatea și rigiditatea lui. Este necesar să duceți la bun sfârșit acest pas pentru ca garanția dvs. să fie valabilă.

» **În timpul asamblării**

În timpul asamblării, puneți o suprafață moale sub componente, pentru a evita zgârirea și deteriorarea.



Când identificați pictograma de informare, vă rugăm să consultați etapa de asamblare relevantă, pentru comentarii și asistență suplimentare.

**Etapele 3-12:**

- Se recomandă să folosiți un carton sau alt material moale sub colțul coborât, pentru a se evita zgârirea și decojirea vopselei.

**Etapa 10:**

- Opțional - dacă doriți să adăugați draperiile / plasa Palram - vă rugăm să prindeți 16 cleme de plastic pe fiecare șină a celor patru profile pentru a agăța draperiile / plasa (nu este inclusă).

**Etapele 10a+12a:**

- Vă rugăm să rețineți că șuruburile ar trebui filetate dinspre exterior.

**Etapele 12+14:**

- Vă rugăm să rețineți că șuruburile ar trebui filetate dinspre partea inferioară.

**Etapa 15b:**

- Vă rugăm să adăugați silicon pe partea inferioară a componentei **nr. 8327**, astfel cum este ilustrat.

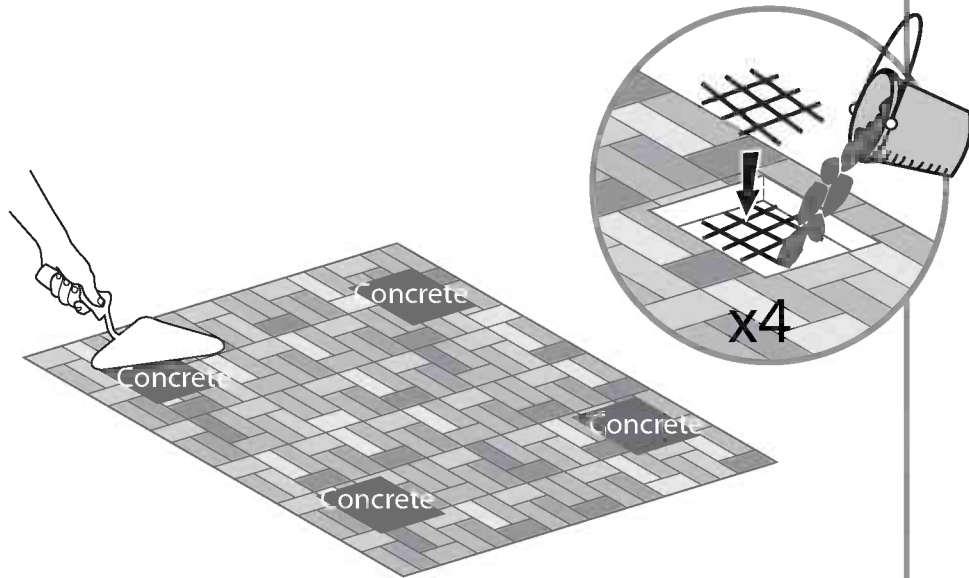
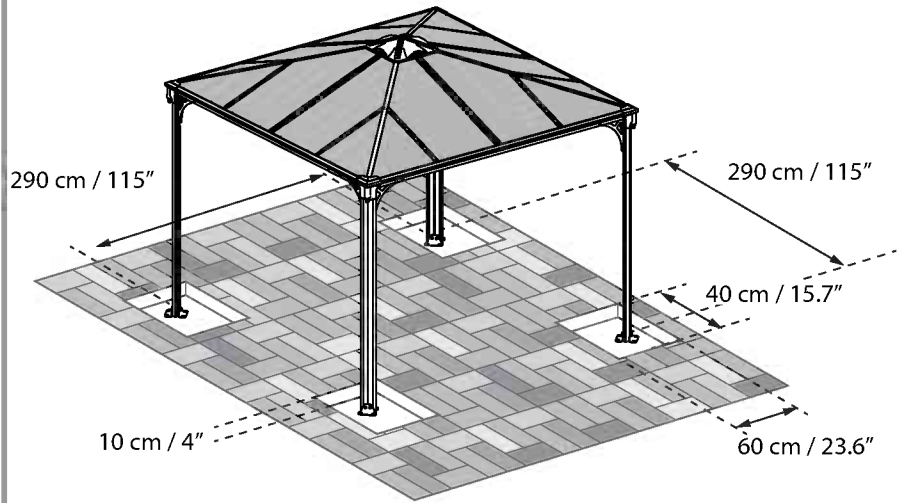
**Etapa 21a:**

- Vă rugăm să găuriți panourile, care trebuie amplasate exact paralel cu găurile din profilele **nr. 7663**.

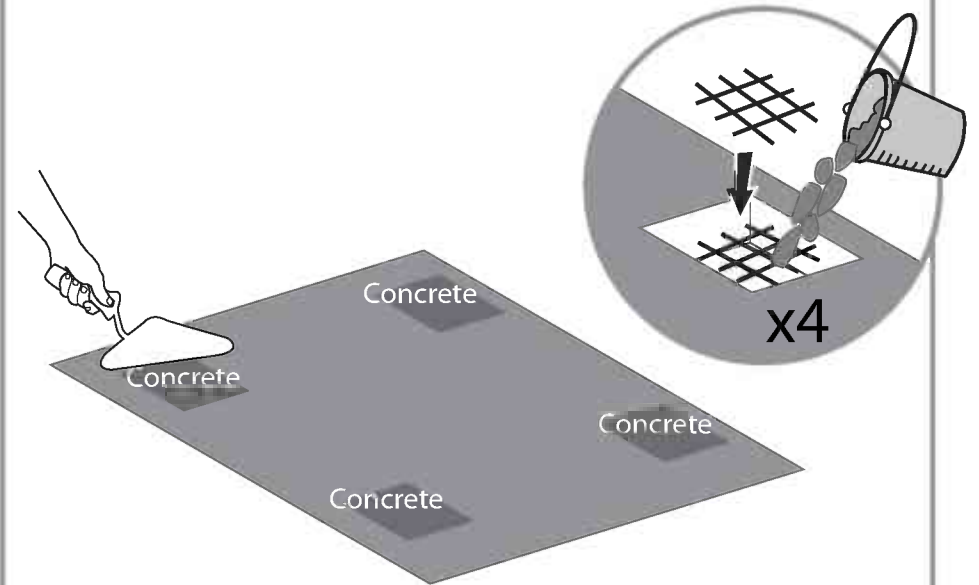
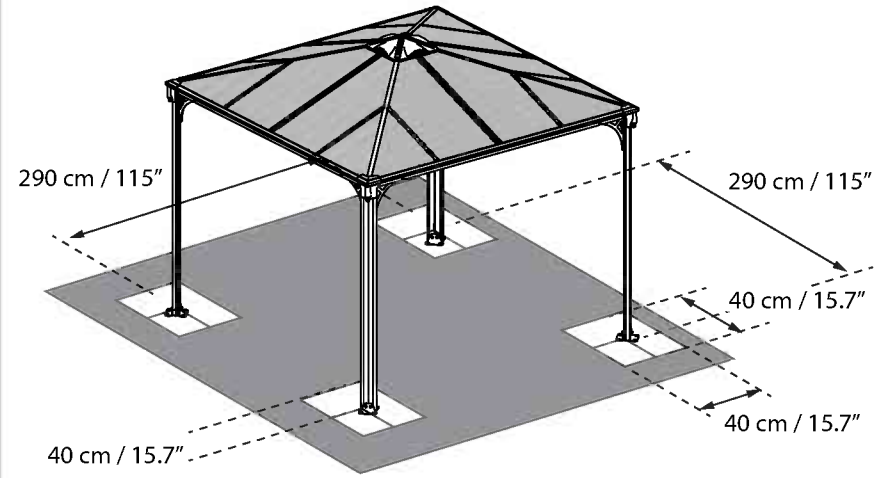
**Etapa 22:**

- Vă rugăm să aduceți la nivel picioarele profilelor și adaptați șuruburile și obturatoarele la condițiile solului respectiv.

### Pavement Stone



### Asphalt / Soil





**WAŻNA INFORMACJA**

Przed przystąpieniem do montażu produktu prosimy o uważne zapoznanie się z instrukcją. Poszczególne etapy montażu należy przeprowadzać w kolejności określonej w niniejszej instrukcji. Należy zachować niniejszą instrukcję na przyszłość.

**» Uwagi dotyczące bezpieczeństwa i pielęgnacji**

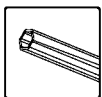
- Należy postępować zgodnie ze wskazówkami zawartymi w niniejszej instrukcji.
- Ułóż części i zweryfikuj ich kompletność na podstawie dostarczonej listy.
- Ze względów bezpieczeństwa zalecamy wykonanie montażu produktu przez co najmniej dwie osoby.
- Niektóre części posiadają metalowe krawędzie. Należy zachować ostrożność podczas montażu. Podczas montażu należy zawsze nosić rękawice, buty oraz okulary ochronne.
- Nie należy wykonywać montażu altany podczas występowania niekorzystnych warunków atmosferycznych, takich jak deszcz lub wiatr.
- Należy w bezpieczny sposób pozbyć się wszystkich plastikowych toreb – trzymać je z dala od dzieci.
- Trzymać dzieci z dala od miejsca wykonywania montażu.
- Nie należy wykonywać montażu altany w przypadku zmęczenia, znajdowania się pod wpływem środków odurzających, leków, alkoholu lub w przypadku podatności na zawroty głowy.
- Podczas korzystania z drabiny lub elektronarzędzi, upewnij się, że postępujesz zgodnie z zaleceniami bezpieczeństwa producenta.
- Nie wspinaj się ani nie stój na dachu.
- Nie opieraj ciężkich przedmiotów o słupki.
- Chronić dach i rynny przed zalegającym śniegiem, ziemią oraz liśćmi.
- Zalegający śnieg może spowodować uszkodzenie altany, przez co może on stanowić zagrożenie dla osób znajdujących się wewnątrz lub w pobliżu.
- Ten produkt został zaprojektowany do wykorzystania głównie jako altanka.

Jeśli produkt został zarysowany podczas montażu, do pomalowania ubytków należy użyć farby w następującym odcieniu: szary - Grey – RAL 7012

**» Cleaning instructions**

In order to clean the Gazebo, use a mild detergent solution and rinse with cold clean water.

Do not use acetone, abrasive cleaners, or other special detergents to clean the panels.

**» Narzędzia i wyposażenie**

T001 (W zestawie)

**Attention**

- Uwaga: panele instaluje się stroną z warstwą ochronną UV na zewnątrz (oznaczoną «TA STRONĄ NA ZEWNĄTRZ») i zdejmuje się folię pokrywającą panele.
- Śruby i kołki nie stanowią elementów zestawu.
- Po zakończeniu montażu należy dokręcić wszystkie śruby.
- Przymocowanie altany do ziemi jest kluczowe dla zapewnienia stabilności i solidności konstrukcji.  
Aby zachować ważność gwarancji, należy zakończyć ten etap montażu.

**» W trakcie montażu**

Podczas montażu należy podłożyć pod części miękki materiał w celu uniknięcia zarysowań i uszkodzeń.



Ikona informacyjna wskazuje na konieczność zapoznania się dodatkowymi informacjami dotyczącymi danego etapu montażu.

**Kroki 3-12:**

- W celu uniknięcia zarysowań i łuszczenia się farby zaleca się podłożenie kartonu lub innego miękkiego materiału pod obniżony róg altany.

**Krok 10:**

- opcjonalnie - Jeśli chcą Państwo dodać zasłony/firanki Palram, należy nałożyć 16 plastikowych zawieszek, na każdy z czterech drążków, aby móc powiesić na nich zasłony/firanki (nie dołączone).

**Kroki 10a+12a:**

- Śruby należy wkręcać od zewnątrz

**Kroki 12+14:**

- Śruby należy wkręcać od dołu.

**Krok 15b:**

- Na wewnętrzną powierzchnię części **#8327** należy nałożyć silikon jak pokazano

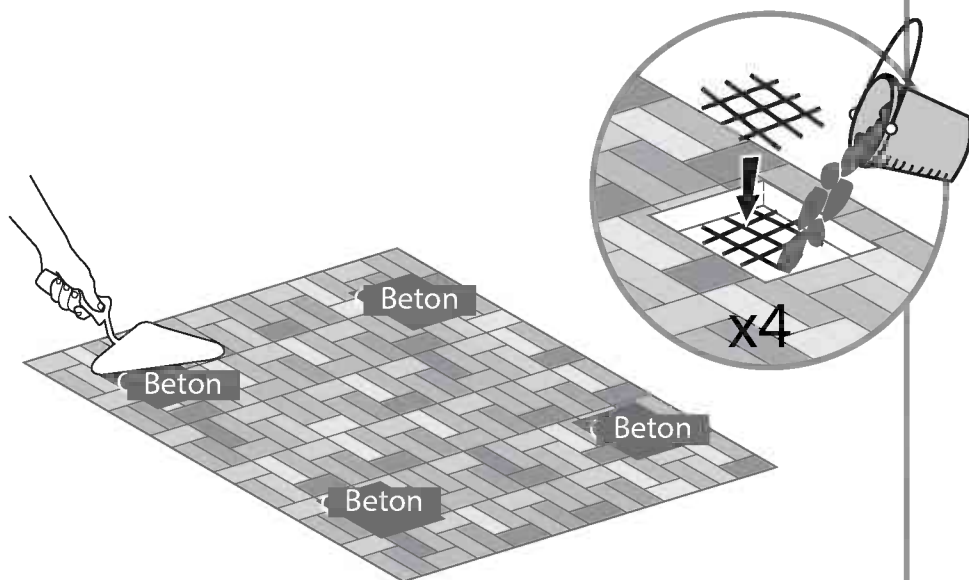
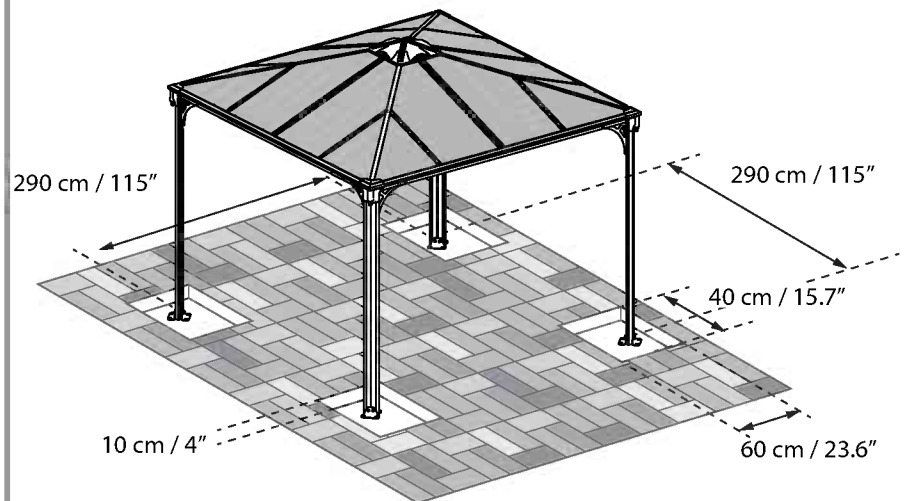
**Krok 21a:**

- Należy wywiercić otwory w panelach w taki sposób, aby pokrywały się z otworami w profilach **#7663**.

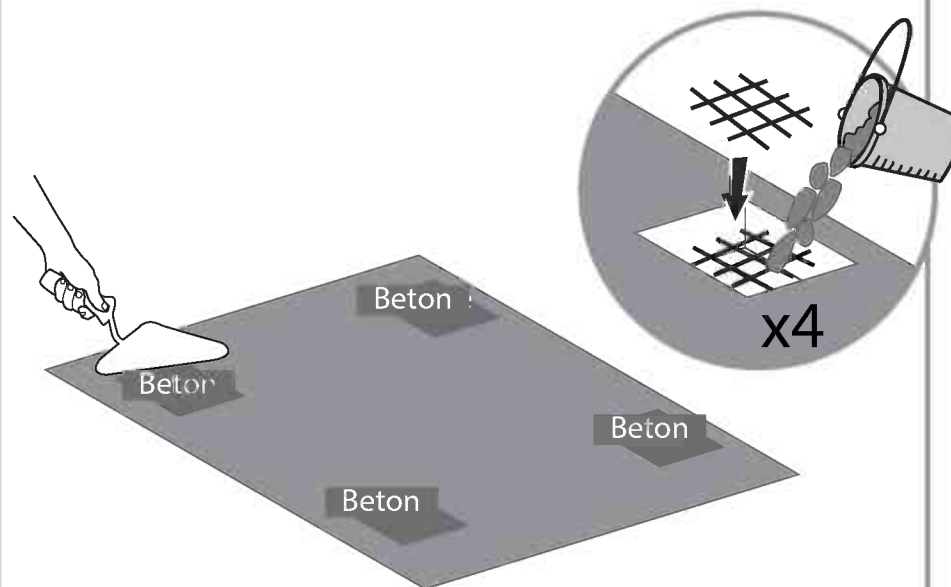
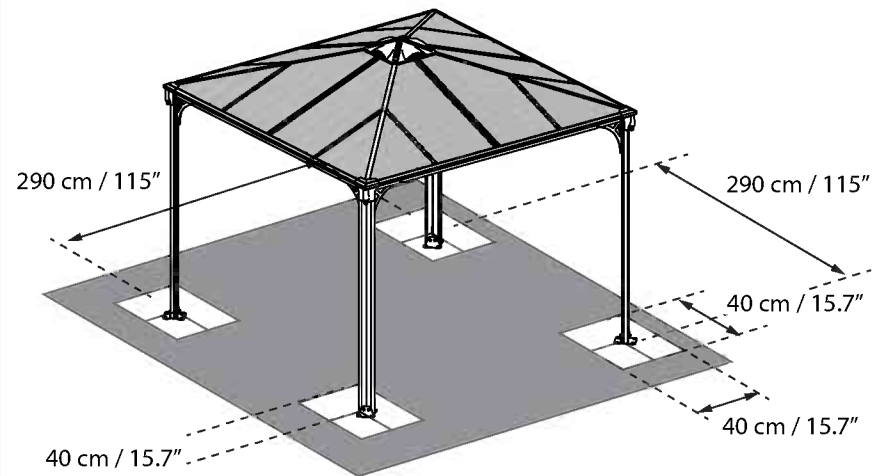
**Krok 22:**

- Należy wyrównać nogi profilu oraz dostosować wkręty i kołki do rodzaju podłoża.

### Kamienny bruk



### Asfalt / Gleba



## חשוב

נא לקרוא בקפידה את הוראות ההרכבה לפני תחילת הרכבת המוצר.  
נא לבצע את שלבי ההרכבה בסדר המוצג בהוראות אלה.  
נא לשמור את הוראות ההרכבה במקום בטוח לשימוש עתידי.

## הנחיות טיפול ובטיחות:

- נא לקרוא בקפידה את הוראות ההרכבה בעלון זה.
- יש למיין את החלקים ולבדוק כמויות אל מול רשימת התכולה.
- מסיבות בטיחותיות מומלץ בחום להרכיב את המוצר על ידי שני אנשים.
- לחלקים מסוימים יש קצוות מתכת - נא לטפל בחלקים אלו בזהירות הנדרשת.
- נא להשתמש בכפפות עבודה, משקפי מגן וביגוד ארוך במשך כל ההרכבה.
- אין לנסות להרכיב את הגזיבו במזג אוויר גשום או רוחות חזקות.
- נא להיפטר בבטחה משקיות הפלסטיק שבאריזה - להרחיק מהישג ידם של פעוטות.
- נא להרחיק ילדים קטנים מאזור ההתקנה.
- אין להרכיב את הגזיבו כאשר אתם עייפים, תחת השפעת תרופות מאלחשות או אלכוהול, או אם אתם בעלי נטייה לסחרחורת.
- בשימוש בסולם או כל כלי עבודה חשמלי יש לעקוב אחר הוראות הבטיחות של היצרן.
- אין לנסות לטפס או ללכת על הגג.
- אין להשעין עצמים כבדים על העמודים.
- יש להרחיק עלים, לכלוך ושלג מהמרזב והגג.
- עומס של גבוה על הגג עלול לפגום במוצר ולפגוע בבטיחות העומדים מתחתיו או בסביבתו.
- מוצר זה תוכנן לשימוש בעיקר כגזיבו.

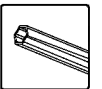
במידה וחלקי המתכת נשרטים במהלך ההתקנה, ניתן לבצע תיקוני צבע בגוון אפור - RAL 7012

## הוראות ניקוי

- כדי לנקות את הגזיבו יש להשתמש בסבון עדין ולרחוץ במים קרים נקיים.
- אין להשתמש באצטון, חומרי ניקוי שוחקים וסבונים מיוחדים.

## כלים נדרשים להרכבה:

T001 - כלול בחבילה

שים לב: 

יש לוודא שלוחות הגג מותקנים כשצידם המוגן מפני קרינת UV מופנה כלפי מעלה (מסומן בכיתוב "THIS SIDE OUT") ולהסיר את יריעות הכיסוי בגמר ההתקנה.

ברגים ודיבלים אינם מסופקים עם המוצר.


נא להדק את כל הברגים היטב בסיום ההתקנה.

עיגון המוצר לקרקע חיוני ליציבות ועמידותו. תוקף האחריות תלוי בהשלמת שלב זה.

כאשר מופיע סימן המידע, יש לעיין בשלב ההרכבה המצוין לקריאת הערות ומידע נוסף.

## במהלך ההרכבה:

במהלך ההרכבה יש להניח משטח רך כגון קרטון מתחת לחלקי המוצר כדי למנוע שריטות והסרת צבע.

כאשר מופיע סימן זה, נא לעיין בשלב ההרכבה המצוין כדי לקרוא הערות ומידע נוסף. 

## הערות לשלבים:

**שלבים 3-12:** מומלץ להניח משטח רך כגון קרטון מתחת לחלקי המוצר כדי למנוע שריטות והסרת צבע.

**שלב 10:** אופציונלי - אם ברצונך להוסיף וילונות ורשת מתוצרת פלרם, יש להשחיל 16 מחברי תליה מפלסטיק אל ארבעת הפרופילים כדי לתלות אותם

(וילונות ורשת אינם מסופקים עם המוצר).

**שלבים 10a+12a:** יש לשים לב ולהשחיל את הברגים מהצד החיצוני.

**שלבים 12+14:** יש לשים לב ולהשחיל את הברגים מלמטה לכיוון מעלה.

**שלב 15b:** נא להוסיף סיליקון באזור הפנימי של חלק מס' 8327 כפי שמופיע באיור

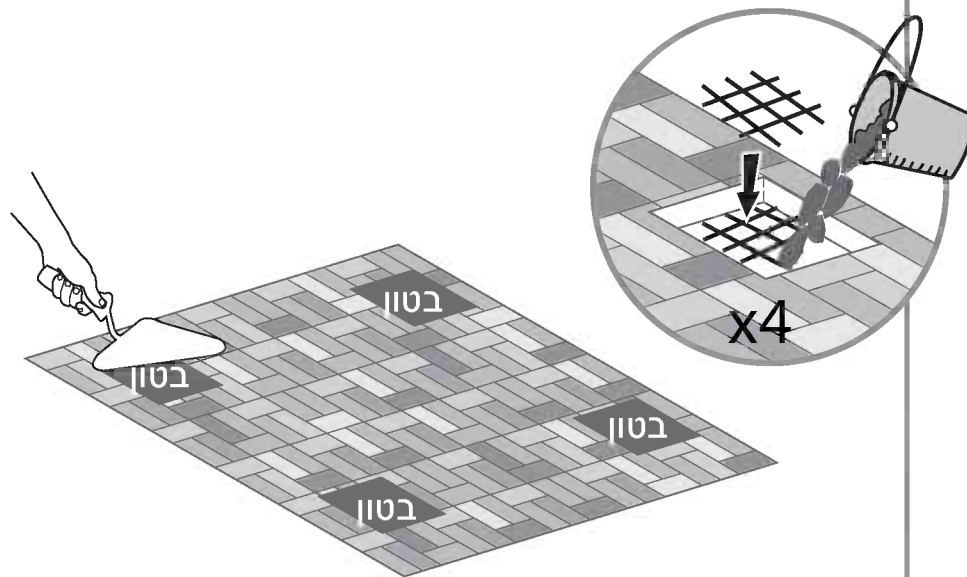
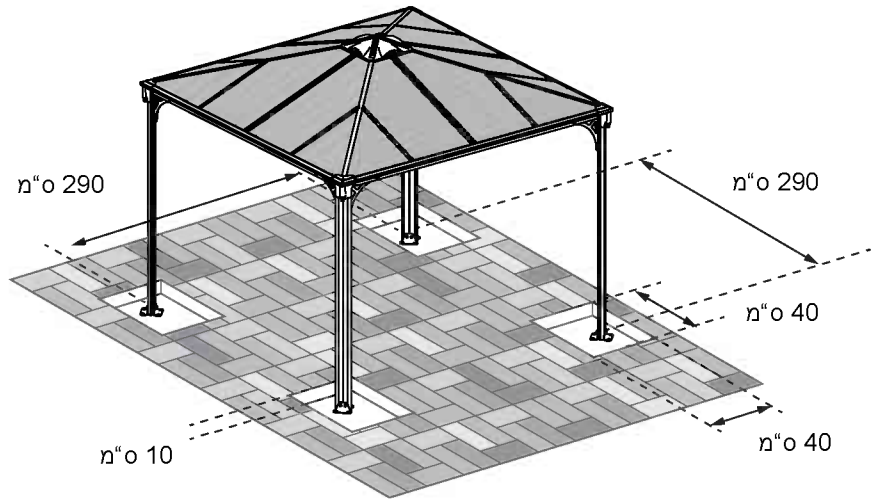
**שלב 21a:** נא לקדוח חורים בפנל בדיוק במקביל לחורים בפרופיל מס' 7663.

**שלב 22:** נא לפלס את רגלי הפרופילים ולהתאים את הברגים והדיבלים לסוג הקרקע שבחרת.

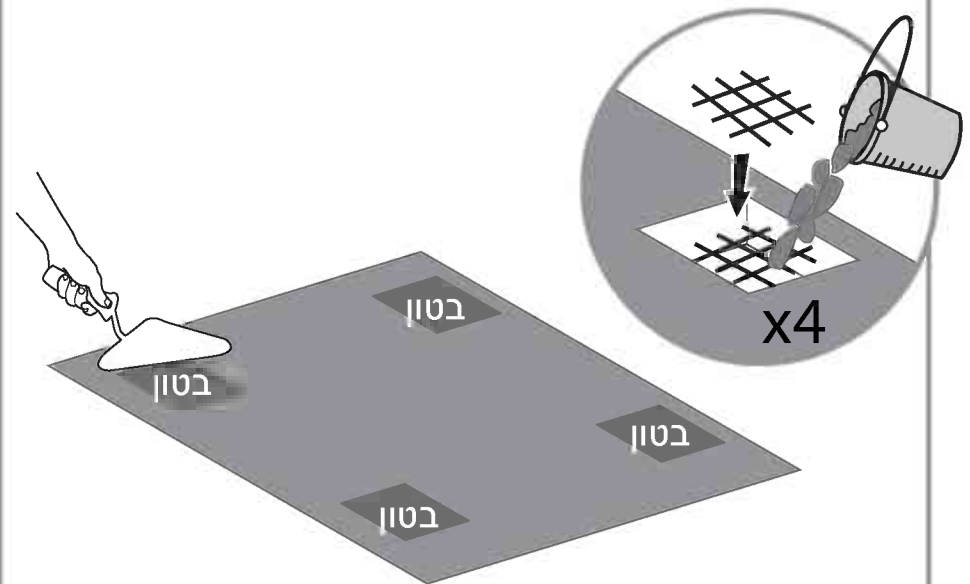
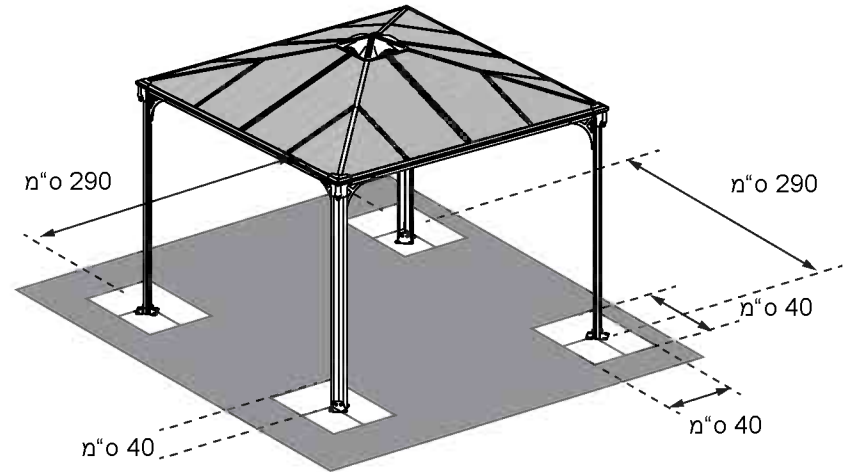
טל"ח



### מדרכת אבן



### אספלט / קרקע



**ΣΗΜΑΝΤΙΚΟ**

Παρακαλώ διαβάστε τις οδηγίες αυτές προσεκτικά προτού ξεκινήσετε την συναρμολόγηση αυτού του προϊόντος.

Παρακαλώ εκτελέστε τα βήματα στην σειρά που καθορίζονται σε αυτές τις οδηγίες.

Κρατήστε τις οδηγίες αυτές σε ασφαλές μέρος για μελλοντική αναφορά.

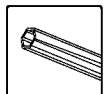
**» Συμβουλές φροντίδας και ασφάλειας**

- Παρακαλώ ακολουθήστε τις οδηγίες όπως αναγράφονται σε αυτό το εγχειρίδιο.
  - Διαχωρίστε τα τμήματα και ελέγξτε έναντι της λίστας περιεχομένων.
  - Για σκοπούς ασφαλείας συστήνουμε ανεπιφύλακτα όπως το προϊόν συναρμολογηθεί από τουλάχιστον 2 άτομα
  - Μερικά τμήματα έχουν μεταλλικά άκρα. Παρακαλώ να είστε προσεκτικοί όταν χειρίζεστε τα περιεχόμενα. Πάντοτε να φοράτε γάντια, παπούτσια και γυαλιά ασφαλείας κατά την συναρμολόγηση.
  - Μην επιχειρήσετε να συναρμολογήσετε το Gazebo σε ανεμώδεις ή βροχερές καιρικές συνθήκες.
  - Απορρίψτε όλες τις πλαστικές σακούλες με ασφάλεια – κρατήστε τις μακριά από τα παιδιά.
  - Κρατήστε τα παιδιά μακριά από την εστία συναρμολόγησης.
  - Μην επιχειρήσετε να συναρμολογήσετε το Gazebo αν είστε κουρασμένοι, αν είστε υπο την επήρεια ναρκωτικών ουσιών, φαρμακευτικής αγωγής ή αλκοόλ, ή αν είστε επιρρεπείς σε περόδους ζάλης.
  - Όταν χρησιμοποιείτε σκάλα ή ηλεκτρικά εργαλεία, βεβαιωθείτε ότι ακολουθείτε τις οδηγίες ασφαλείας του κατασκευαστή.
  - Μην σκαρφαλώνετε ή να στέκεστε στην οροφή.
  - Βαρετά αντικείμενα δεν θα πρέπει να στηρίζονται έναντι των στύλων.
  - Διατηρείτε την οροφή και τις χωλές καθαρά από χιόνι, ακαθαρσίες και φύλλα.
  - Βαρύ φορτίο χιονιού στην οροφή μπορεί να βλάψει το Gazebo καθιστώντας το μη ασφαλές να στέκεστε από κάτω ή δίπλα.
  - Αυτό το προϊόν έχει σχεδιαστεί για να χρησιμοποιείται κυρίως ως κισκί.
- Εάν το χρώμα γδαρθεί κατά τη συναρμολόγηση, μπορεί να επιδιορθωθεί με τον ακόλουθο τύπο χρώματος: Γκρίζο-RAL7012

**» Οδηγίες καθαρισμού**

Για να καθαρίσετε το Gazebo, χρησιμοποιήστε ήπια σύνθεση καθαριστικού και ξεπλύνετε με κρύο καθαρό νερό.

Μην χρησιμοποιήσετε ασετόνη, στιλβωτικά καθαριστικά ή άλλα ειδικά φάρμακα για να καθαρίσετε τα πλαίσια.

**» Θα χρειαστείτε**

(Παρέχεται)

**⚠ Προσοχή:**

- Δεν παρέχονται βίδες και βύσματα
- Σφίξτε όλες τις βίδες στο τέλος της συναρμολόγησης.
- Η στερέωση αυτού του προϊόντος στο έδαφος είναι απαραίτητη για την σταθερότητα και την ακαμψία του. Απαιτείται να ολοκληρώσετε αυτό το στάδιο προκειμένου να ισχύει η εγγύησή σας.
- Παρακαλούμε σημειώστε ότι πρέπει να εγκαταστήσετε τα πάνελ με την πλευρά που φέρει την προστασία UV προς τα έξω (σημειώνεται με την ένδειξη "ΕΞΩΤΕΡΙΚΗ ΠΛΕΥΡΑ") και να αφαιρέσετε το φιλμ που καλύπτει τα πάνελ.

**» Οδηγίες καθαρισμού**

Κατά την συναρμολόγηση χρησιμοποιήστε μια μαλακή επιφάνεια κάτω από τα τμήματα για να αποφευχθούν γδαρσίματα και ζημιές.



Όταν συναντάτε το εικονίδιο πληροφορίας, παρακαλώ ανατρέξτε στο σχετικό βήμα συναρμολόγησης για επιπρόσθετα σχόλια και βοήθεια.

**Βήματα 3-12:**

- Συστήνεται να χρησιμοποιήσετε χαρτόνι ή άλλο μαλακό υλικό κάτω από την χαμηλωμένη γωνία για να αποφευχθούν γδαρσίματα και ξεφλούδισμα της βαφής.

**Βήματα 10:**

- Προαιρετικό - αν θέλετε να προσθέσετε τις/το κουρτίνες/δίχτυ Palram – Παρακαλούμε να περάσετε 16 από τα πλαστικά κλιπ στη ράγα σε καθένα από τα τέσσερα προφίλ για να κρεμάσετε τις/το κουρτίνες/δίχτυ (δεν παρέχεται).

**Βήματα 10a+12a:**

- Παρακαλώ σημειώστε ότι το σπείρωμα των βιδών πρέπει να γίνει από τα έξω.

**Βήματα 12+14:**

- Παρακαλώ σημειώστε ότι το σπείρωμα των βιδών πρέπει να γίνει από κάτω πάνω.

**Βήματα 15β:**

- Παρακαλώ προσθέστε σιλικόνη στην εσωτερική περιοχή του τμήματος # 8327 όπως εικονίζεται.

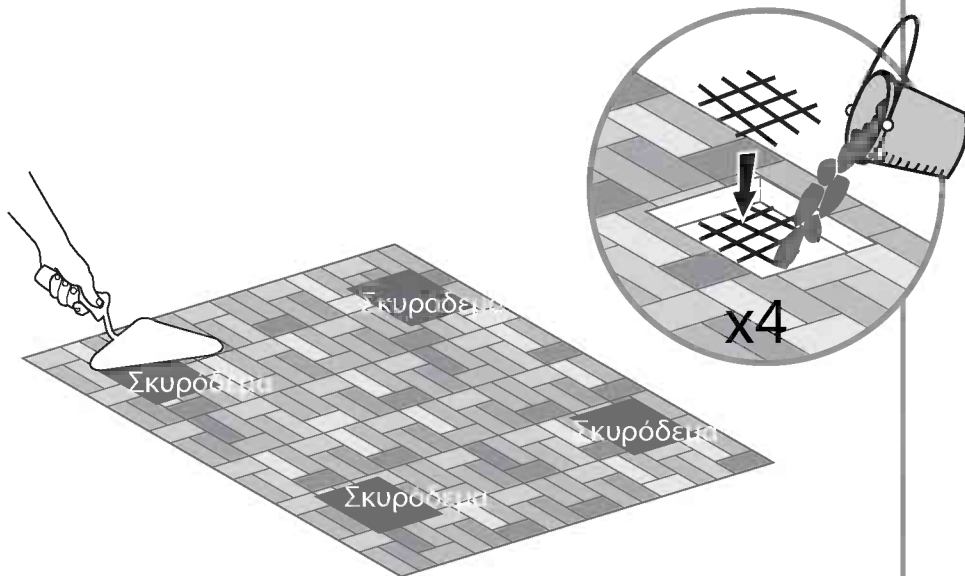
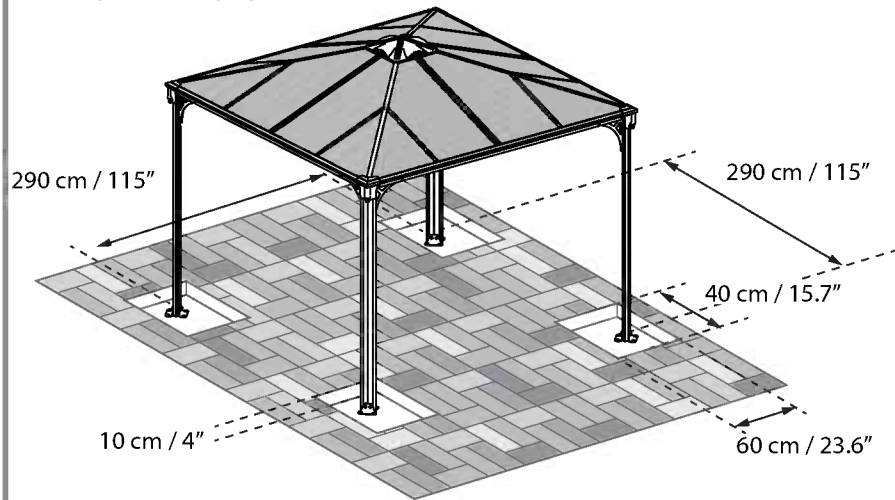
**Βήματα 21a:**

- Παρακαλώ τρυπήστε τρύπες στα πλαίσια για να βρίσκονται ακριβώς παράλληλα με τις τρύπες στα προφίλ # 7663.

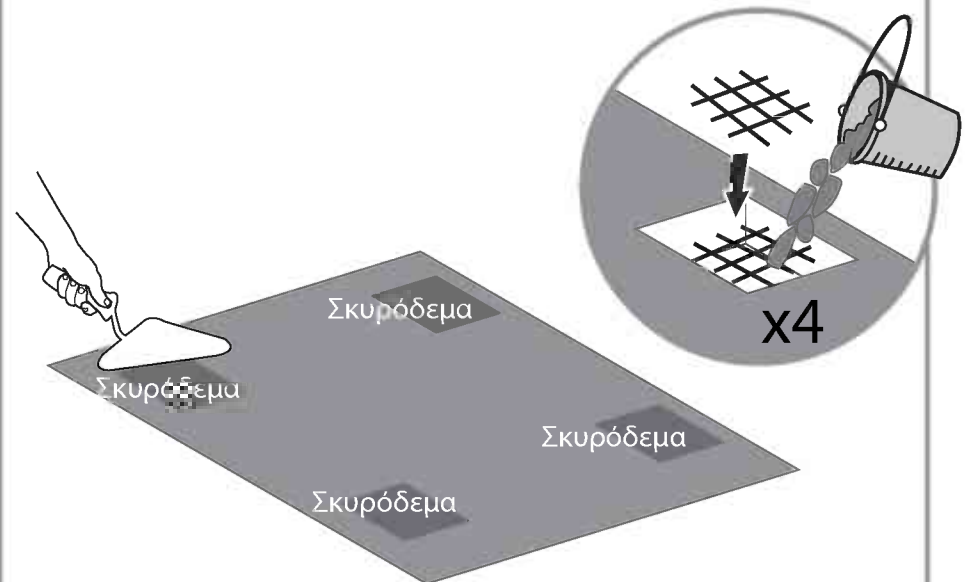
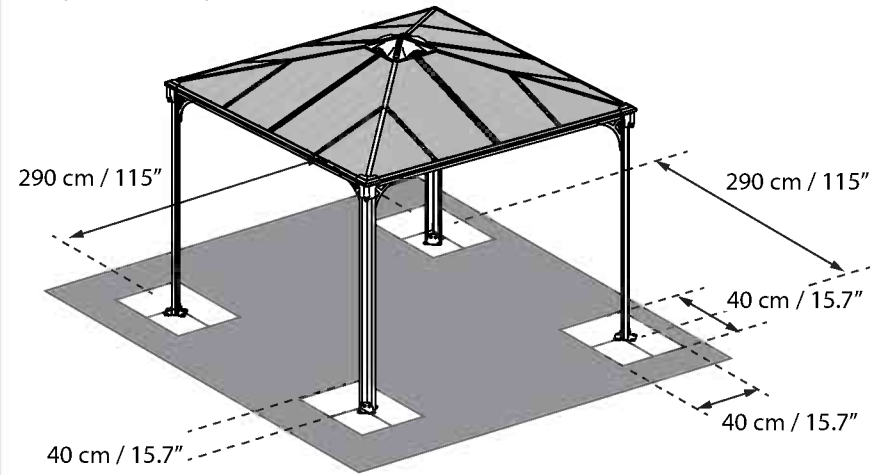
**Βήματα 22:**

- Παρακαλώ ευθυγραμμίστε τα πόδια των προφίλ και προσαρμόστε βίδες και βύσματα για τον συγκεκριμένο τύπο πατώματος σας.

### Πέτρα Πεζοδρομίου



### Άσφαλτος/ Χώμα



**TÄRKEÄÄ!**

Lue nämä ohjeet huolellisesti lapi ennen kuin aloitat katoksen asennuksen. Noudata ohjeessa annettua asennusjärjestystä. Säilytä ohjeet myöhempää käyttöä varten. Huom! Poista katolle kertynyt lumi aina lumisateen jälkeen.

**» Hoito ja turvaohjeet**

- Noudata tämän ohjeen asennusohjeita.
- Lajittele osat ja tarkasta ohjeen mukainen sisältö.
- Turvallisuuksystistä suosittelemme, että katoksen asennukseen osallistuu vähintään kaksi henkilöä.
- Joissain osissa on metallireunat. Ole varovainen kun käsittelet osia. Käytä asennuksen aikana aina suojakäsineitä, jalkineita sekä suojalaseja.
- Älä suorita asennusta tuulisella tai sateisella säällä.
- Hävitä kaikki muovisuojat huolella - älä jätä niitä lasten ulottuville.
- Pidä lapset poissa asennuspaikalta.
- Älä aloita asennusta jos olet väsynyt, nauttinut lääkkeitä tai alkoholia, jos tunnet huimausta tai et muuten kykene asennukseen.
- Kun käytät tikkaita tai sähkötyökaluja noudata aina valmistajan antamia turva- ja käyttöohjeita.
- Älä kiipeä tai seiso katoksen katolla.
- Älä aseta raskaita kappaleita nojaamaan pystytolppia vasten.
- Kysy tarvittaessa paikallisten viranomaisten lupaa katoksen pystyttämiseen.
- Pidä katto ja räystäs puhtaana lumesta, lehdistä ja muusta roskasta.
- Raskas lumikuorma katoksen päällä voi vahingoittaa sitä ja aiheuttaa vaaran sen alla tai läheisyydessä oleskeleville.
- Tämä tuote on suunniteltu käytettäväksi pääosin as Huvimaja

Jos osat naarmuuntuvat asennuksessa ne voidaan korjausmaalata seuraavalla värisävyllä: Harmaa - RAL 7012

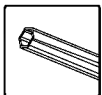
**» Puhdistusohjeet**

Puhdista katos miedolla pesuaineliuksella ja huuhtelee puhtaalla vedellä.

Älä käytä paneelien puhdistukseen asetonia, hankaavia tai muita erikoispuhdistusaineita.

**» Asennuksen aikana**

Aseta katoksen osat asennuksen ajaksi pehmeälle alustalle, jotta ne eivät naarmuunnu tai vahingoitu ennen asennusta.

**» Tarvitset asennuksessa**

(Sisältyy toimitukseen)

**Huomio:**

- Varmista, että asennat paneelit UV-suojattu puoli ulospäin (merkitty tekstillä "TÄMÄ PUOLI ULOSPÄIN") ja poista paneeleita peittävä suojakelmu.
- Huom. ruuvit ja tulpat eivät sisälly toimitukseen.
- Kiristä kaikki ruuvit asennuksen lopuksi.
- Huomaa: tuotteen ankkurointi maahan on välttämätöntä sen vakauden ja jäykkyyden kannalta. Se vaaditaan tässä vaiheessa, jotta takuu olisi voimassa.



Kun havaitset lisätietokuvakkeen, huomioi sen kohdan asennukseen tarkoitetut lisäohjeet ja neuvot.

**Vaiheet 3-12:**

- On suositeltavaa käyttää pahvia tai muuta pehmeää materiaalia madalletun kulman alla naarmujen ja maalin irtoamisen välttämiseksi.

**Vaihe 10:**

- Valinnainen: jos haluat lisätä Palramin verhot/verkot - Kierrä 16 muovipidikettä jokaisen neljän profiilin kiskon läpi verhojen/verkkojen ripustamiseksi (ei toimiteta mukana).

**Vaiheet 10a+12a:**

- Huomaa, että ruuvien kierteitys tulee suorittaa ulkopuolelta.

**Vaiheet 12+14:**

- Huomaa, että ruuvien kierteitys tulee suorittaa alhaalta ylös.

**Vaihe 15b:**

- Lisää silikonia osan #8327 sisäpuolelle kuvan mukaisesti.

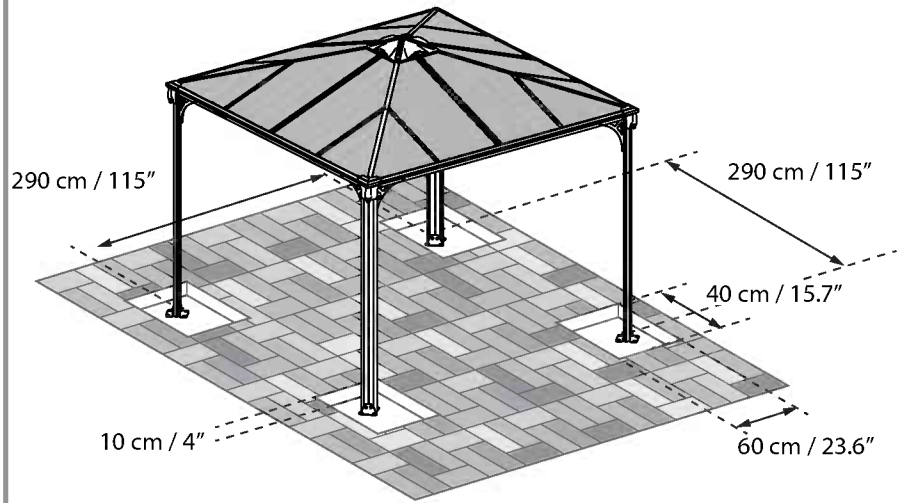
**Vaihe 21a:**

- Poraa reikiä paneeleihin tarkan yhdensuuntaisesti profiileissa #7663 näytettyjen reikien kanssa.

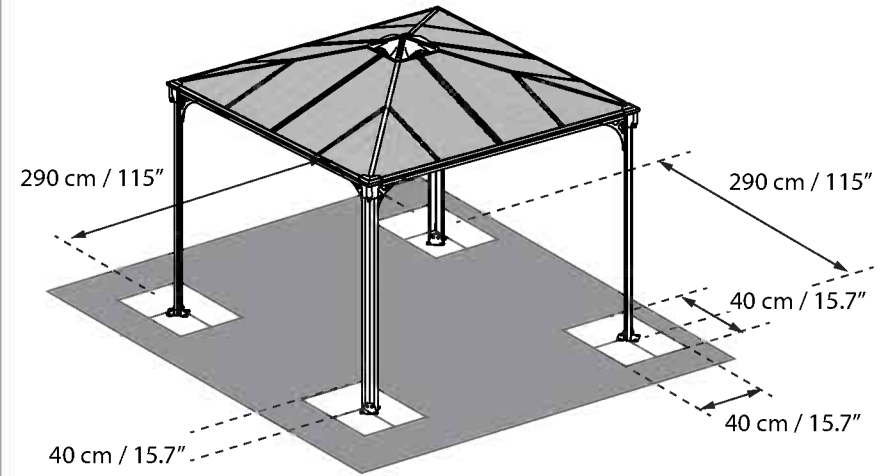
**Vaihe 22:**

- Laske profiilien jalat alas ja säädä ruuveja ja tulppia maaston tyyppimukaan.

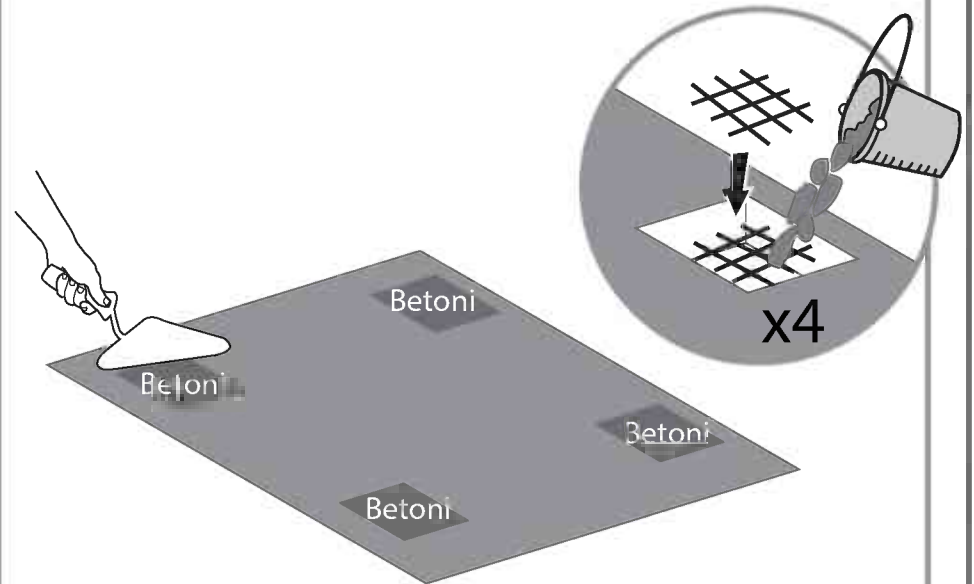
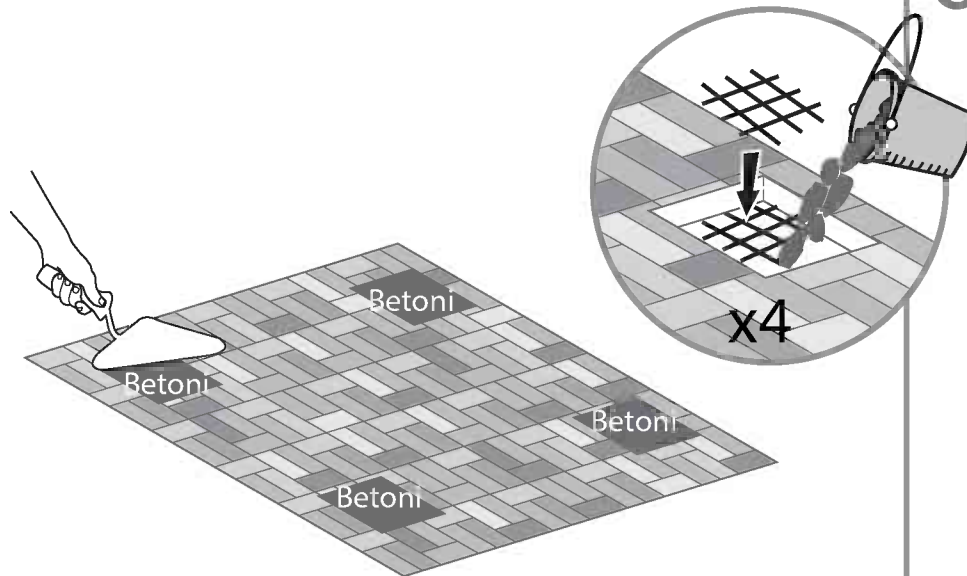
Päälystekivi



Asfaltti/Multa



OR





**BELANGRIJK!**

Alstublieft lees deze handleiding voor u begint met het assembleren van het product.  
Alstublieft volg de stappen in de volgorde zoals vermeld staat in deze instructie.  
Bewaar deze instructies op een goede plek.

## » Veiligheid en voorzorgsmaatregelen

- Volg de instructies op zoals vermeld in de handleiding
- Sorteert de onderdelen en controleer dit met de materiaallijst
- Vanwege veiligheidsredenen is het advies om dit product met minimaal twee personen te assembleren.
- Wees voorzichtig, sommige metalen onderdelen hebben scherpe randen. Draag tijdens de complete assemblage veiligheid schoenen-, bril en handschoenen.
- Probeer niet de Gazebo tijdens winderig of regenachtig weer op te bouwen.
- Verwijder de plastic verpakking veilig en houdt deze buiten bereik van kinderen.
- Laat kinderen niet in de buurt van tijdens de opbouw.
- Niet opbouwen bij vermoeidheid, wanneer onder invloed van drugs, medicatie of alcohol, of bij duizeligheid tijdens het bukken.
- Bij het gebruik van trapladders of elektrisch gereedschap hanteer dan altijd de bijbehorende veiligheidsinstructies.
- Niet op het dak staan of klimmen.
- Geen zware voorwerpen tegen de staanders plaatsen.
- Houdt de goot vrij van bladeren, sneeuw en vuil.
- Een grote sneeuwlast kan het dak beschadigen en het onveilig maken zich onder de Gazebo te bevinden.
- Dit product werd ontworpen om hoofdzakelijk te worden gebruikt als een Gazebo.

Mocht de kleur beschadigt raken tijdens de assemblage is te repareren met volgende tint:  
Grey – RAL 7012

## » Schoonmaak instructies

Om de Gazebo schoon te maken, gebruik slecht milde reinigers en spoel dit af met schoon en koud water.  
Gebruik geen aceton, schurende detergents of andere speciale middelen voor het reinigen van de panelen.

## » Tijdens de Assemblage

Gebruik een zachte ondergrond voor de onderdelen om krassen en beschadigingen te voorkomen.

## » Benodigheden



(Meegeleverd)

**Attentie:**

- Let op: installeer de panelen met de kant met UV-bescherming naar buiten gericht (gemarkeerd met "THIS SIDE OUT") en verwijder de folie van de panelen.
- Draai de moeren aan en de assemblage is voldaan.
- Let op: schroeven en pluggen worden niet meegeleverd
- Let op: Verankering van dit product aan de grond is van essentieel belang voor de stabiliteit en stevigheid. Deze fase dient te worden voltooid, om uw garantie geldig te laten blijven.



Wanneer dit informatie icoon vermeldt staat, refereer naar de relevante assemblagestap voor bijbehorende opmerkingen en assistentie.

**Stappen 3-12:** we bevelen aan om karton of een ander zacht materiaal onder de verlaagde hoek te gebruiken om krassen en afschrapen van verf te voorkomen.

**Stap 10:** Facultatief. Als u gordijnen of gaas van Palram wilt toevoegen, rijg dan 16 plastic haakjes door de rails in elk van de vier profielen om de gordijnen/het gaas op te kunnen hangen (niet bijgeleverd).

**Stappen 10a en 12a:** let op dat de schroeven vanaf de buitenkant moeten worden ingedraaid.

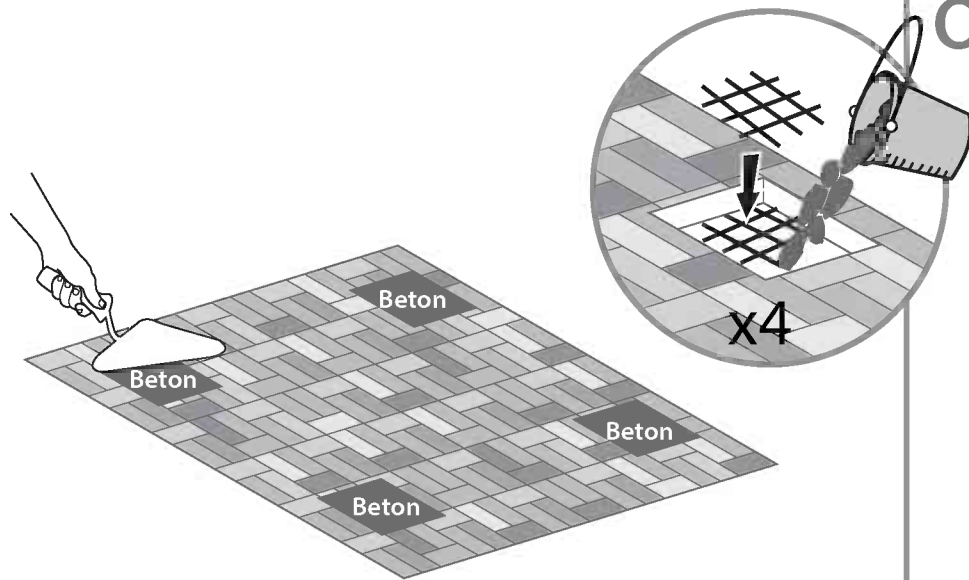
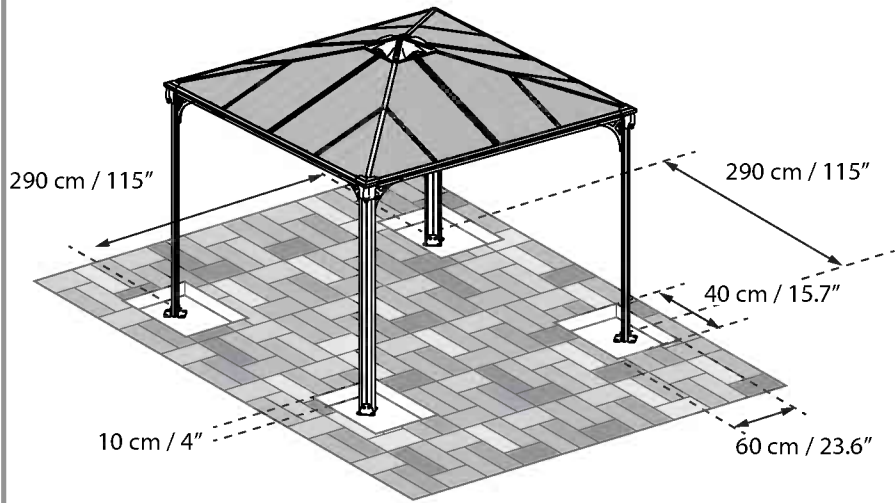
**Stappen 12 en 14:** let op dat de schroeven vanaf de onderkant moeten worden ingedraaid.

**Stap 15b:** breng siliconen aan op het binnengebied van onderdeel # **8327** zoals op de afbeelding.

**Stap 21a:** boor gaten in de panelen zodat ze precies parallel aan de gaten in profielen # **7663**.

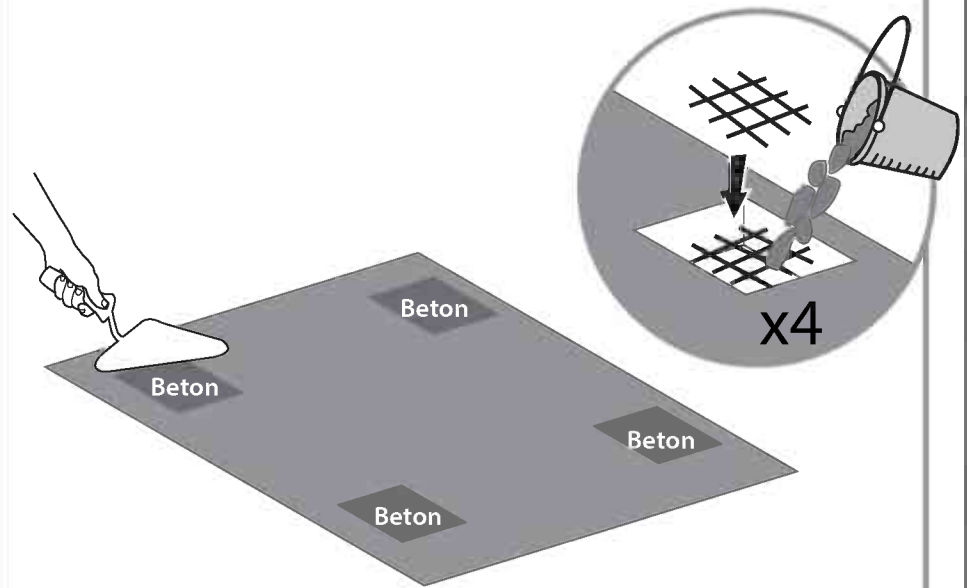
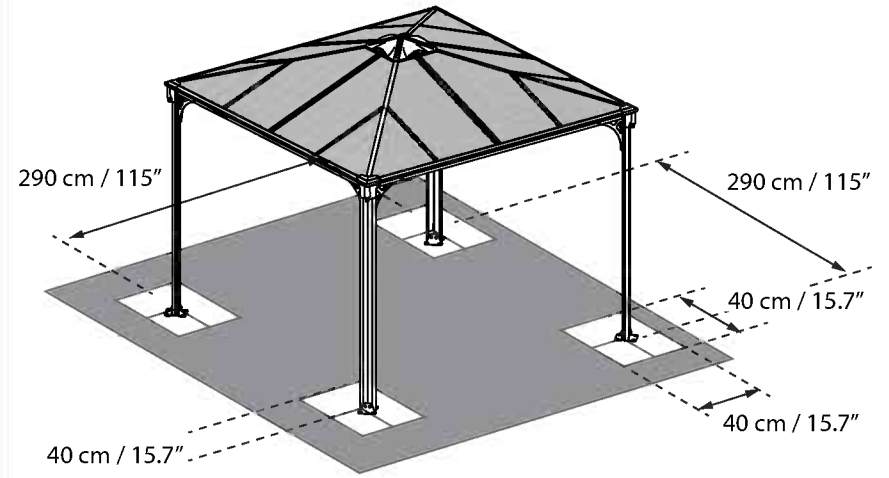
**Stap 22:** maak de poten van de profielen waterpas en pas de schroeven en pluggen aan aan uw specifieke ondergrond.

### Stenen bestrating



OR

### Asfalt/aarde



**VIGTIGT**

Læs venligst denne vejledning igennem omhyggeligt, inden du begynder at samle dette produkt.

Udfør trinnene, der er beskrevet i denne vejledning.

Opbevar denne vejledning på et sikkert sted til fremtidig brug.

## » Råd om pleje og sikkerhed

- Følg vejledningen, som er anført i denne manual.
- Sorter delene og tjek dem på indholdslisten.
- Af sikkerhedsgrunde anbefaler vi stærkt at produktet samles af mindst to personer.
- Nogle dele har metalkanter. Vær forsigtig, når du håndterer delene. Bær altid handsker, sko og sikkerhedsbriller under samlingen.
- Forsøg ikke at samle lysthuset i blæse- eller regnvej.
- Bortskaf alle plastikposer på en sikker måde - hold dem udenfor børns rækkevidde.
- Hold børn borte fra samlingsstedet.
- Forsøg ikke at samle lysthuset hvis du er træt, har taget medicin eller narko eller alkohol eller hvis du lider under svimmelhed.
- Når du bruger en stige eller et elektrisk værktøj, sørg for at du følger producentens råd om sikkerhed.
- Undlad at klatre op eller stå på taget.
- Undlad at læne tunge varer mod pælene.
- Hold taget og tagrenderne fri for sne, snavs og blade.
- Et tungt læs af sne på taget kan skade lysthuset og gøre det usikkert at stå under eller i nærheden af.
- Dette produkt blev primært designet til at blive brugt som Gazebo.

Hvis farven blev ridset under samlingen, kan den repareres med den følgende farve: Grey – RAL 7012

## » Rengøringsvejledning

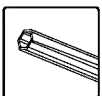
For at rengøre lysthuset, brug et mildt rengøringsmiddel og skyl efter med koldt rent vand.

Undlad at bruge acetone, skurende rengøringsmidler eller andre specialprodukter til rengøring af panelet.

## » Under samlingen

Brug en blød overflade under delene under samlingen for at undgå ridse og skader.

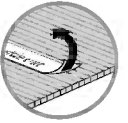
## » Du skal bruge



(Leveret med)

**OBS:**

- Bemærk venligst at du skal installere panelerne med den UV-beskyttede side ud ad (markeret med "THIS SIDE OUT") og pille filmstriben af som dækker panelerne.
- Bemærk venligst: Skruer og tappe leveres ikke med
- Spænd alle møtrikkerne efter samlingen.
- Bemærk venligst: Forankring af dette produkt til jorden er afgørende for dets stabilitet og styrke. For at sikre gyldigheden af din garanti, kræves det, at du gennemfører dette trin.



Når du støder på informationsikonet, bør du følge det tilhørende samlingstrin for yderligere kommentarer og hjælp.

**Trin 3-12:**

- Det anbefales at bruge et stykke pap eller andet blødt materiale under det sænkede hjørne for at undgå ridser og afskallende maling.

**Trin 10:**

- Valgfrit - hvis du vil tilføje Palrams gardiner/trådnet - Før 16 af plastikclipsene gennem tværstykket på hver af de fire profiler for at hænge gardinerne/trådnettet op (medfølger ikke).

**Trin 10a+12a:**

- Bemærk, at skruerne skal puttes i hullerne fra ydersiden.

**Trin 12+14:**

- Bemærk, at skruerne skal puttes i hullerne nedefra og op.

**Trin 15b:**

- Kom silikone på indersiden af del **#8327**, som vist.

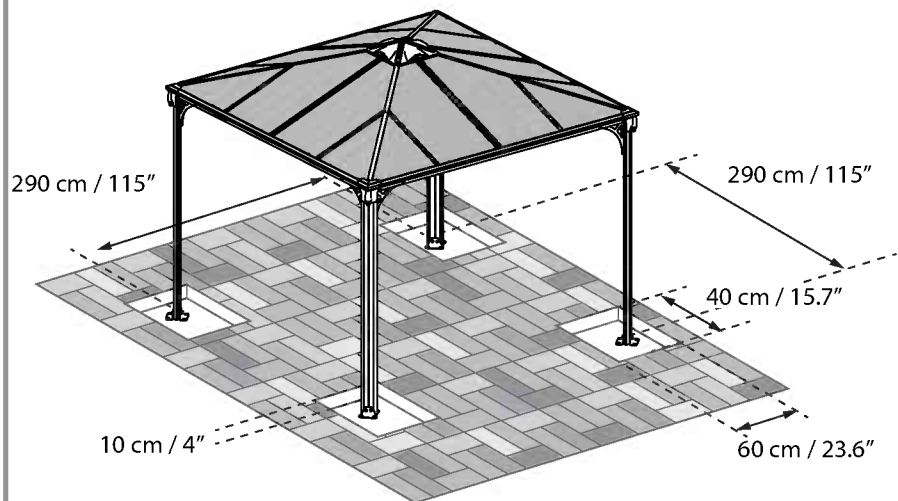
**Trin 21a:**

- Bor huller i panelet, så de er eksakt parallel til hullerne i profilerne **#7663**.

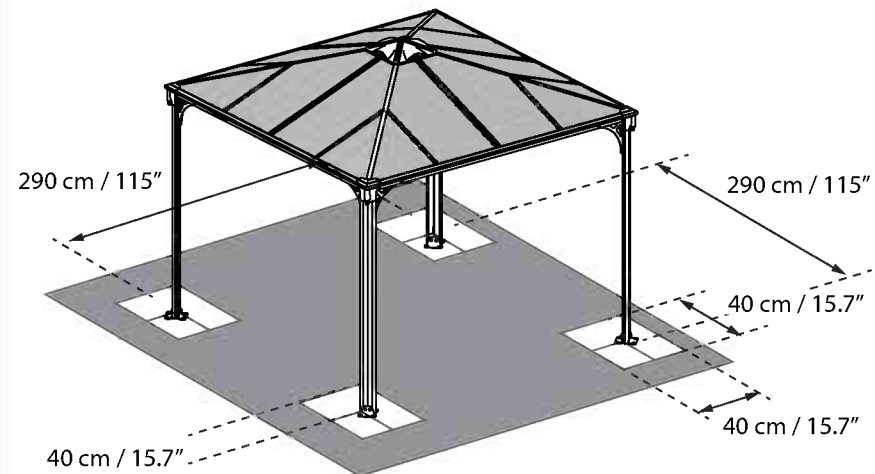
**Trin 22:**

- Juster profilets ben og tilpas skruer og tappe til din specielle undergrund.

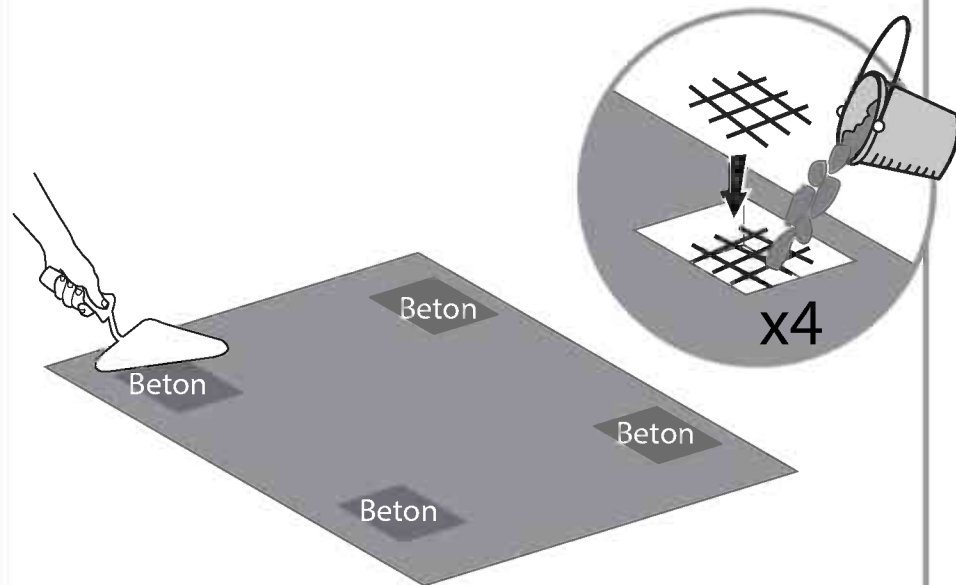
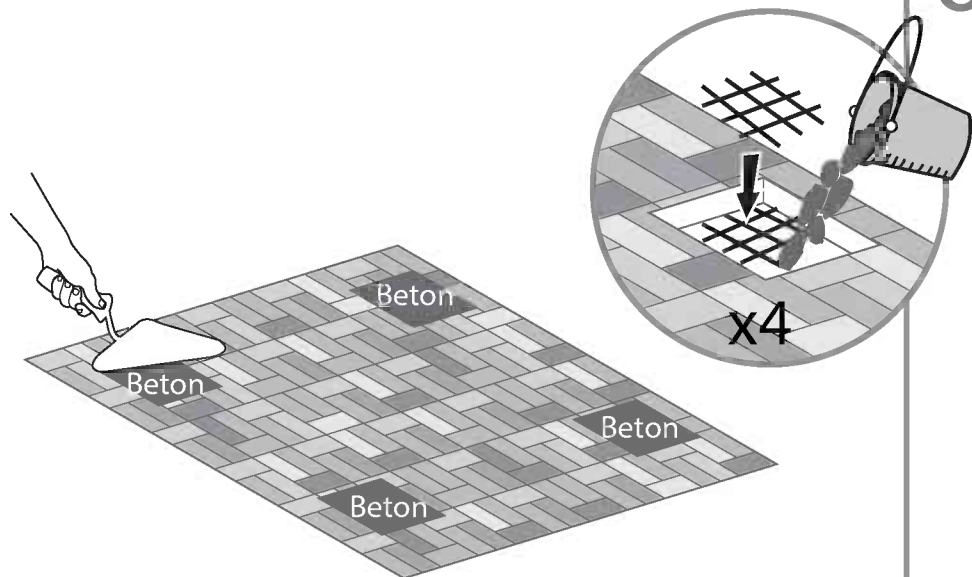
Fliser



Asfalt / Jord



OR



## DŮLEŽITÉ

Než zahájíte montáž tohoto produktu, přečtěte si prosím pozorně tento návod.

Všechny kroky prosím proveďte v pořadí uvedeném v tomto návodu.

Tento návod si uschovejte na bezpečném místě pro budoucí potřebu.

### » Rady pro péči a bezpečnost

- Postupujte prosím podle pokynů tak, jak jsou vedeny v tomto manuálu.
- Roztřídte součásti a zkontrolujte je porovnáním se seznamem obsažených součástí.
- Z bezpečnostních důvodů Vám důrazně doporučujeme, aby produkt montovaly alespoň dvě osoby.
- Některé součásti mají kovové hrany. Proto prosím při manipulaci se součástmi dávejte pozor. Při montáži na sobě vždy mějte rukavice, boty, a bezpečnostní brýle.
- Nepokoušejte se provádět montáž Gazebo za větrného nebo deštivého počasí.
- Všechny plastové sáčky nebo tašky odkládejte bezpečná místa – přechovávejte je mimo dosah dětí.
- Nepouštějte děti na montážní pracoviště.
- Nepokoušejte se provádět montáž Gazebo, jestliže jste unavení, požili jste drogy, léčiva nebo alkohol, nebo pokud máte sklon k závratím.
- Budete-li používat žebřík nebo nástroje s mechanickým pohonem, zajistěte, abyste postupovali podle bezpečnostních doporučení výrobce.
- Nelezte na střechu ani na ní nestůjte.
- O tyče byste neměli opírat těžké předměty.
- Střechu a okapy udržujte bez sněhu, nečistoty a listí.
- Těžké zasněžení střechy může Gazebo poškodit, takže bude nebezpečné stát pod ním nebo poblíž něj.
- Tento produkt byl navržen především pro používání jako altán

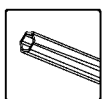
Došlo-li při montáži k poškřábání barvy, lze jej opravit následujícím odstínem:  
Šedá – RAL 7012

### » Návod k čištění

K čištění Gazebo používejte slabý roztok saponátu, který poté opláchněte studenou čistou vodou.

K čištění panelů nepoužívejte aceton, drhnoucí čisticí prostředky, ani jiné speciální odmašťovací prostředky.

### » Budete potřebovat

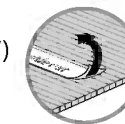


(Dodáváno)



### Pozor:

- Vezměte prosím na vědomí, že panely instalujete stranou s ochranou proti UV záření ven (označeno „TOUTO STRANOU VEN“) a sloupnete fóliový pás zakrývající panely.
- Šrouby a zátky nejsou dodávány
- Na konci montáže dotáhněte všechny matice.
- Vezměte prosím na vědomí: Ukotvení tohoto produktu k zemi je nezbytné pro jeho stabilitu a pevnost. Aby byla vaše záruka platná, je nutné dokončit tento krok.



### » Při montáži

Při montáži podložte součásti něčím s měkkým povrchem, abyste zamezili vzniku škrábanců a poškození.



Když narazíte na informační ikonu, podívejte se prosím na příslušný montážní krok na doplňující komentáře a rady.

### Kroky 3-12:

- Doporučujeme Vám používat pod sníženým rohem lepenku nebo jiný měkký materiál, aby se zamezilo vzniku škrábanců a olupování nátěru.

### Krok 10:

- Volitelné - pokud si přejete přidat záclony / síť Palram - Prostrčte prosím 16 plastových přichytek skrz kolejnici v každém ze čtyř profilů, aby na ně bylo možné pověsit záclony / síť (není součástí dodávky).

### Kroky 10a+12a:

- Mějte prosím na paměti, že závity šroubů by měly být dělány z vnějšku.

### Kroky 12+14:

- Mějte prosím na paměti, že závity šroubů by měly být dělány zdola nahoru.

### Kroky 15b:

- Naneste prosím silikon na vnitřní plochu součásti **8327** dle vyobrazení.

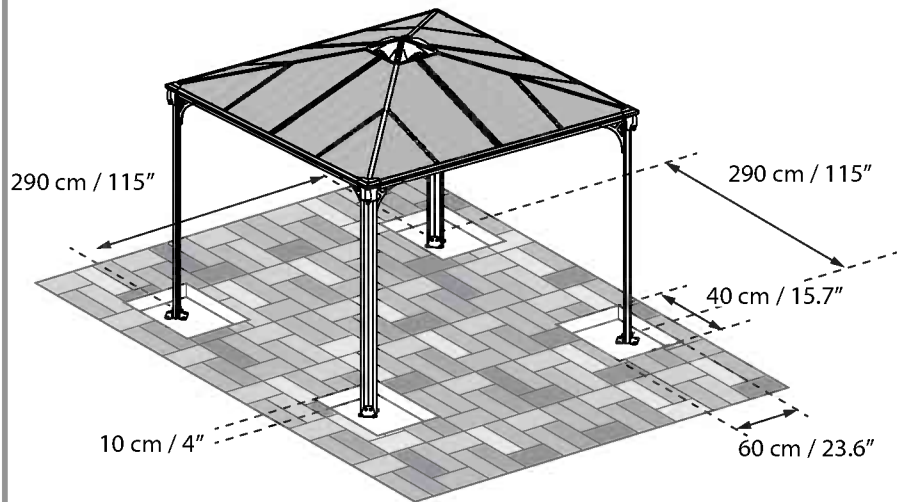
### Kroky 21a:

- Vyrvejte prosím otvory do panelů tak, aby byly přesně rovnoběžné s otvory v profilech č. **7663**.

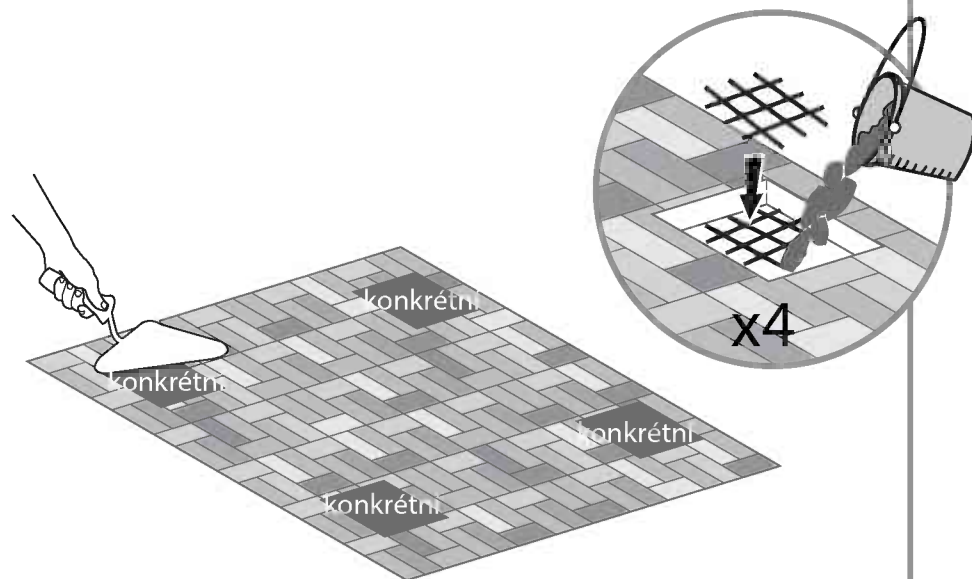
### Kroky 22:

- Srovnejte prosím nohy profilu a uzpůsobte šrouby a zátky dle svého konkrétního typu podlahy.

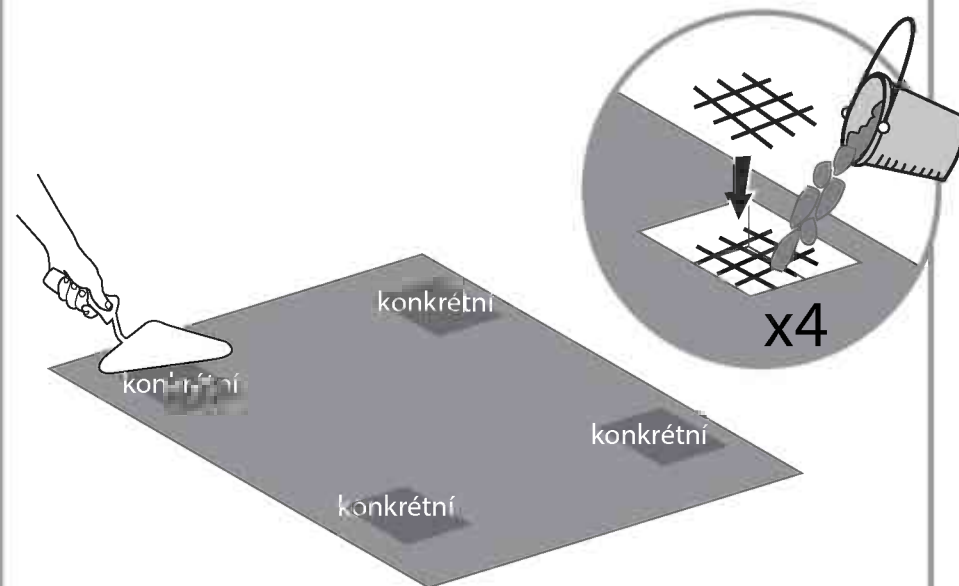
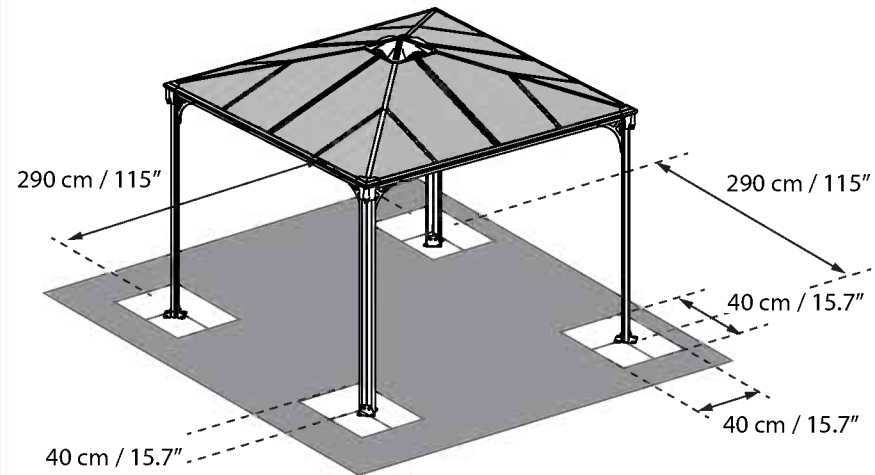
### dlažba kámen



NEBO



### Asfalt / Půda



**VIKTIGT**

Var vänlig läs instruktionerna noggrant innan du börjar montera produkten. Vänligen utför instruktionerna enligt de steg som angivits i dessa instruktioner. Spara dessa instruktioner på ett säkert ställe för framtida referens.

## » Aktsamhets - och säkerhetsråd

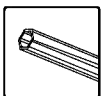
- Vänligen följ instruktionerna i den ordning de listats i denna manual.
- Sortera delarna och kontrollera gentemot listan över innehåll.
- Av säkerhetsskäl rekommenderar vi starkt att produkten monteras av minst två personer.
- Vissa delar har metallkanter. Var försiktig vid hanteringen av de olika delarna. Använd alltid handskar, skor och säkerhetsglasögon under monteringen.
- Försök inte montera ihop Gazebo i blåsigt eller vått väderförhållande.
- Gör dig av med alla plastpåsar på ett säkert sätt – håll dem borta från barn.
- Håll barnen borta från monteringsområdet.
- Försök inte montera Gazebo om du är trött, tagit droger, mediciner eller alkohol, eller om du är benägen att bli yr.
- När du använder en stege eller motordrivna verktyg, säkerställ att du följer tillverkarens säkerhetsråd.
- Klättra eller stå inte på taket.
- Tunga föremål bör inte lutas mot stolparna.
- Håll tak och takrännor rena från snö, smuts och löv.
- Stora mängder snö på taket kan skada Gazebo vilket gör det osäkert att stå under eller i närheten.
- Denna produkt har utformats för att huvudsakligen användas som en lusthus.

Om färgen skrapades under monteringen kan det åtgärdas med följande färgton: Grå – RAL 7012

## » Rengöringsinstruktioner

Vid rengöring av Gazebo, använd ett mildt rengöringsmedel och skölj med kallt rent vatten. Använd inte acetone, rengöringsmedel innehållande slipmedel, eller andra specialmedel för att rengöra panelerna.

## » Du behöver



(Tillhandahållit)

**Observera:**

- Observera, att du monterar panelerna med den UV-skyddade sidan utåt (markerad med "DENNA SIDA UTÅT") och skalar bort filmremsan som täcker panelerna.
- Vänligen notera: Skruvar och pluggar medföljer inte
- Dra åt alla muttrar när monteringen är klar.
- Observera: Förankring av denna produkt på marken är nödvändigt för stabilitet och styvhet. Det är nödvändigt att slutföra det här steget för att din garanti ska gälla.



## » Under montering

Montera delarna ovanpå en mjuk yta för att undvika repor och skador.



När du stöter på informationsikonen, vänligen referera till relevant monteringssteg för ytterligare kommentarer och assistans.

**Steg 3-12:**

- Det är rekommenderat att använda en kartong eller annat mjukt material under det nedsänkta hörnet för att undvika repor och avskrapning av färg.

**Steg 10:**

- Tillval - om du vill lägga till Palrams gardiner/nät - Träd 16 stycken av plastklämmorna genom skenan i var och en av de fyra profilerna för att hänga upp gardinerna/näten (medföljer inte).

**Steg 10a + 12a:**

- Vänligen notera att skruvarna ska gängas från utsidan

**Steg 12 + 14:**

- Vänligen notera att skruvarna ska gängas från botten och upp.

**Steg 15b:**

- Vänligen applicera silikon på den inre ytan av del #8327 enligt illustrationen.

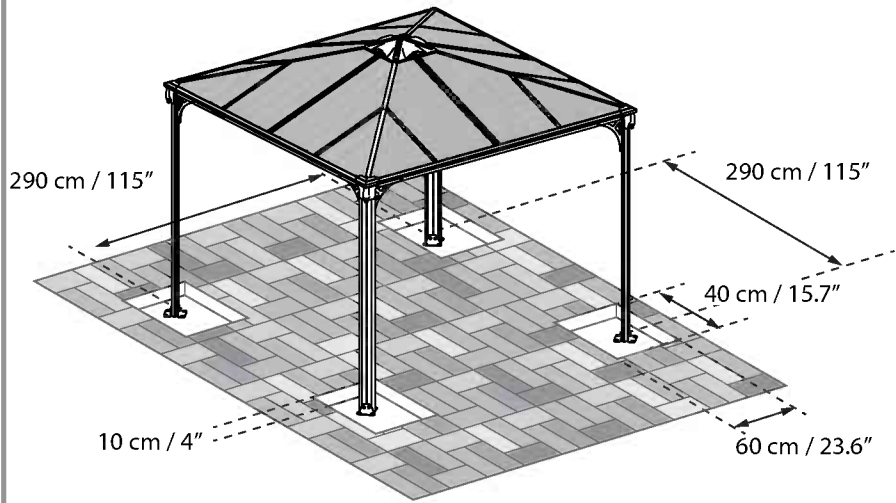
**Steg 21a:**

- Vänligen borra hål i panelerna för att passa exakt parallellt med hålen i profilerna #7663.

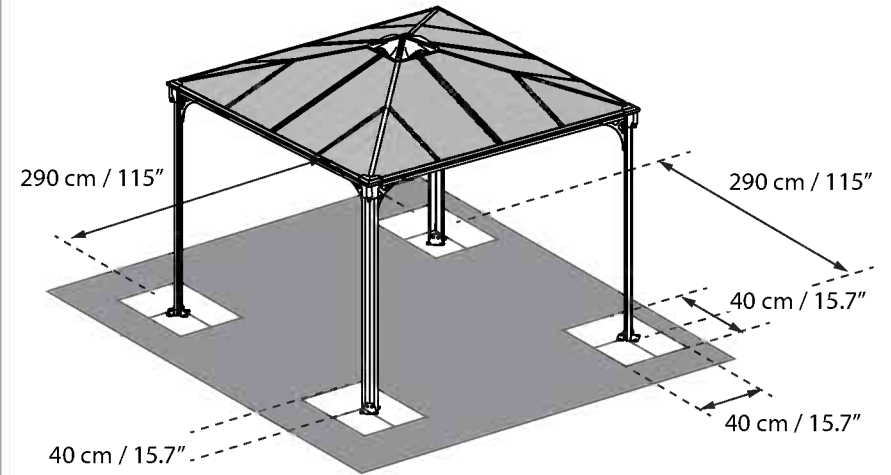
**Steg 22:**

- Vänligen se till så att profilernas ben är på samma nivå och anpassa skruvar och pluggar efter din egna specifika marktyp.

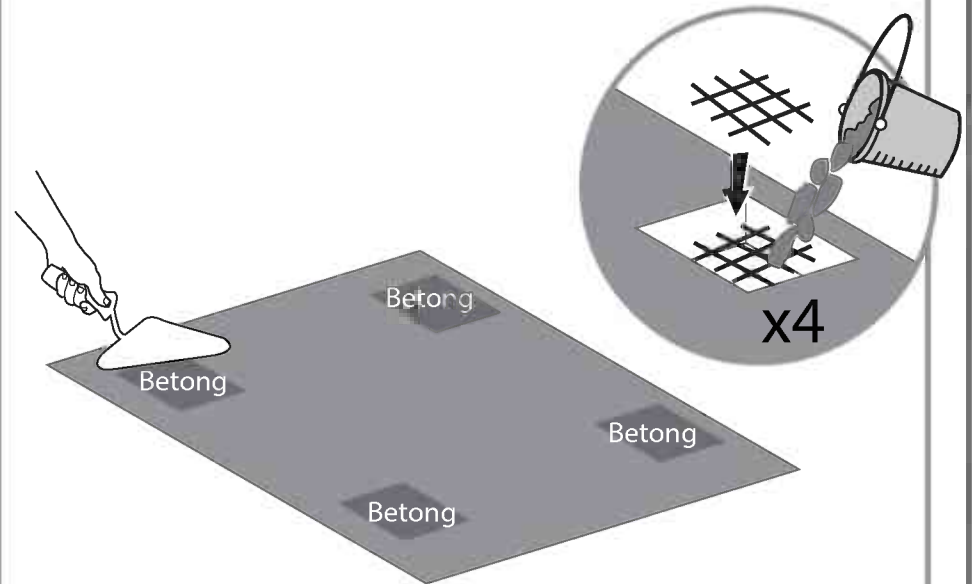
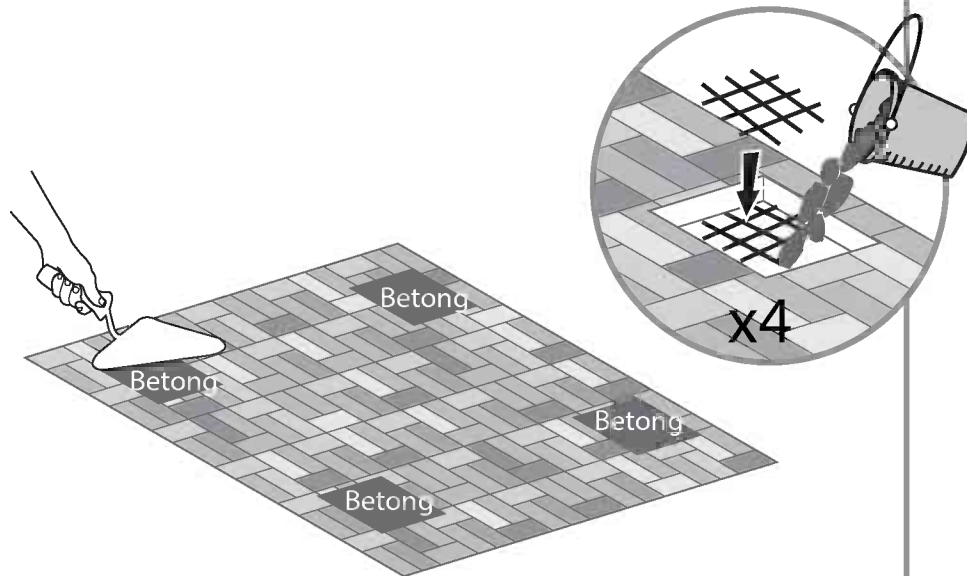
### Gatsten



### Asfalt / jord




eller







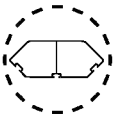
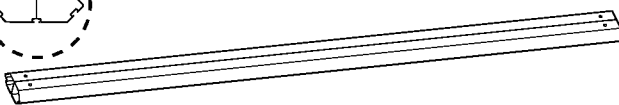




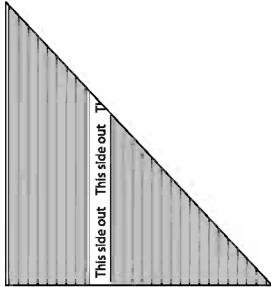
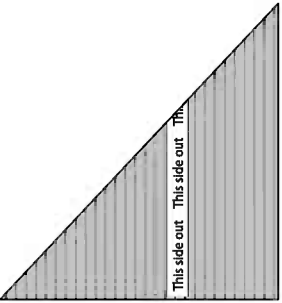
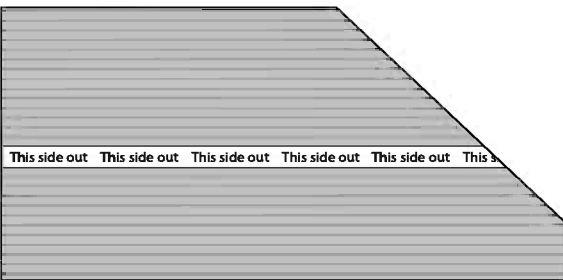
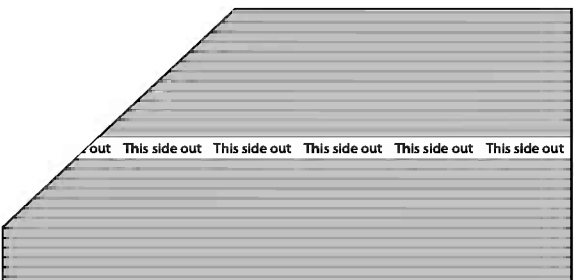


# Contents

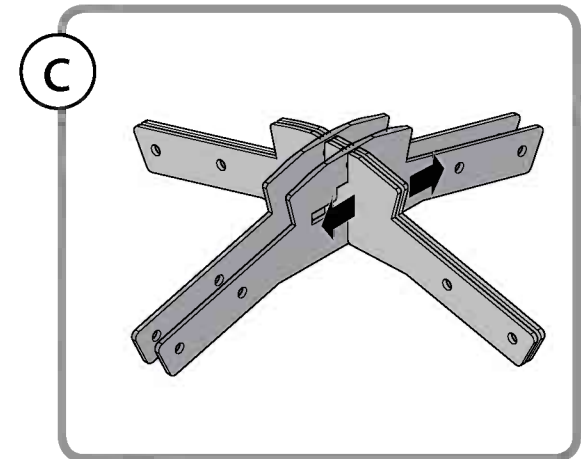
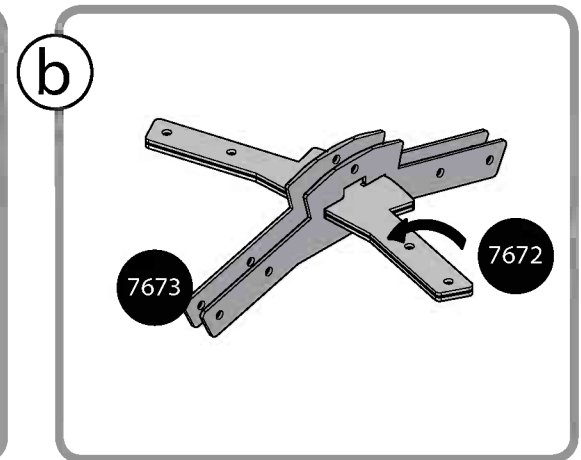
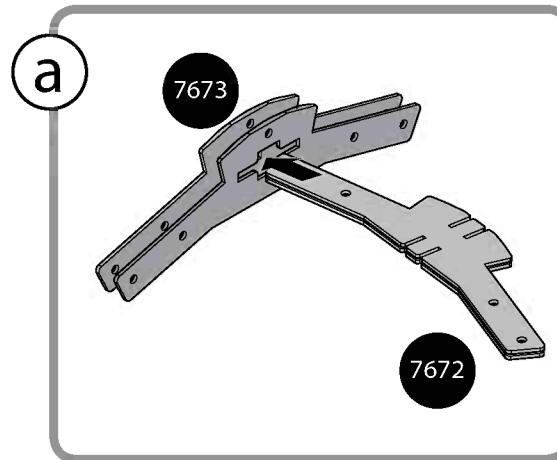
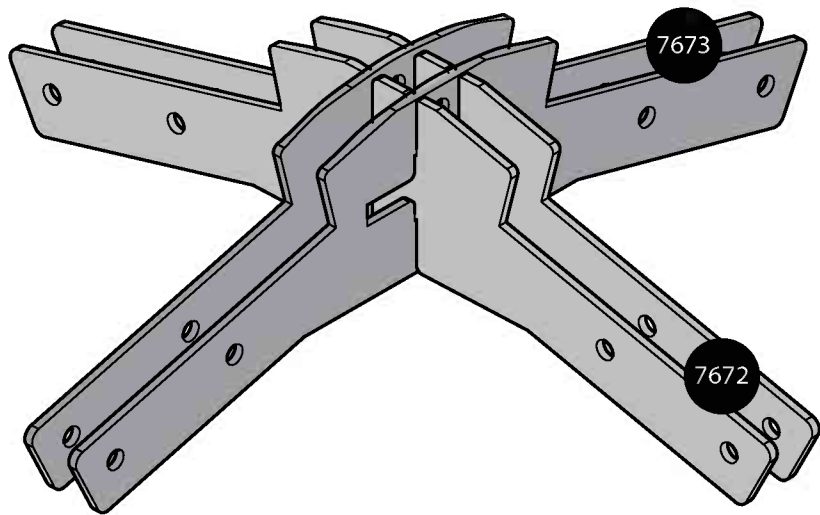
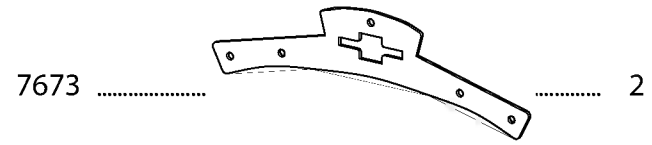
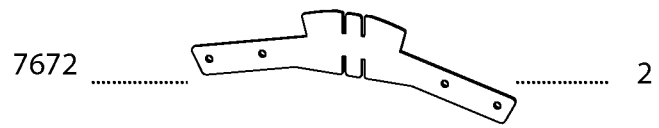
| Item | Qty.       | Item | Qty.        | Item | Qty. | Item  | Qty. |
|------|------------|------|-------------|------|------|---|------|
| 8192 | 16<br>(+2) | 433  | 10<br>(+1)  | 7670 | 4    | 7829  | 70   |
| 466  | 17<br>(+3) | 426  | 102<br>(+4) | 7669 | 4    | <br>Option |      |
| 421  | 32<br>(+3) | 4024 | 1           | 7673 | 2    |   |      |
| 7682 | 1          | 427  | 32<br>(+3)  | 7672 | 2    |   |      |
| 4000 | 16<br>(+1) | 7024 | 32<br>(+3)  | 7671 | 4    |   |      |
| 4010 | 16<br>(+1) | 413  | 1           | 212  | 8    |   |      |
| 5000 | 96<br>(+6) | 7121 | 49<br>(+3)  | 7674 | 1    |   |      |
| 5001 | 16<br>(+2) | 8331 | 1           | T001 | 1    |   |      |
| 7680 | 17<br>(+1) | 8327 | 4           | 8293 | 1    |   |      |
| 7119 | 16<br>(+1) |      |             |      |      |   |      |
| 7679 | 8<br>(+1)  |      |             |      |      |   |      |
| 7567 | 8<br>(+1)  |      |             |      |      |   |      |

# Contents

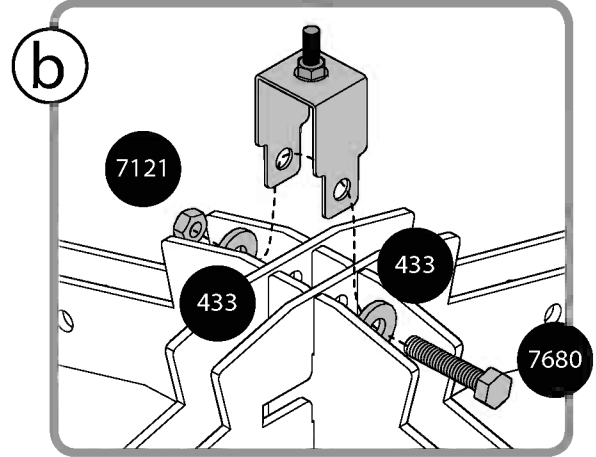
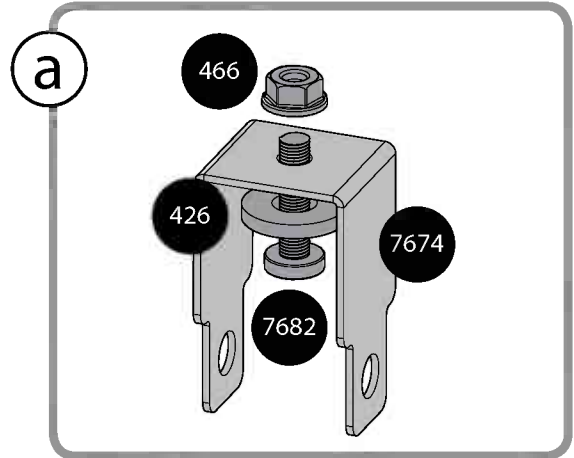
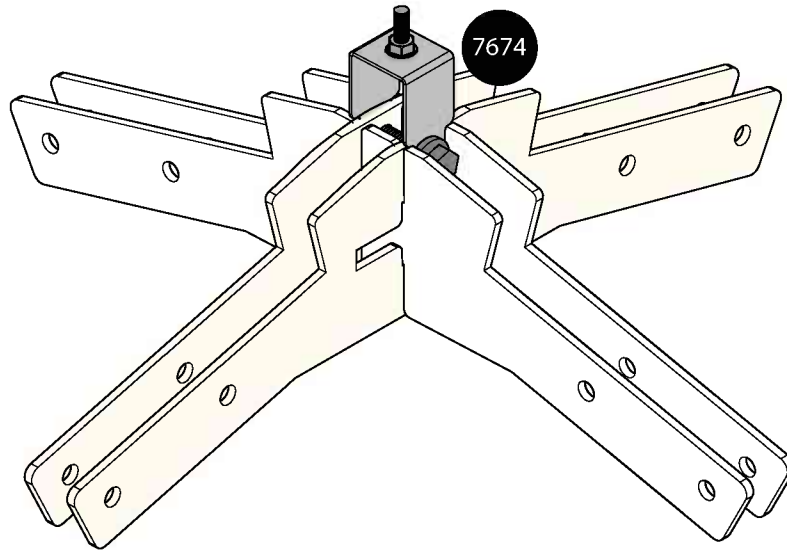
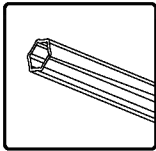
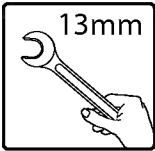
| Item |   | Qty. |
|------|---|------|
| 7663 |       | 4    |
| 7666 |       | 4    |
| 7665 |       | 4    |
| 7664 |       | 4    |
| 7867 |   | 8    |

| Item |   | Qty. |
|------|---|------|
| 7677 |    | 4    |
| 7678 |    | 4    |
| 7676 |   | 4    |
| 7675 |  | 4    |

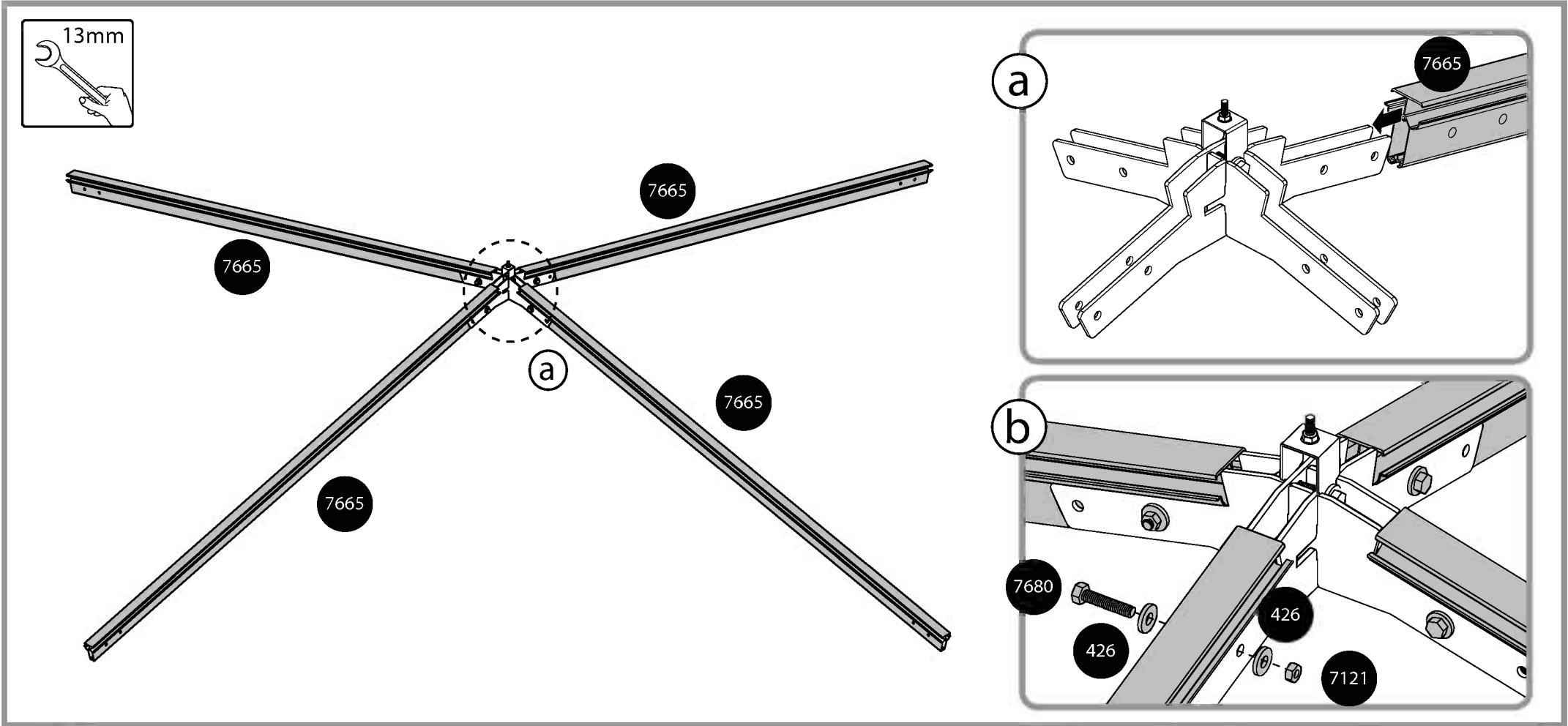
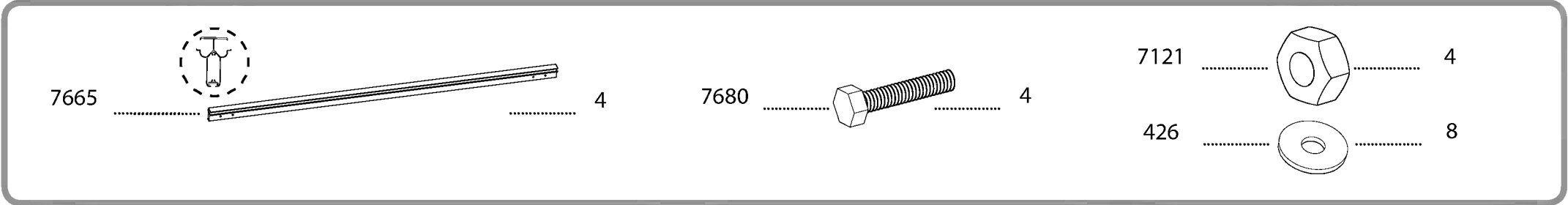
1



- |              |              |              |
|--------------|--------------|--------------|
| 7682 ..... 1 | 466 ..... 1  | 426 ..... 1  |
| 7680 ..... 1 | 7121 ..... 1 | 433 ..... 2  |
|              |              | 7674 ..... 1 |

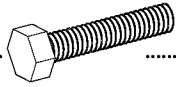


3

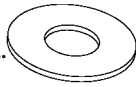


4

7680 ..... 4



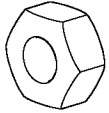
433 ..... 8



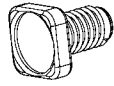
466 ..... 4



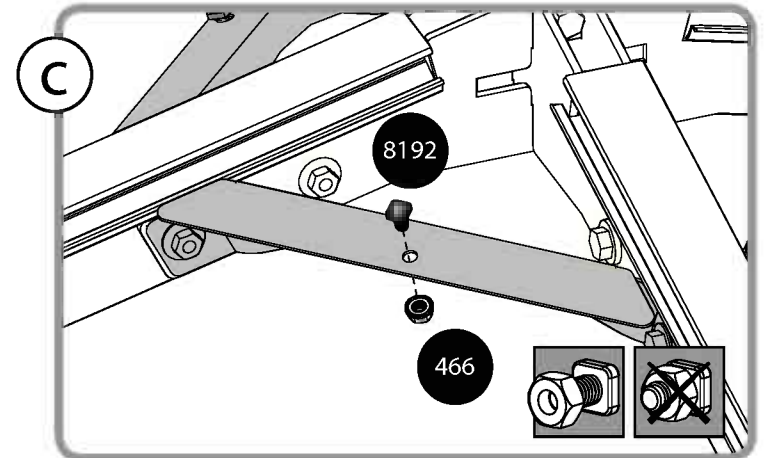
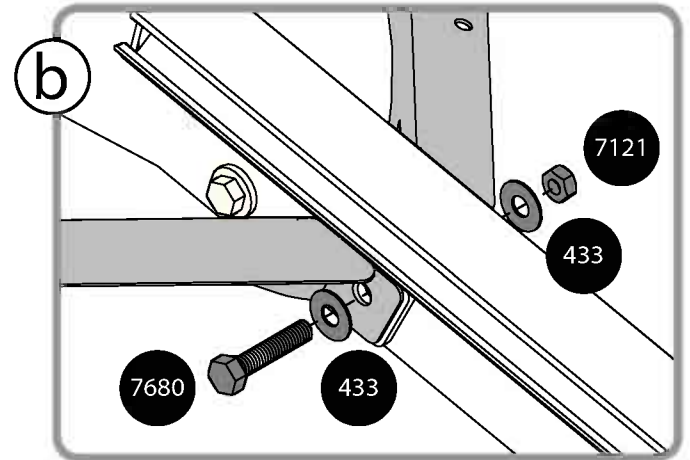
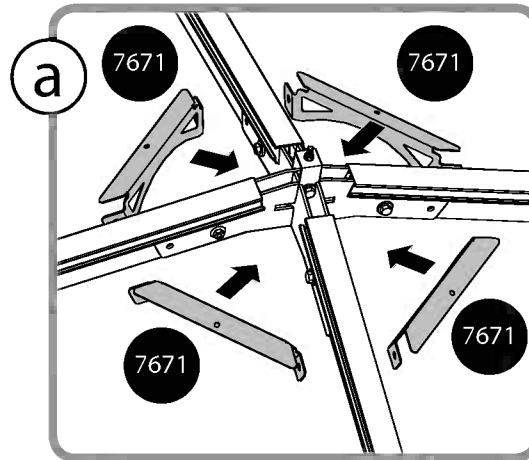
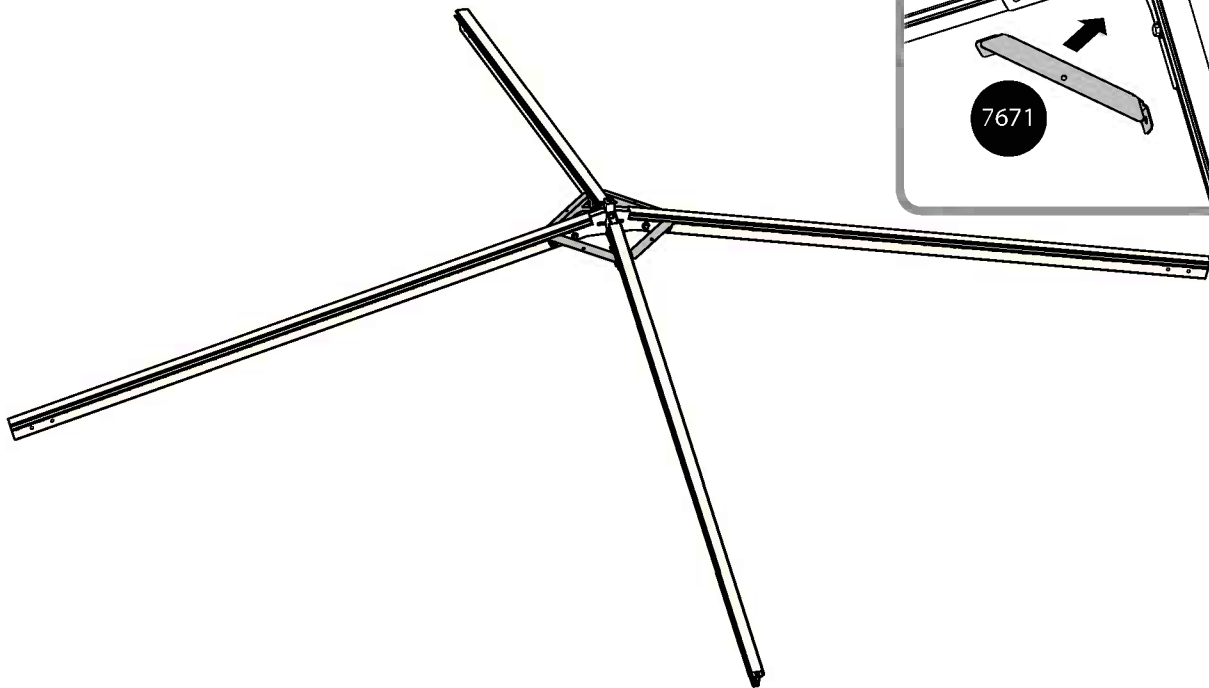
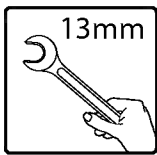
7121 ..... 4



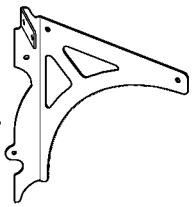
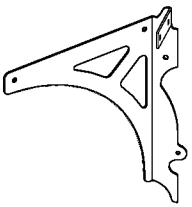
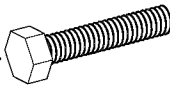

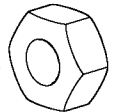
8192 ..... 4




7671 ..... 4

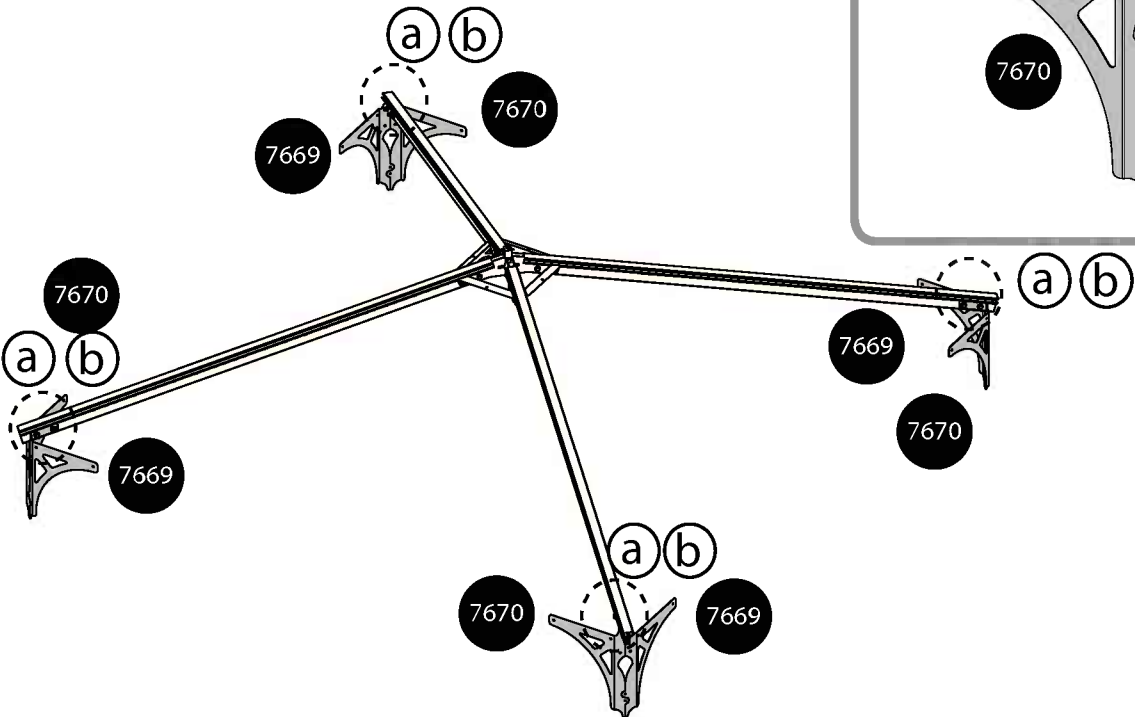


5

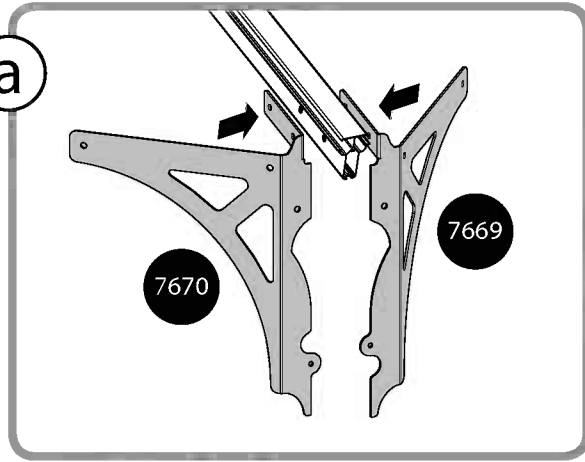
|      |       |   |       |   |      |       |  |       |   |      |       |   |       |   |      |       |   |       |    |
|------|-------|---|-------|---|------|-------|--|-------|---|------|-------|---|-------|---|------|-------|---|-------|----|
| 7670 | ..... |  | ..... | 4 | 7669 | ..... |  | ..... | 4 | 7680 | ..... |  | ..... | 8 | 426  | ..... |  | ..... | 16 |
|      |       |   |       |   |      |       |  |       |   |      |       |   |       |   | 7121 | ..... |  | ..... | 8  |

13mm

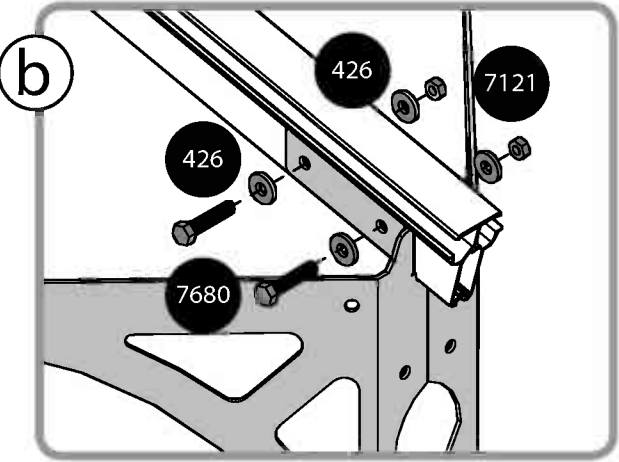




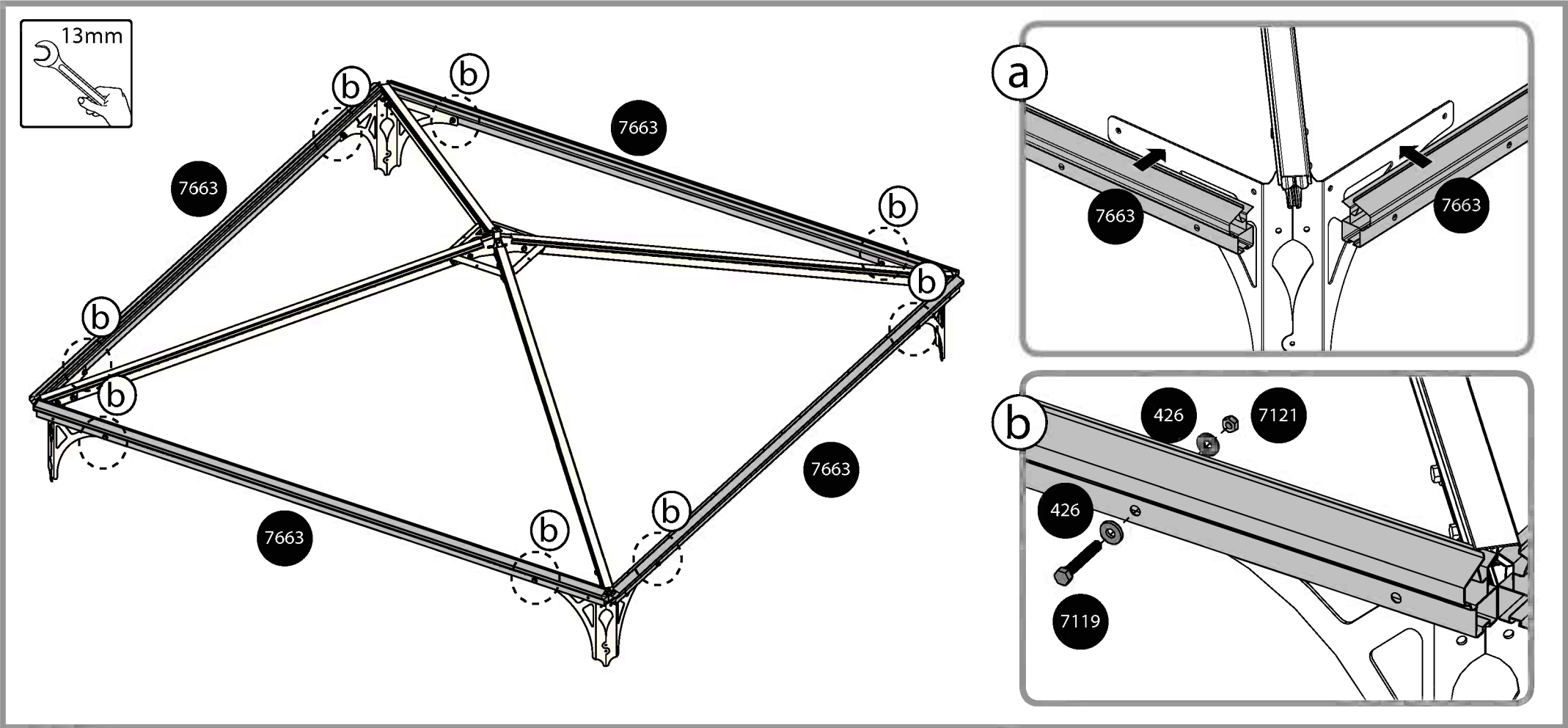
a



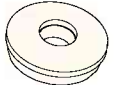
b

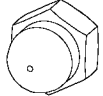


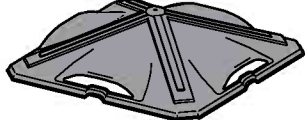
6

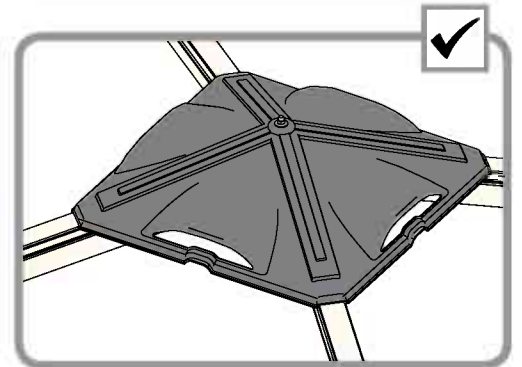
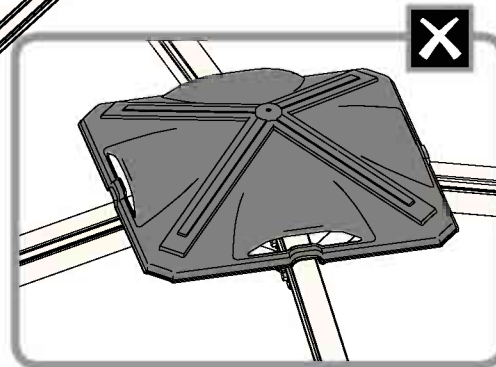
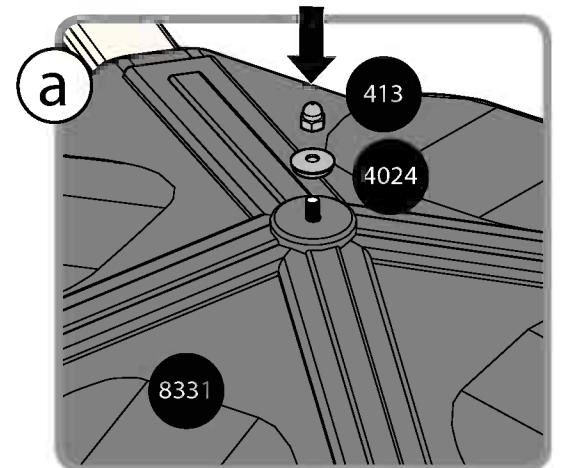
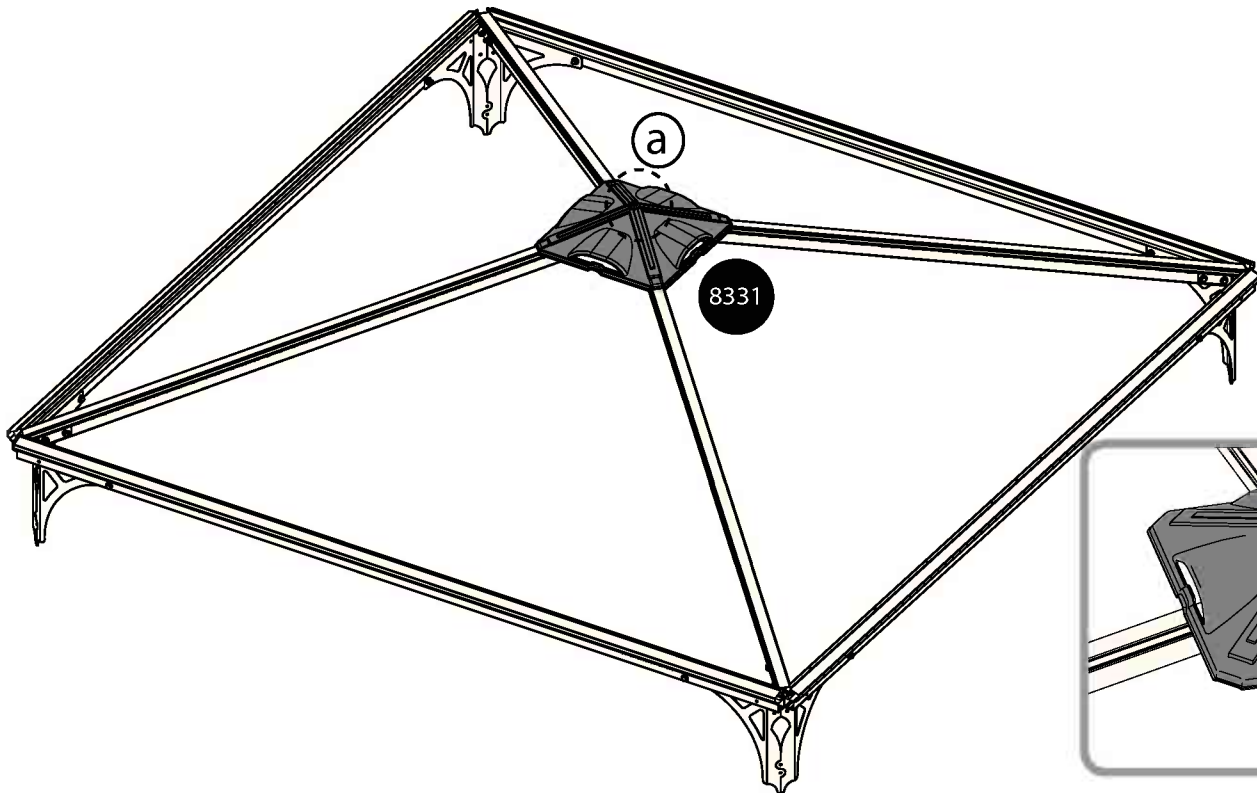
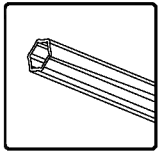




4024 .....  ..... 1

413 .....  ..... 1

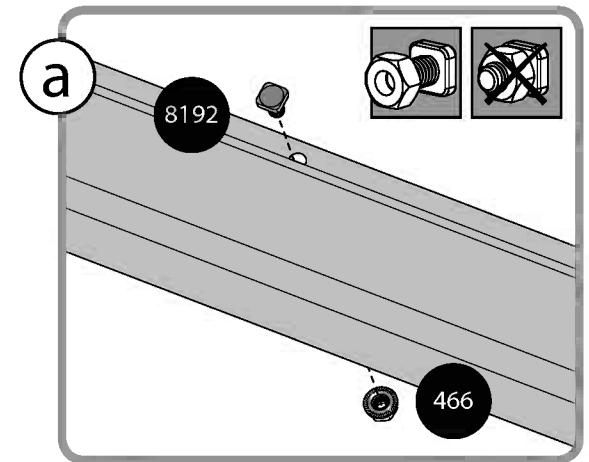
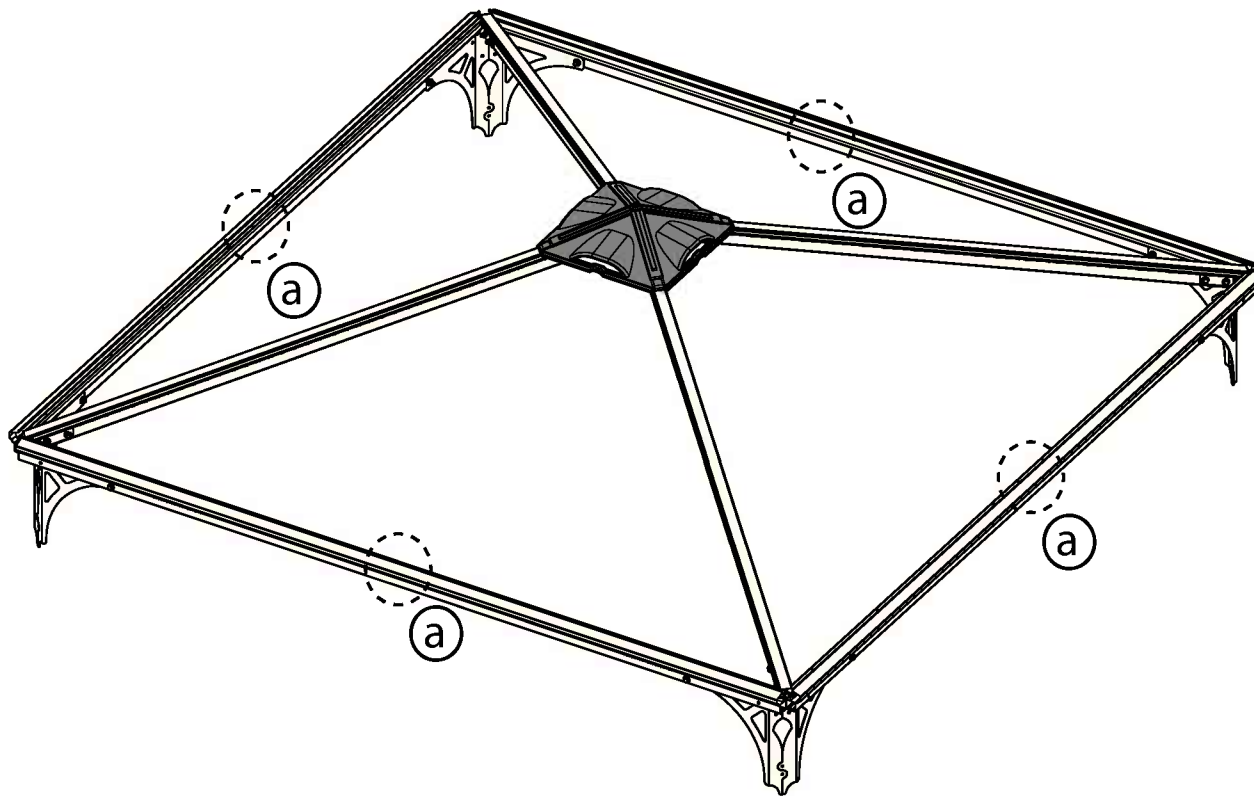
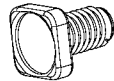
8331 .....  ..... 1


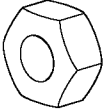
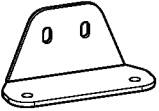
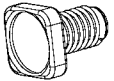
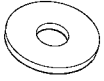
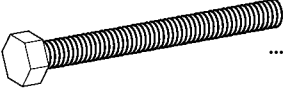


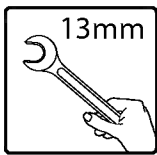
466 ..... 4



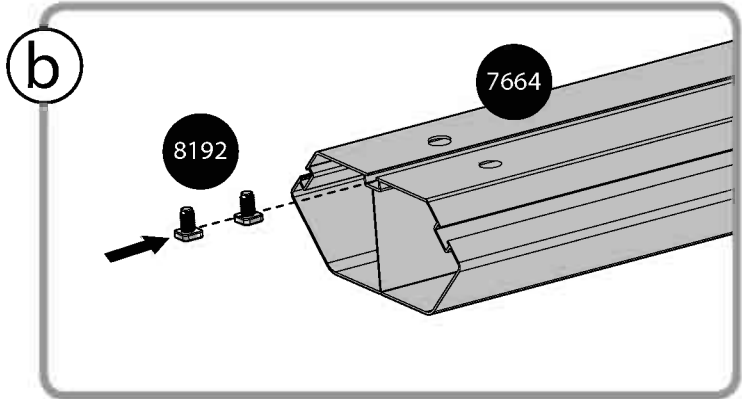
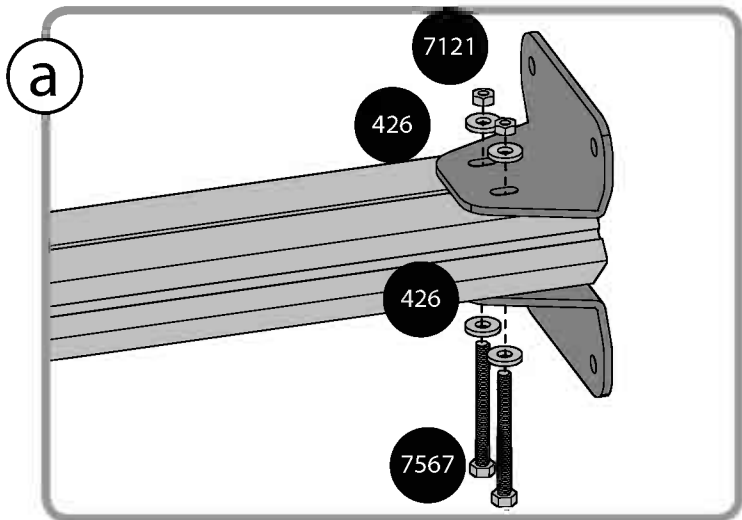
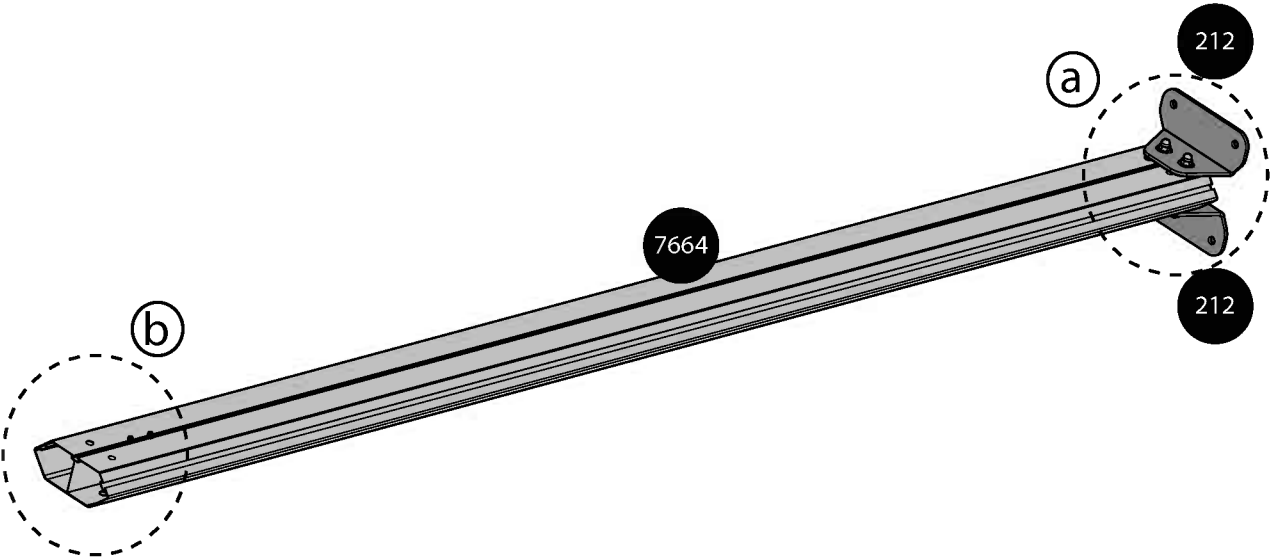
8192 ..... 4




- |      |   |   |      |   |    |      |   |   |
|------|---|---|------|---|----|------|---|---|
| 7664 |  | 4 | 7121 |  | 8  | 212  |  | 8 |
| 8192 |  | 8 | 426  |  | 16 | 7567 |  | 8 |

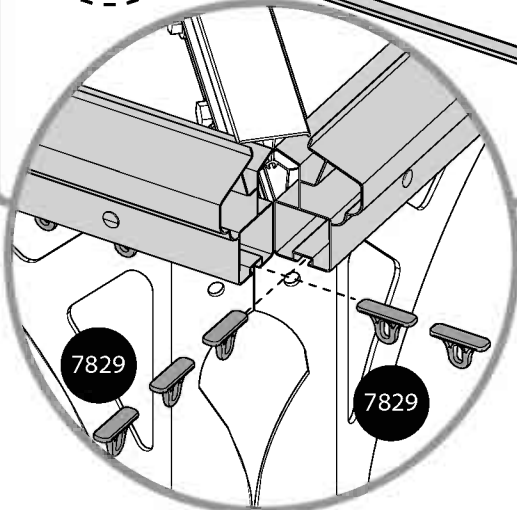
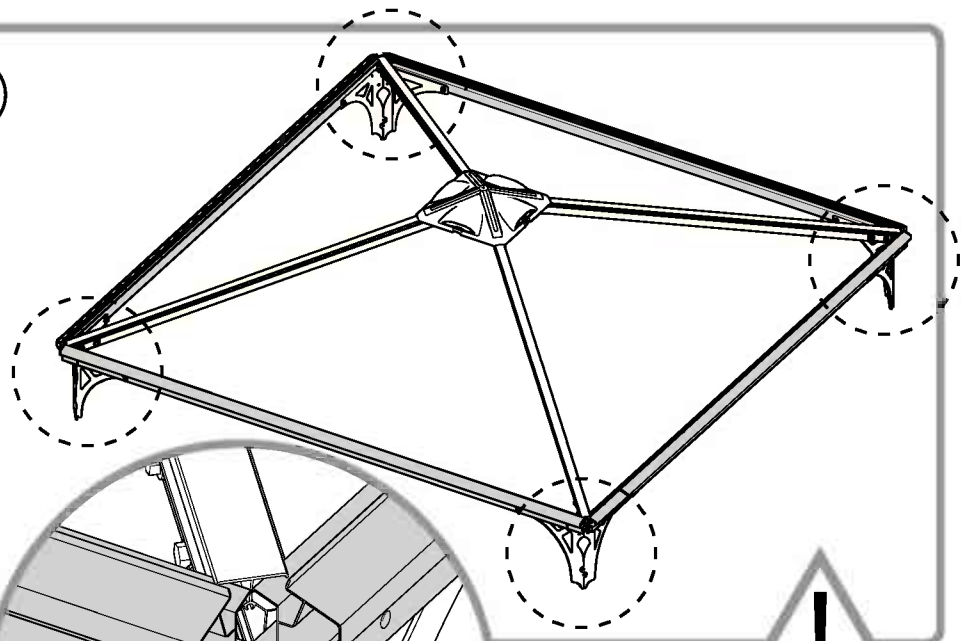


x4



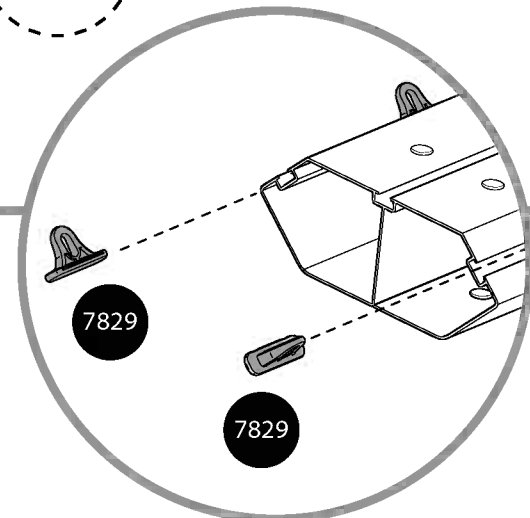
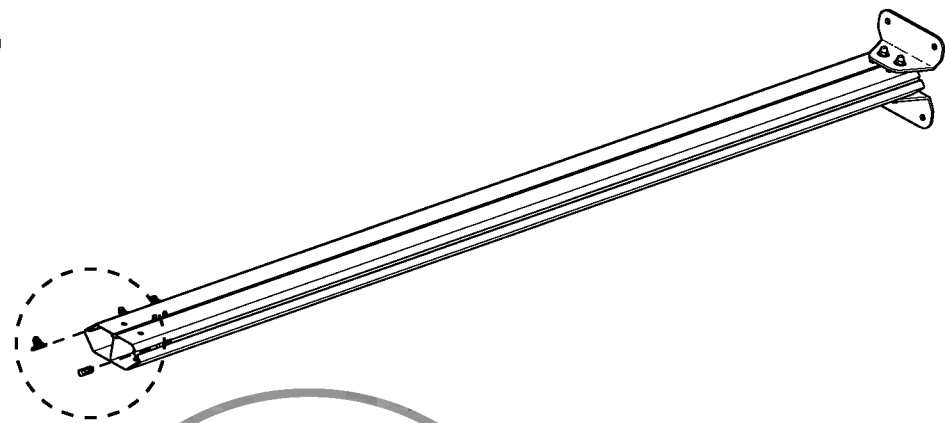
7829 .....  ..... 65

a



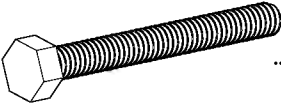

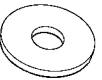
**!**  
Option

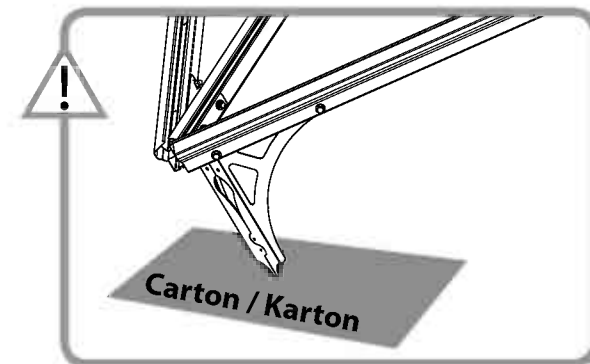
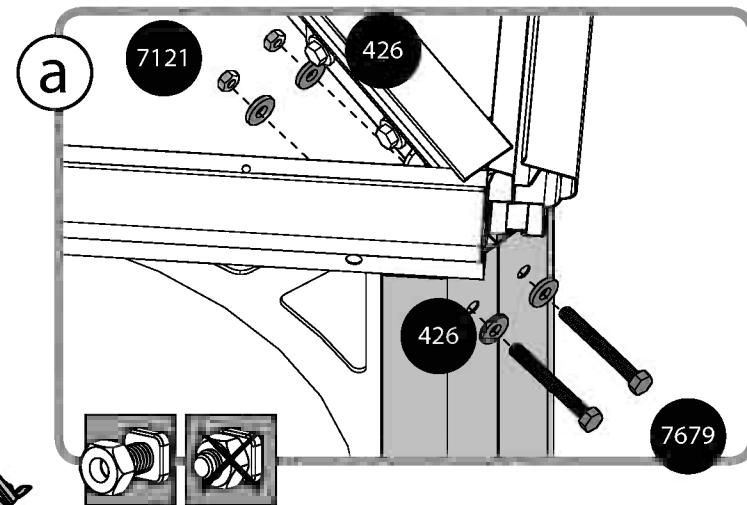
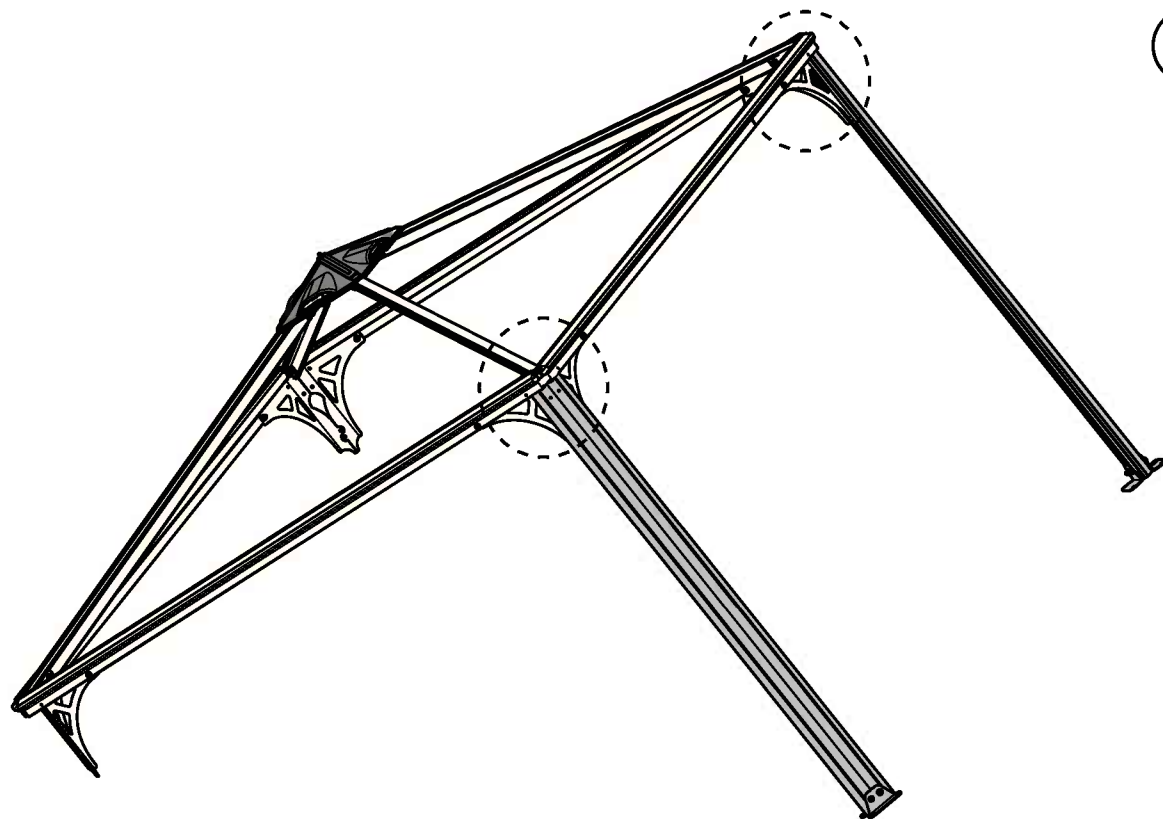
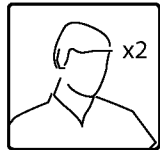
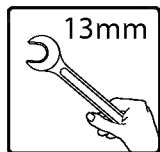
b



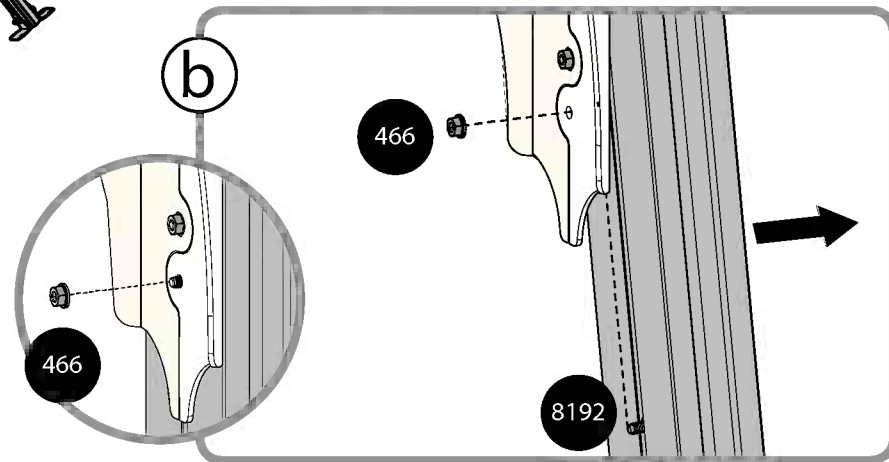
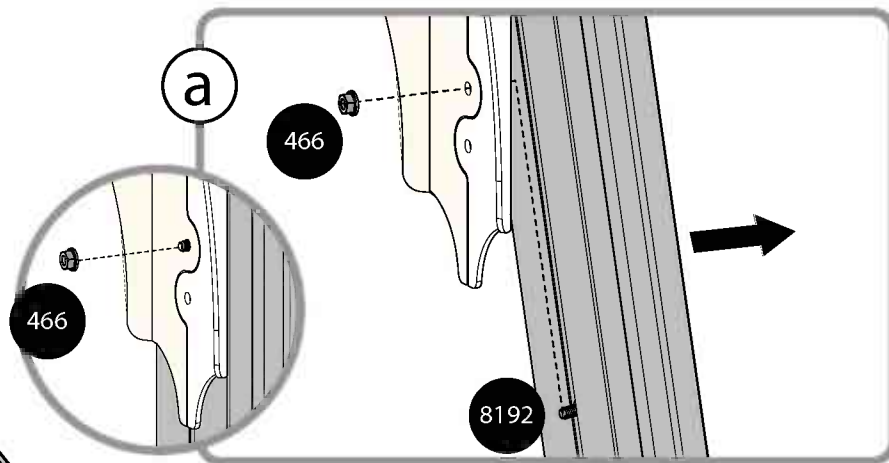
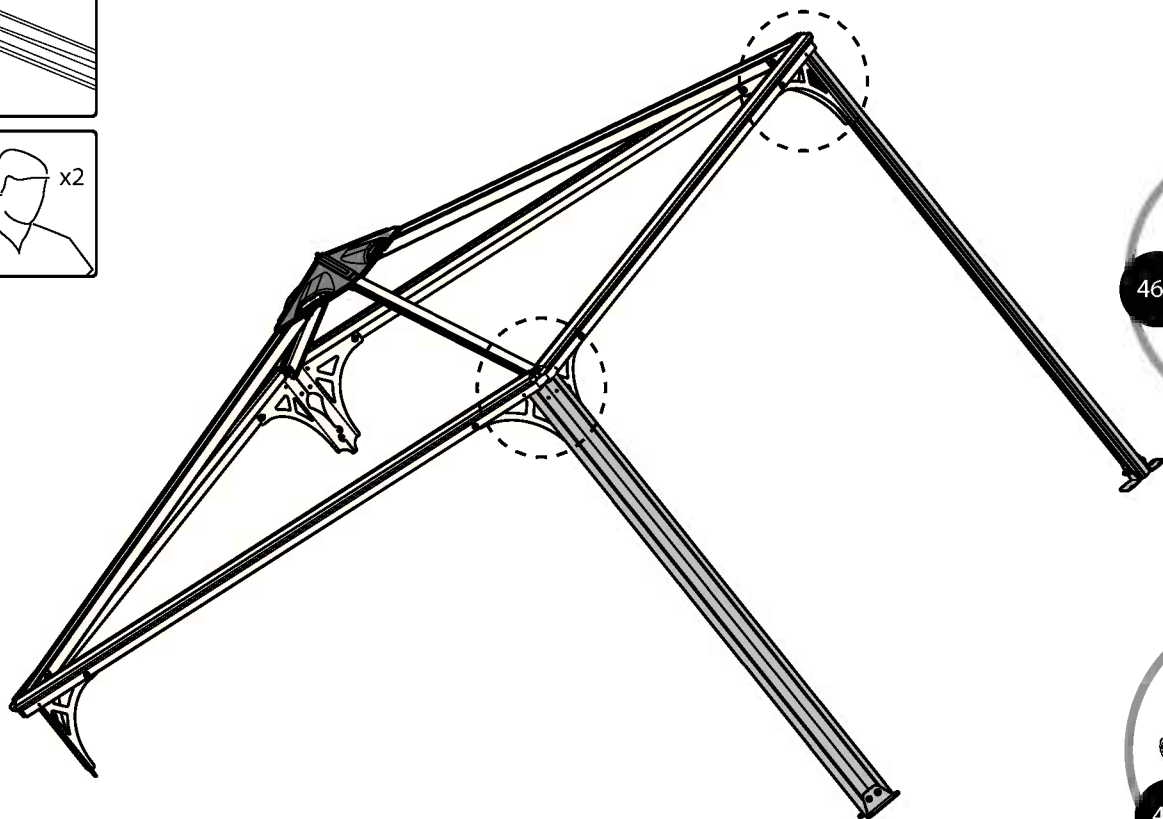
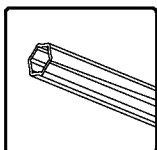
**!**  
Option

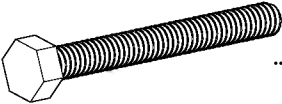
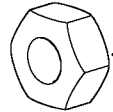
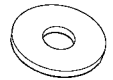
11 **i**

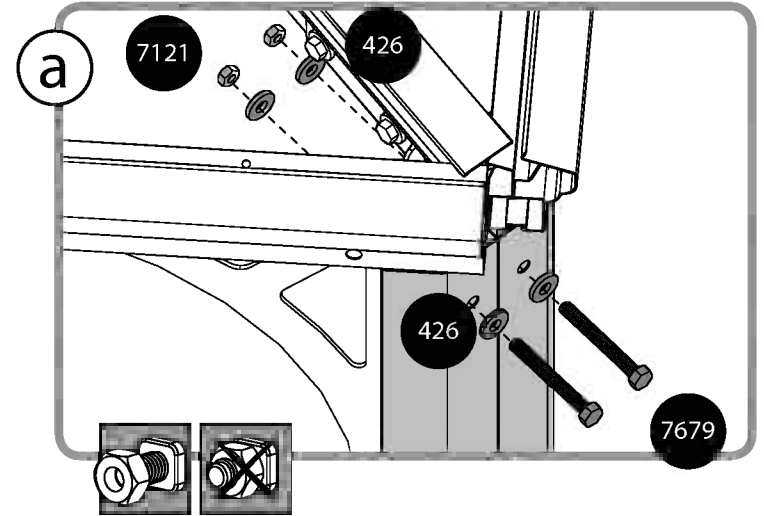
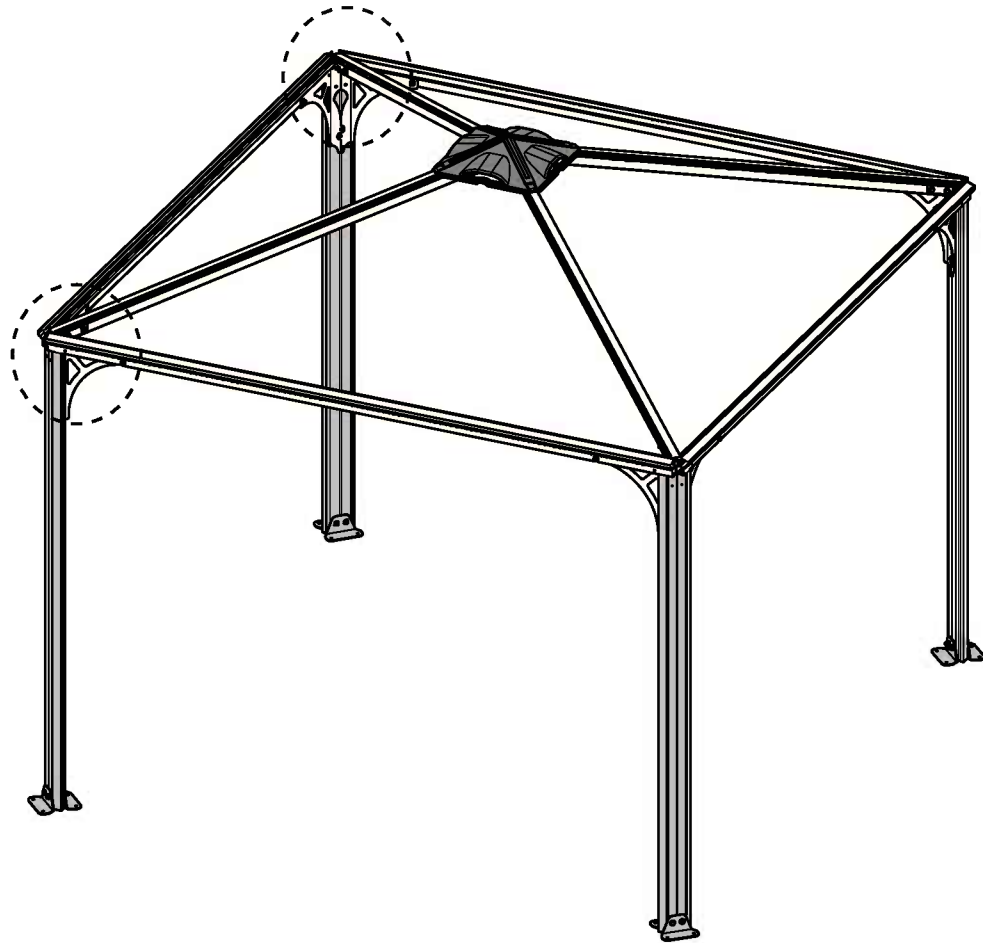
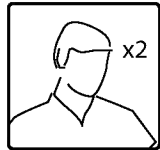
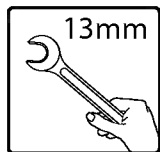
- 7679 .....  ..... 4      7121 .....  ..... 4      426 .....  ..... 8




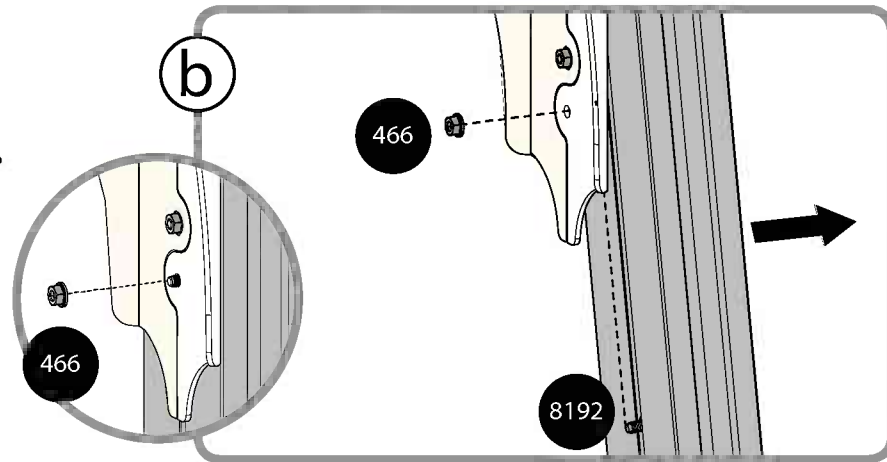
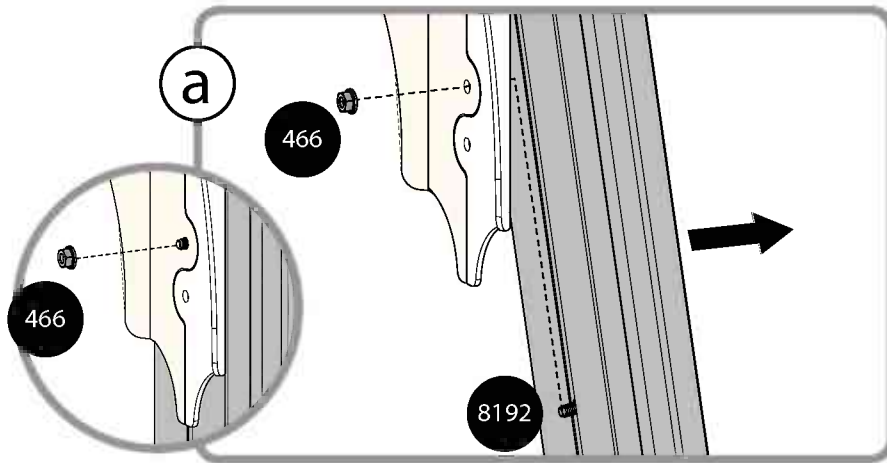
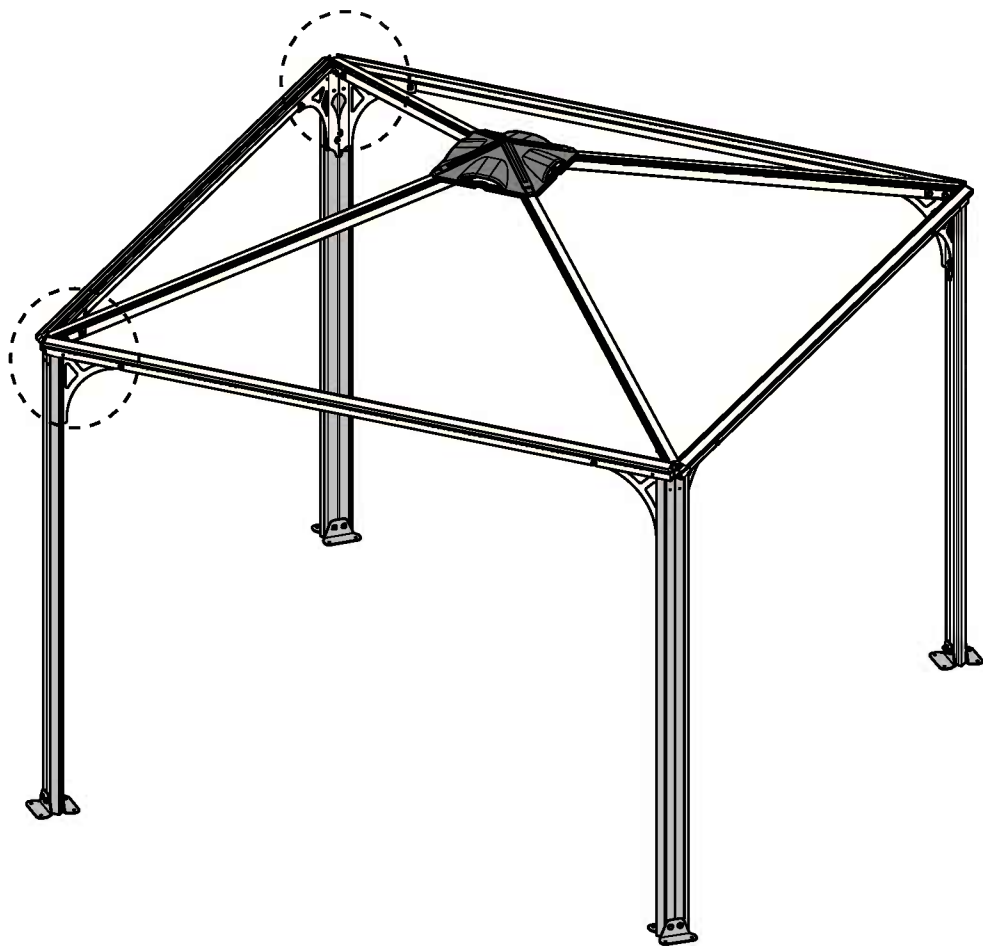
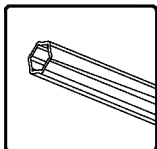
466 .....  ..... 4



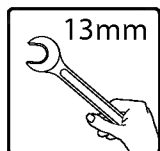
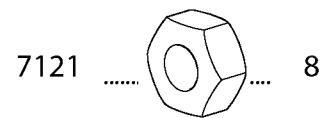
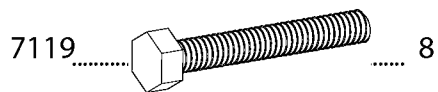
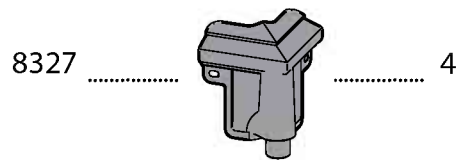
- 7679 .....  ..... 4
- 7121 .....  ..... 4
- 426 .....  ..... 8



466 .....  ..... 4



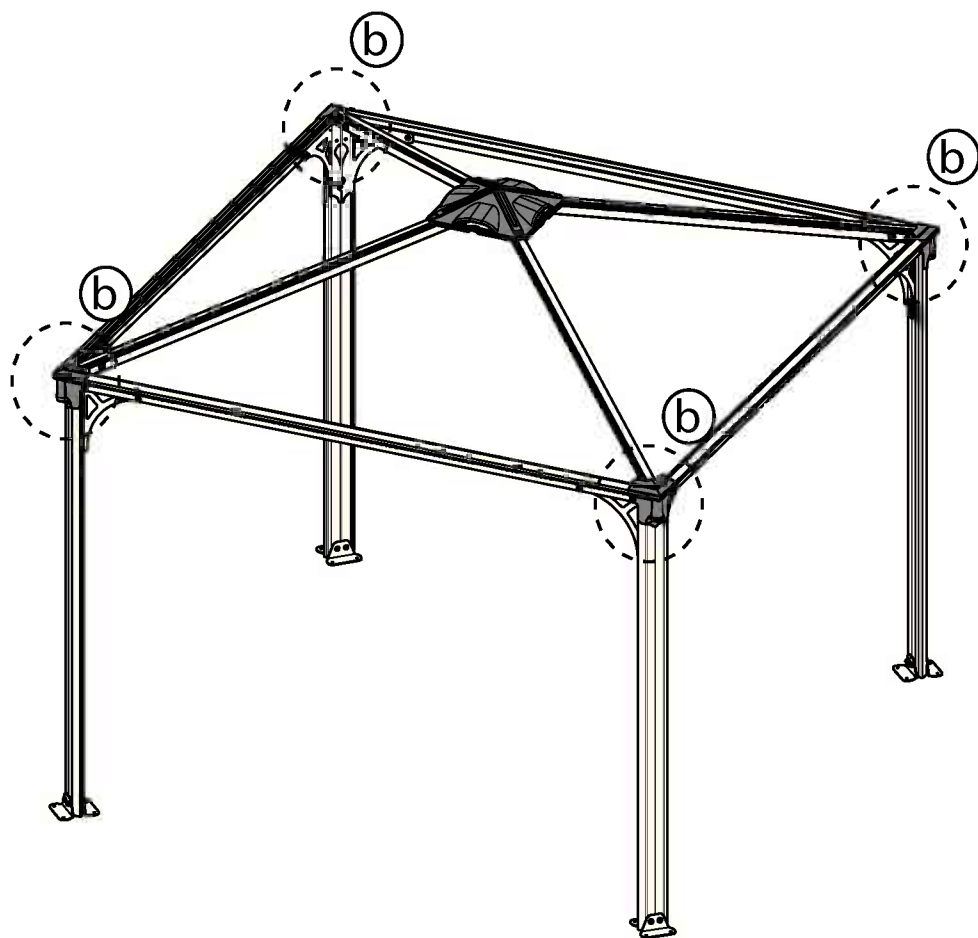




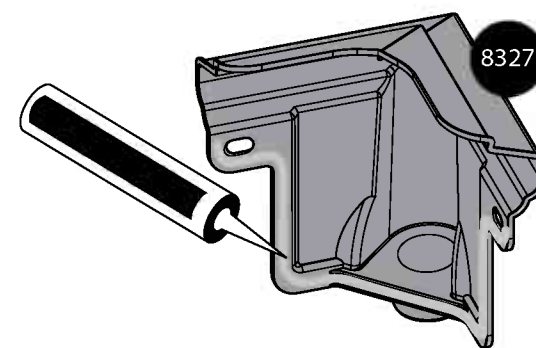
13mm



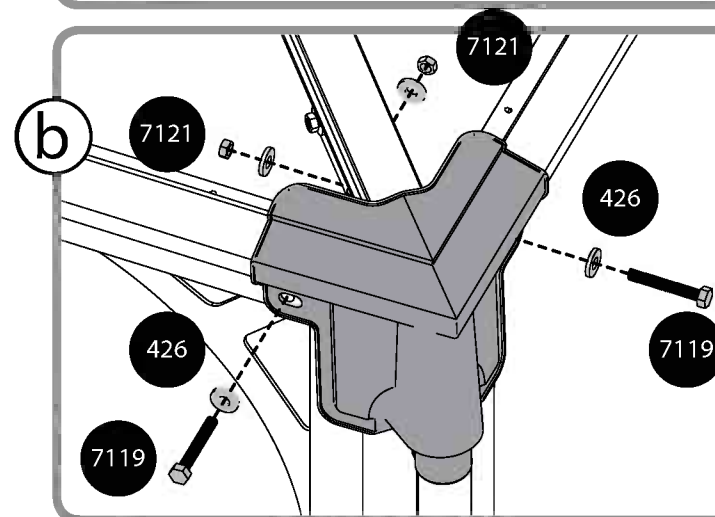
SILICON  
CAULK



a



b



7675

4

7677

4

8293

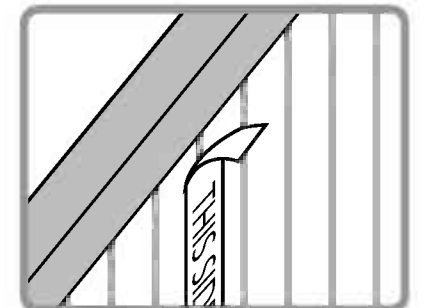
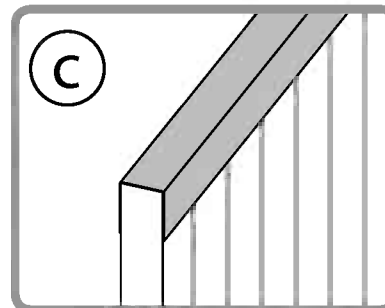
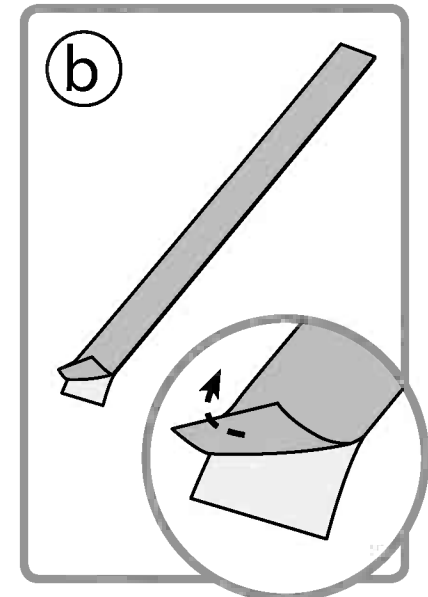
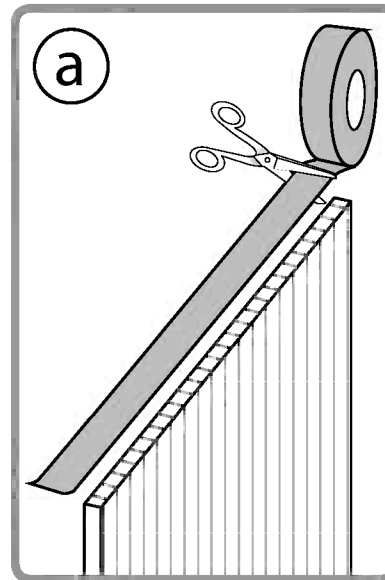
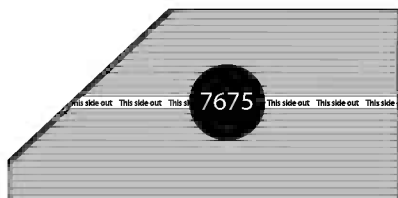
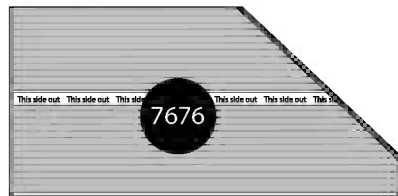
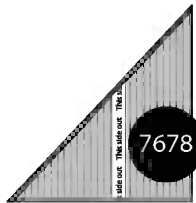
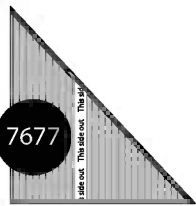
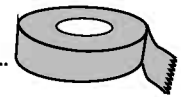
1

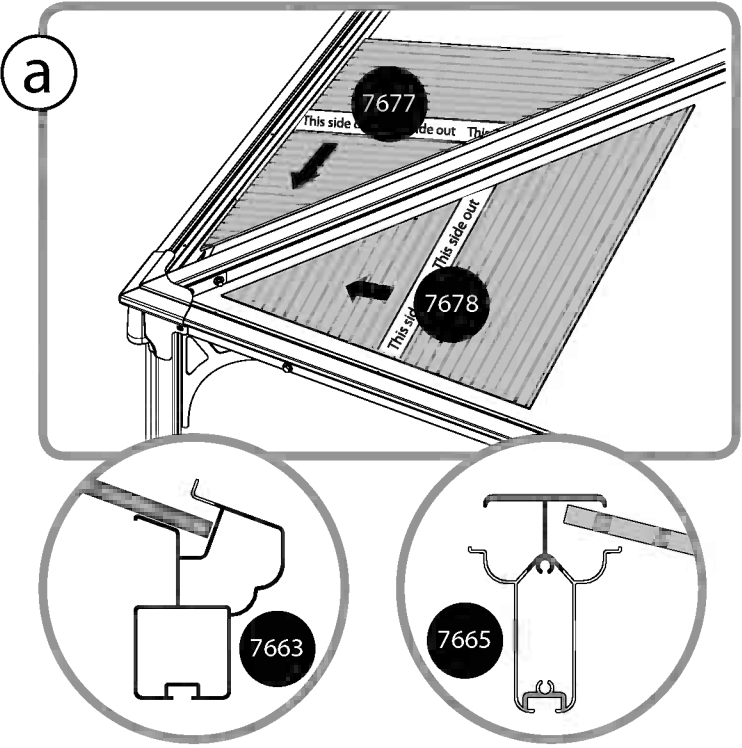
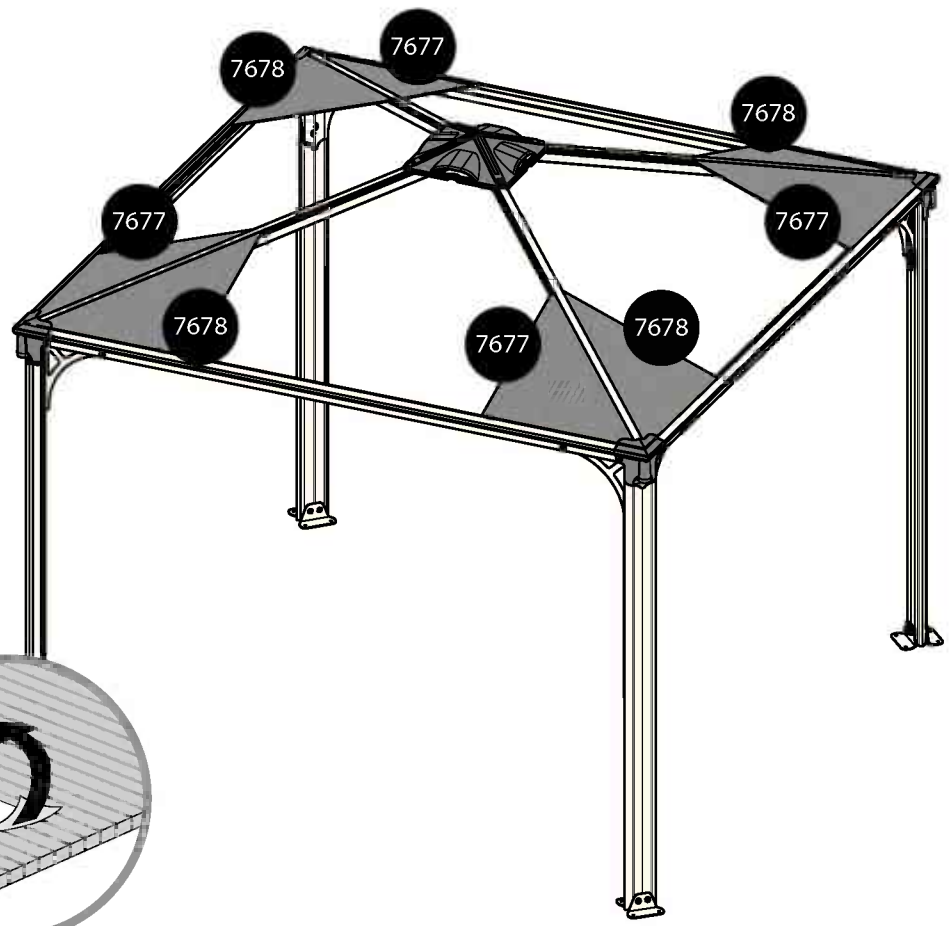
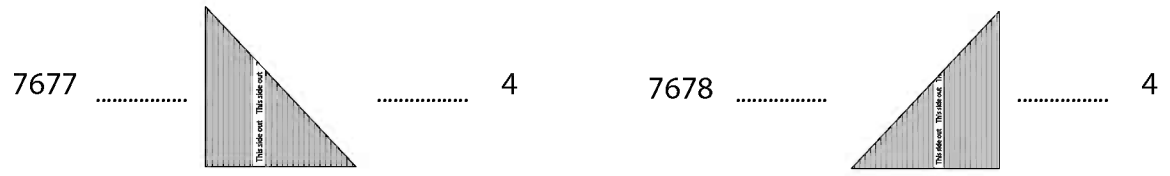
7676

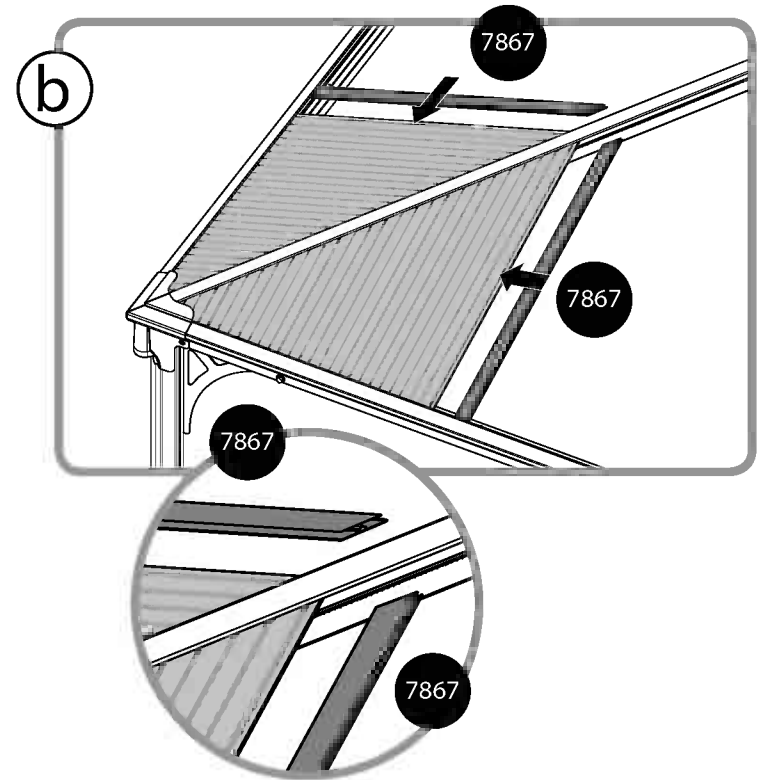
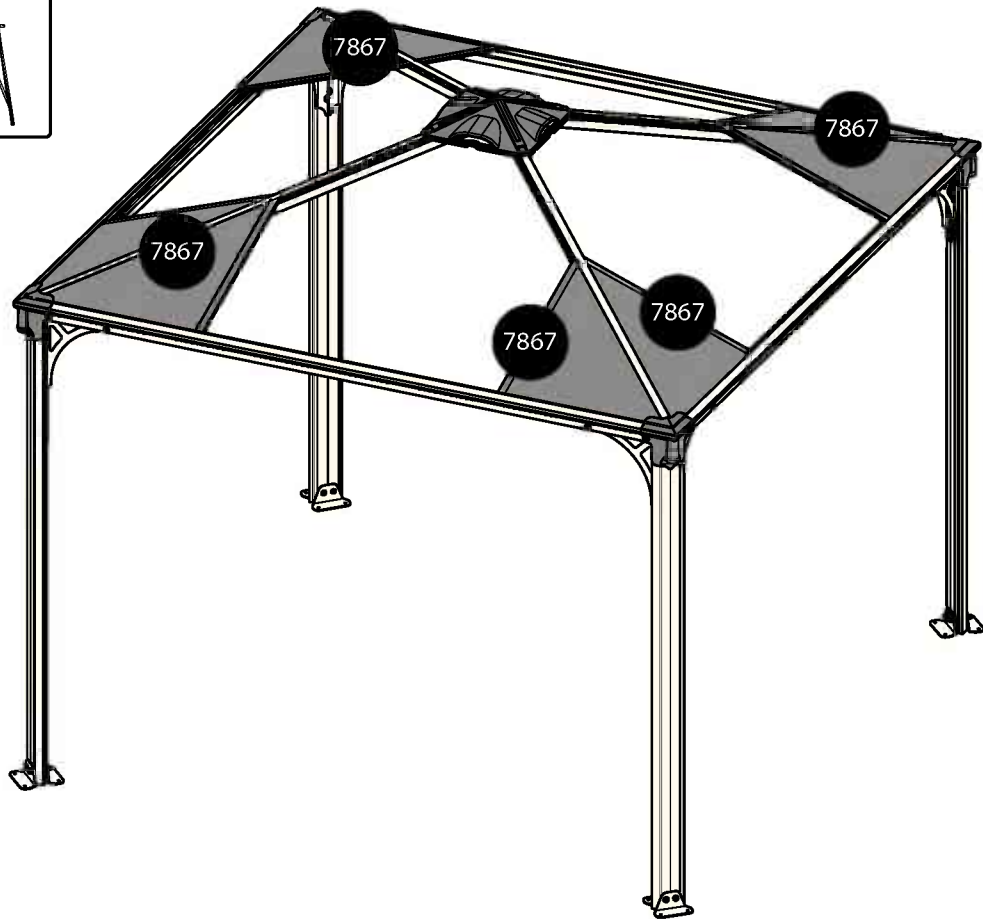
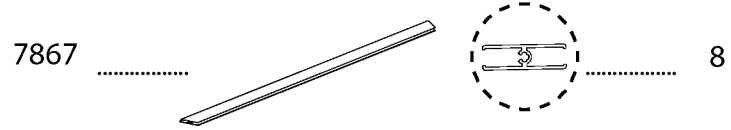
4

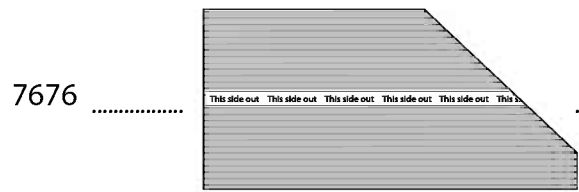
7678

4

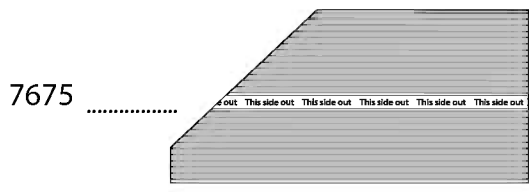




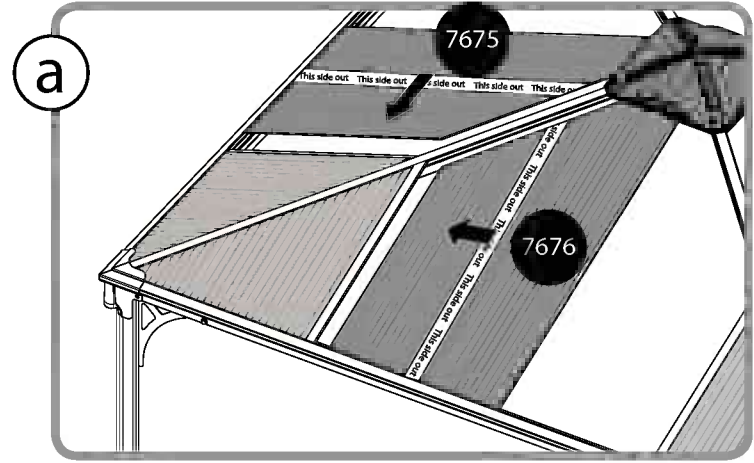
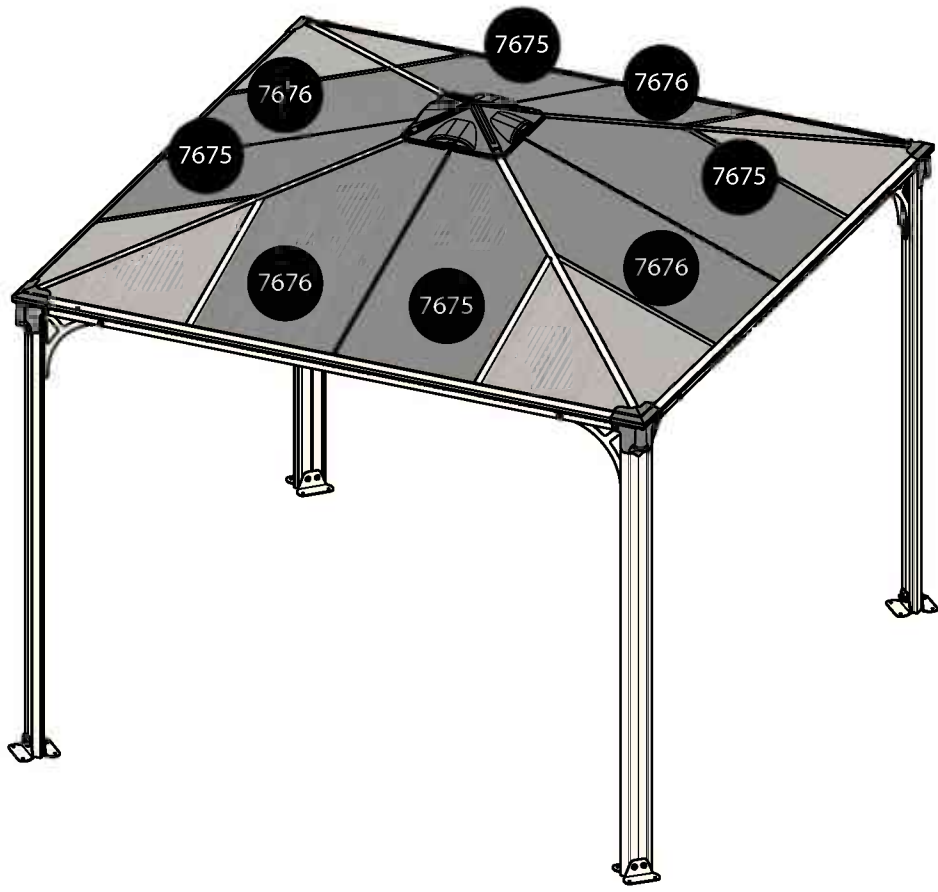


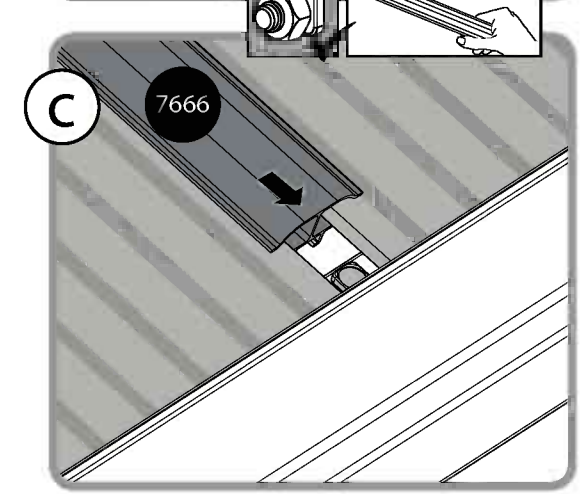
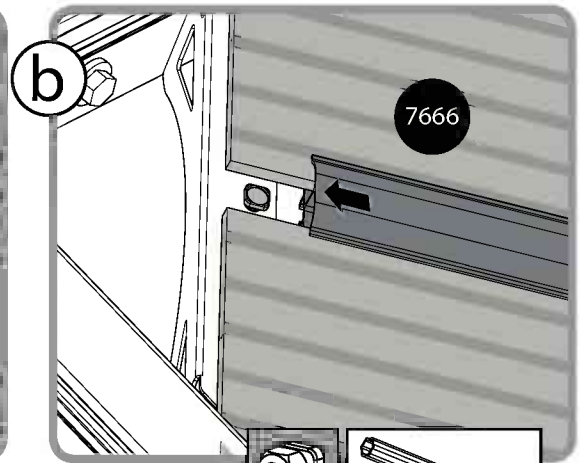
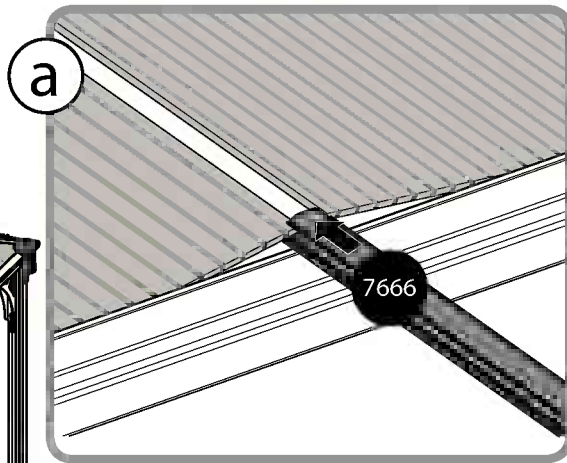
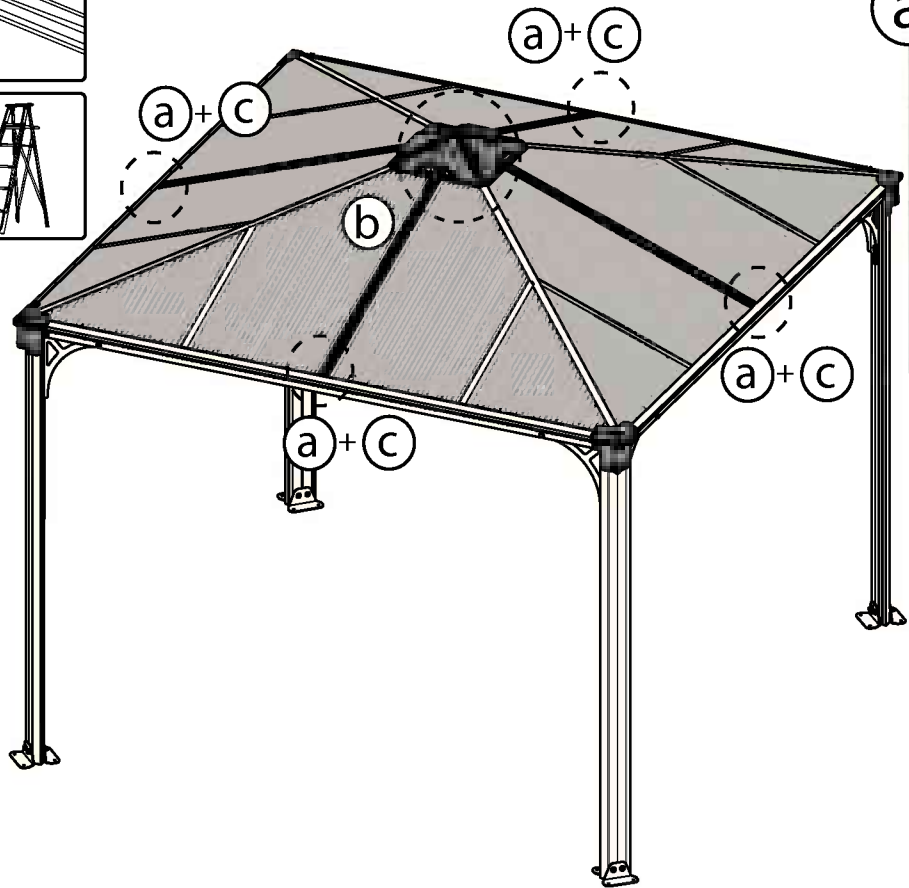
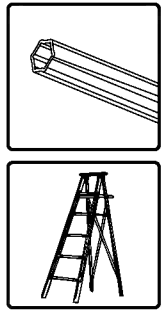


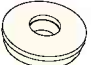
4

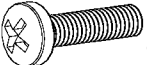


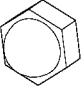
4

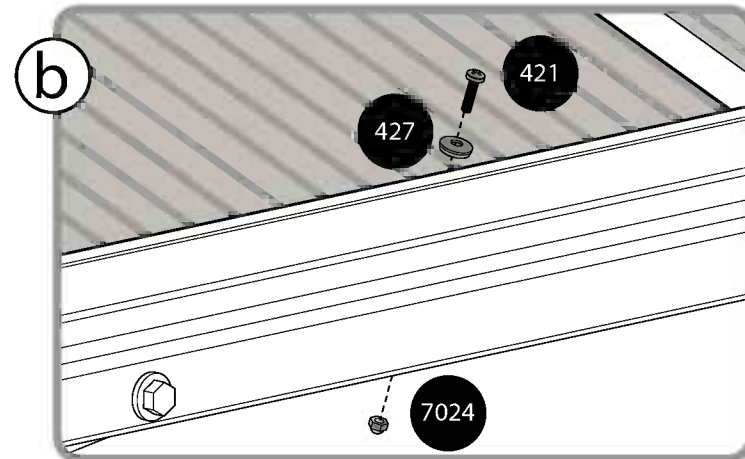
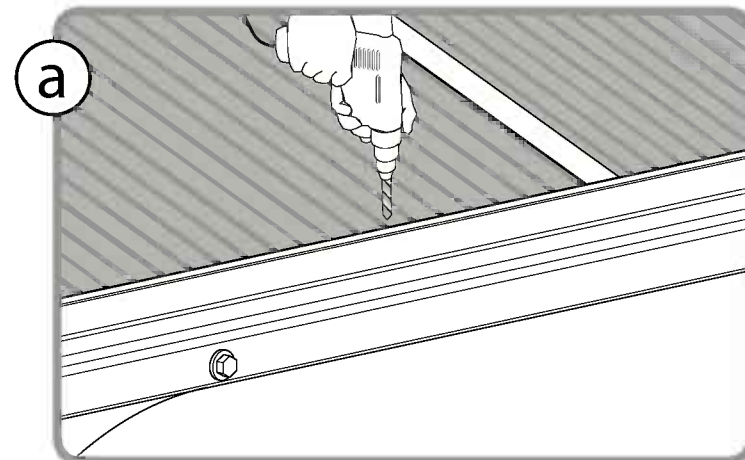
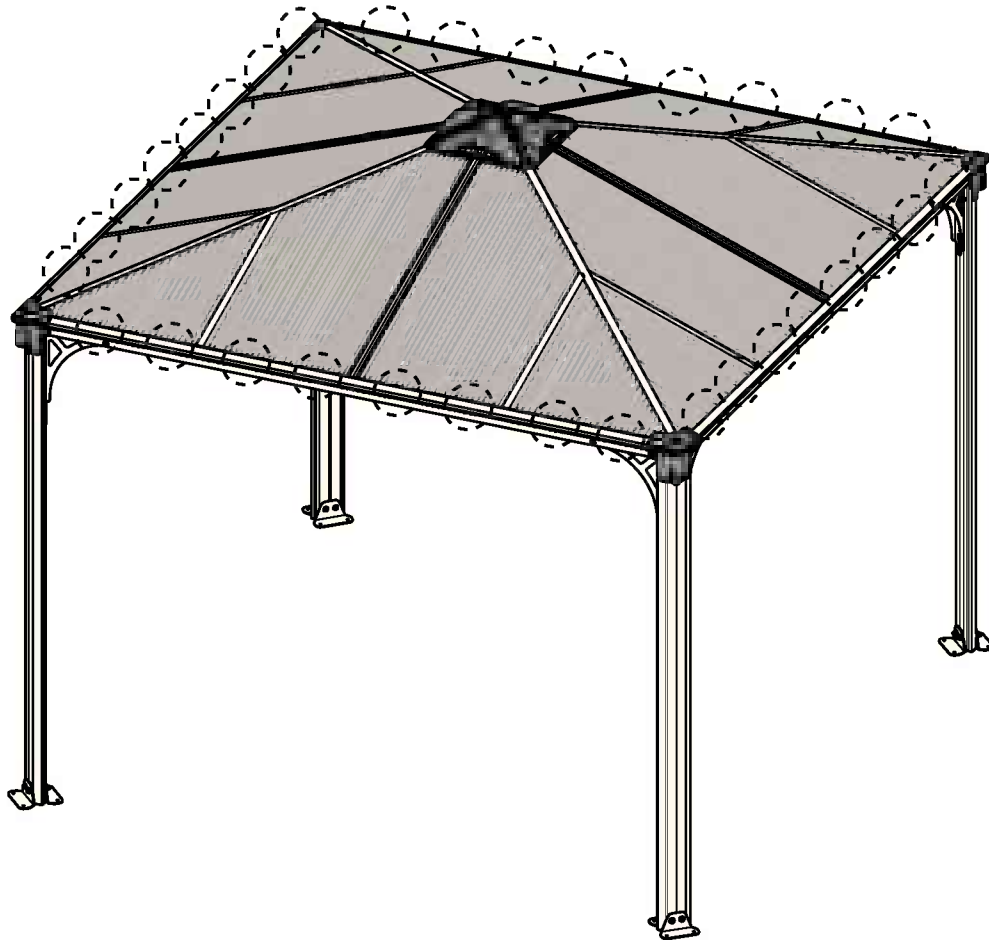
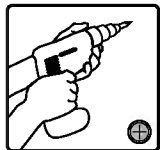
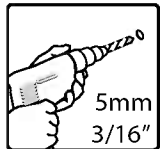




427 .....  ..... 32

421 .....  ..... 32

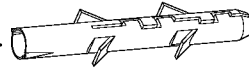
7024 .....  ..... 32



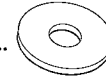
4000 ..... 16



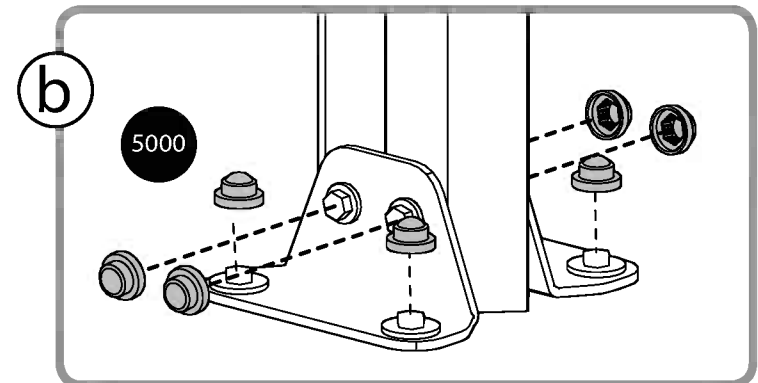
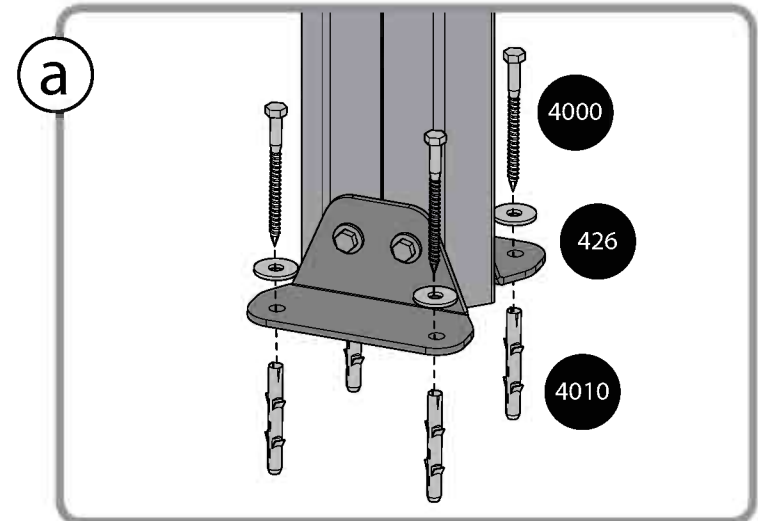
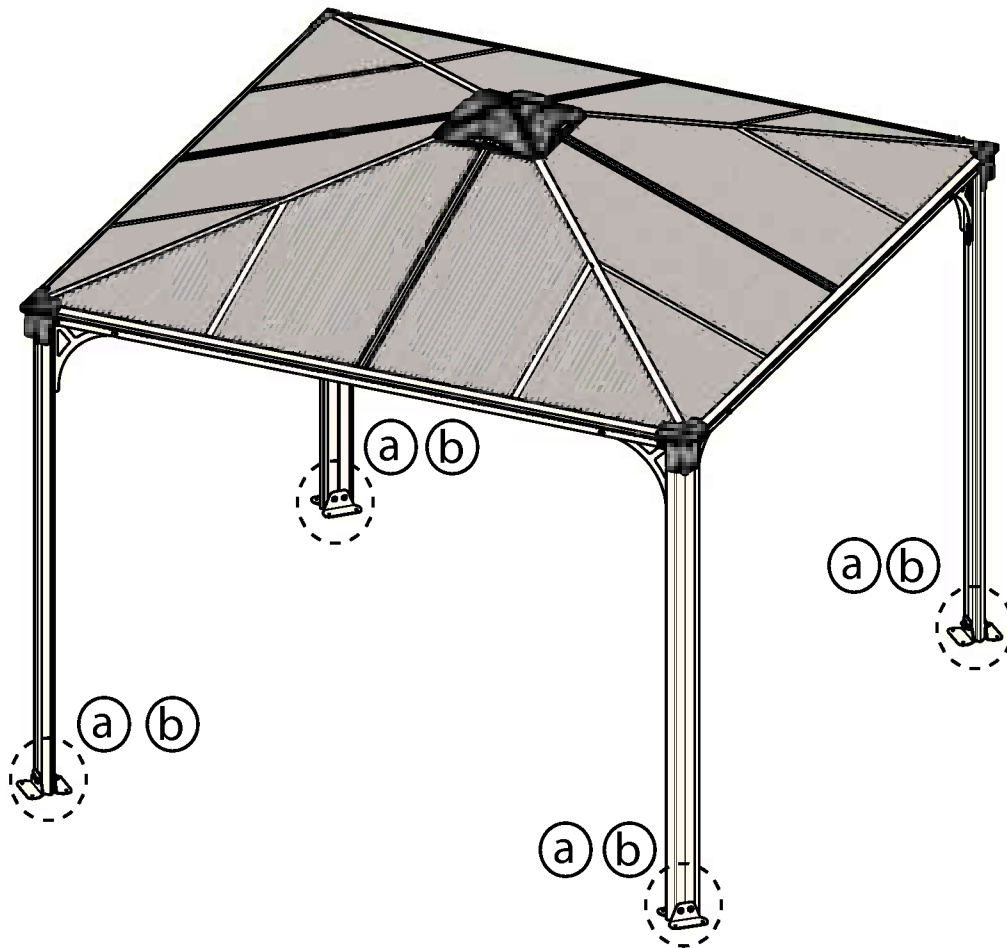
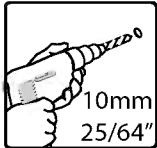
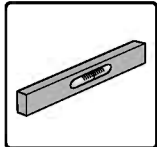
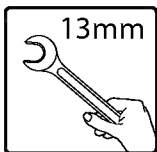
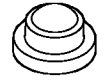
4010 ..... 16



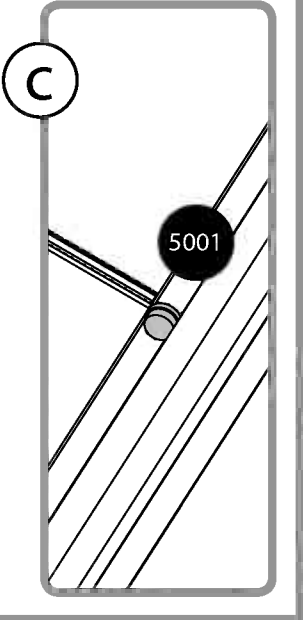
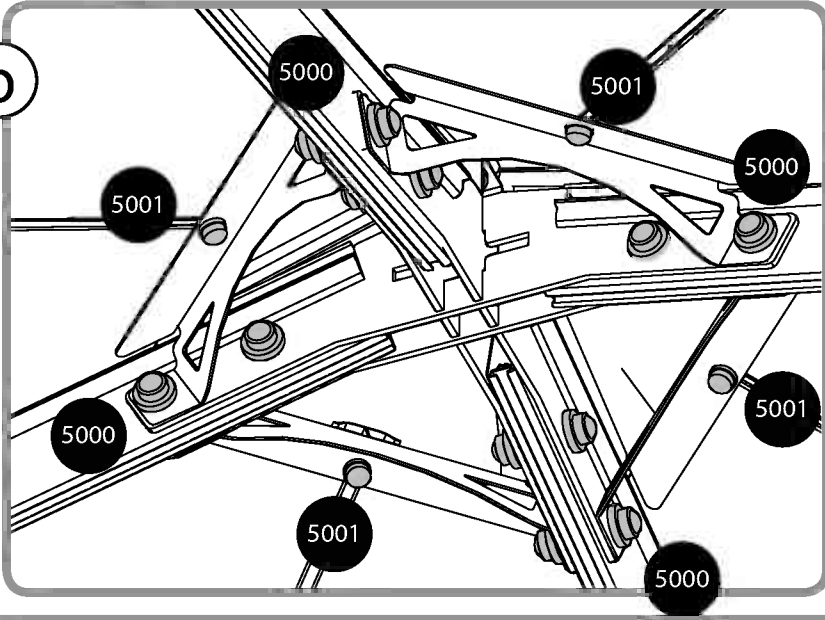
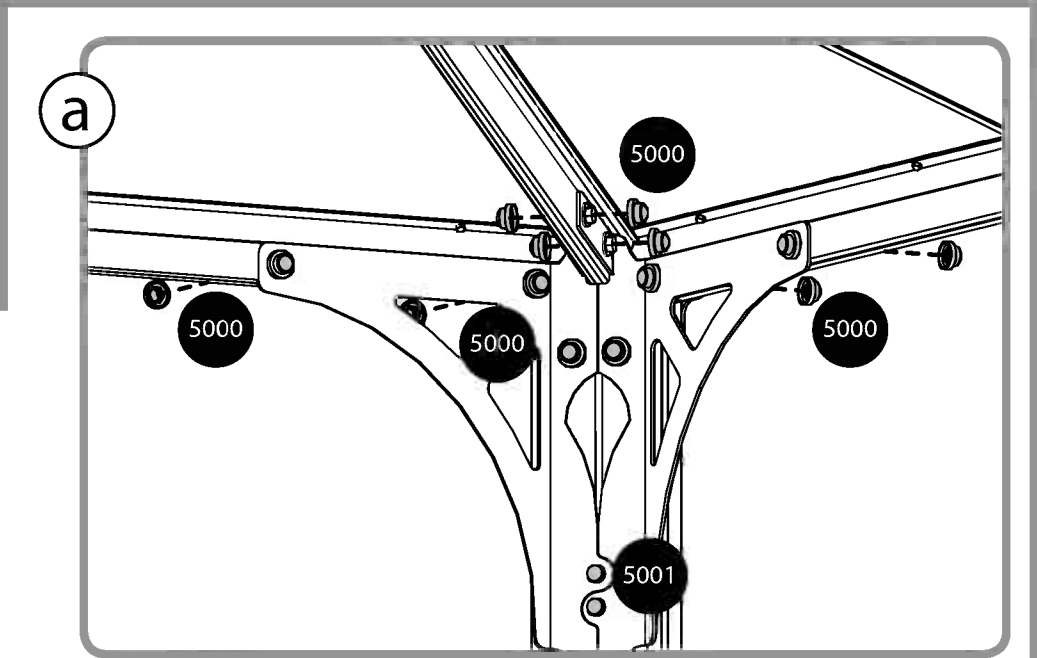
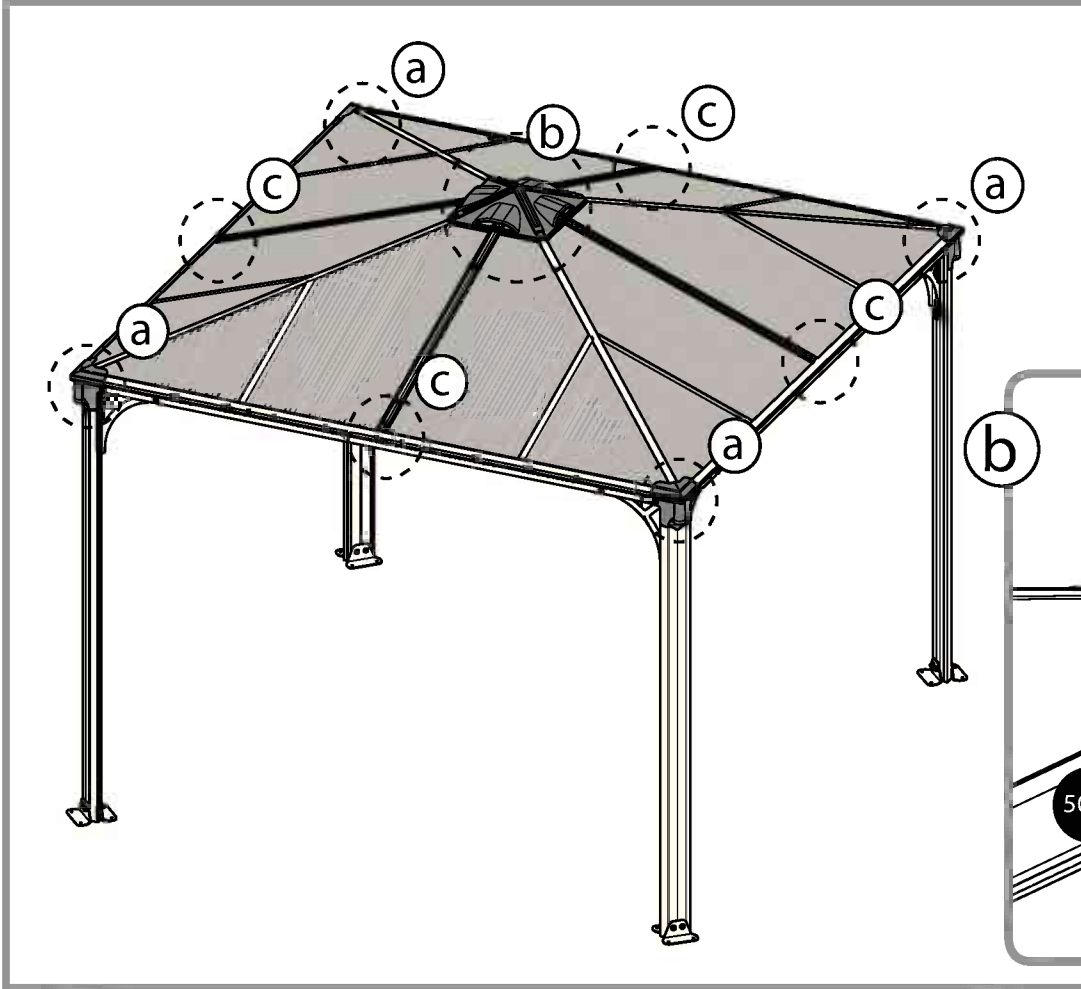
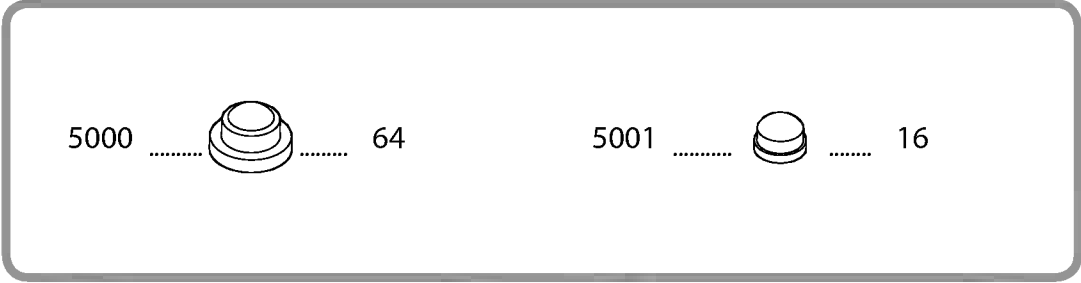
426 ..... 16



5000 ..... 32







## Palram's 10 years Limited Warranty

### Product Details: Garden shelters and patio covers

Palram Applications (1995) Ltd (Company number: 512106824) whose registered office is at Teradion Industrial Park, M.P Misgav 20174, Israel ("Palram") warrants that the Product will be free from defects in material or workmanship for a period of Ten years from the original date of purchase subject to the definitions, terms and conditions contained in this warranty.

#### 1. Conditions

- 1.1 This warranty shall be valid only if the Product is installed, cleaned, handled and maintained in accordance with Palram's written recommendations.
- 1.2 Without derogating from the above, damage caused by use of force, incorrect handling, inappropriate use, neglectful use or assembly or maintenance, accidents, impact from foreign objects, vandalism, pollutants, alteration, painting, connecting, gluing, sealing not in accordance with the user's manual, or damage resulting from cleaning with incompatible detergents and minor deviations of the Product are not covered by this warranty.
- 1.3 This warranty does not apply to damage resulting from "force majeure", which includes but is not limited to, hail, storm, tornado, hurricane, blizzard, flood, fire effects.
- 1.4 This warranty is void if structural parts and components used are not compatible with Palram's written recommendations.
- 1.5 This Warranty applies only to the original purchaser of the Product. It does not extend to any other purchaser or user of the Product (including, but not limited to, any person who acquires the Product from the original purchaser).

#### 2. Claims and Notifications

- 2.1 Every warranty claim must be notified in writing to Palram within 30 days after the discovery of the defective Product, enclosing the original sales receipt and this warranty.
- 2.2 The claimant must allow Palram to inspect the Product involved and the installation site itself while the Product is still in its original position and has not been removed or moved or altered in any way and/or return the Product to Palram for testing.
- 2.3 Palram reserves the right to investigate independently the cause of any failure.

#### 3. Compensation

- 3.1 If a claim under this Warranty is properly notified and approved by Palram, the purchaser, at Palram's option, may either (a) purchase a replacement Product or part/s; or (b) receive refund of the original Product or part/s purchase price, all in accordance with the following schedule:

| Period After Purchasing  | Replacement Product or Part/s                         | Refund |
|--|---|--------|
| From date of purchase up to end of 1 <sup>st</sup> year        | Free of charge  | 100%   |
| End of 1 <sup>st</sup> Year up to end of 2 <sup>nd</sup> year  | purchaser will pay 10% of the original purchase price | 90%    |
| End of 2 <sup>nd</sup> year up to end of 3 <sup>rd</sup> year  | purchaser will pay 20% of the original purchase price | 80%    |
| End of 3 <sup>rd</sup> year up to end of 4 <sup>th</sup> year  | purchaser will pay 30% of the original purchase price | 70%    |
| End of 4 <sup>th</sup> year up to end of 5 <sup>th</sup> year  | purchaser will pay 40% of the original purchase price | 60%    |
| End of 5 <sup>th</sup> year up to end of 6 <sup>th</sup> year  | purchaser will pay 50% of the original purchase price | 50%    |
| End of 6 <sup>th</sup> year up to end of 7 <sup>th</sup> year  | purchaser will pay 60% of the original purchase price | 40%    |
| End of 7 <sup>th</sup> year up to end of 8 <sup>th</sup> year  | purchaser will pay 70% of the original purchase price | 30%    |
| End of 8 <sup>th</sup> year up to end of 9 <sup>th</sup> year  | purchaser will pay 80% of the original purchase price | 20%    |
| End of 9 <sup>th</sup> year up to end of 10 <sup>th</sup> year | purchaser will pay 90% of the original purchase price | 10%    |

- 3.2 For avoidance of any doubt, calculation for determination regarding compensation for defective part/s, according to the schedule above, will be based on the contribution of the defective part to the original cost of the Product. Palram reserves the right to provide substitutions if the Product or any part of it is unavailable or obsolete.
- 3.3 This warranty does not cover any costs and expenses of removal and installation of the Product or taxes or shipping cost or any other direct or indirect loss(es) which may result from the Product failure.

#### 4. General Conditions and Limitations

- 4.1 OTHER THAN HAS BEEN SPECIFICALLY STATED IN THIS WARRANTY, ALL OTHER WARRANTIES, WHETHER EXPRESS OR IMPLIED, INCLUDING ALL IMPLIED WARRANTIES OF MERCHANTABILITY OR FITNESS FOR A PARTICULAR PURPOSE ARE EXCLUDED SO FAR AS THE LAW PERMITS.
- 4.2 EXCEPT WHERE WE HAVE SPECIFICALLY STATED IN THIS WARRANTY, PALRAM SHALL NOT BE LIABLE FOR ANY LOSSES OR DAMAGES THE PURCHASER SUFFERS DIRECTLY, INDIRECTLY, OR AS A CONSEQUENCE OF USING, OR IN ANY OTHER WAY CONNECTED TO THE PRODUCT.
- 4.3 IF PALRAM IS PROHIBITED UNDER ANY APPLICABLE LAW FROM EXCLUDING THE IMPLIED WARRANTIES OF MERCHANTABILITY OR FITNESS FOR A PARTICULAR PURPOSE IN RELATION TO THE PRODUCT, THE DURATION OF ALL SUCH IMPLIED WARRANTIES IS EXPRESSLY LIMITED TO THE DURATION OF THIS WARRANTY OR, IF LONGER, THE MAXIMUM PERIOD REQUIRED BY APPLICABLE LAW.
- 4.4 THE PURCHASER IS SOLELY RESPONSIBLE FOR DETERMINING WHETHER THE HANDLING, STORAGE, ASSEMBLY, INSTALLATION OR USE OF THE PRODUCT IS SAFE AND APPROPRIATE IN ANY LOCATION, FOR ANY GIVEN APPLICATION OR IN ANY GIVEN CIRCUMSTANCE. PALRAM ARE NOT RESPONSIBLE FOR ANY DAMAGES OR INJURY TO THE PURCHASER, ANY OTHER PERSON OR ANY PROPERTY RESULTING FROM THE IMPROPER HANDLING, STORAGE, INSTALLATION, ASSEMBLY OR USE OF THE PRODUCT OR THE FAILURE TO FOLLOW THE WRITTEN INSTRUCTIONS REGARDING THE HANDLING, STORAGE, INSTALLATION, ASSEMBLY AND USE OF THE PRODUCT.
- 4.5 UNLESS OTHERWISE EXPRESSLY INDICATED BY PALRAM, THE PRODUCT IS INTENDED FOR NORMAL RESIDENTIAL USE ONLY. PALRAM ARE NOT RESPONSIBLE FOR ANY LOSS, DAMAGE, COST OR EXPENSE RESULTING FROM ANY USE OF THE PRODUCT FOR ANY PURPOSE THAT IS NOT RECOMMENDED BY THE WRITTEN INSTRUCTIONS OR THAT IS NOT PERMITTED BY ANY APPLICABLE LEGISLATION OR OTHER CODES IN EFFECT IN THE LOCATION WHERE THE PURCHASER WILL USE THE PRODUCT.

EN

## 10 Jahre beschränkte Garantie von Palram

### Angaben zum Produkt: Garten Überdachungen und Terrassendächer

Palram Applications (1995) Ltd (Firmennummer: 512106824) mit Sitz in Teradion Industrial Park, M.P Misgav 20174, Israel („Palram“) garantiert, dass das Produkt für einen Zeitraum von zehn Jahren ab dem Kaufdatum frei von Mängeln in Material und Verarbeitung wird, und den Definitionen, Begriffen und Bedingungen die in dieser Garantie enthalten sind unterliegt.

#### 1. Bedingungen

- 1.1 Diese Garantie ist nur gültig, wenn das Produkt in Übereinstimmung mit den schriftlichen Empfehlungen von Palram installiert, gereinigt, behandelt und gepflegt ist.
- 1.2 Ohne Abweichung von oben genannten, Schäden, die durch Anwendung von Gewalt, unsachgemäße Behandlung, unsachgemäße Verwendung, nachlässige Nutzung, Montage oder Wartung, Unfälle, Auswirkungen von Fremdkörpern, Vandalismus, Verschmutzung, Veränderung, Malerei, Verbinden, Kleben und Dichten, nicht in Übereinstimmung mit der Bedienungsanleitung, verursacht werden, oder Schäden, die bei Reinigung mit inkompatiblen Reinigungsmitteln entstehen, so wie geringfügige Abweichungen des Produkts, werden durch diese Garantie nicht abgedeckt.
- 1.3 Diese Garantie gilt nicht für Schäden, die durch „höhere Gewalt“ verursacht werden (beinhaltend aber nicht beschränkt auf: Hagel, Sturm, Tornado, Hurrikan, Schneesturm, Überschwemmungen, Feuer Auswirkungen).
- 1.4 Diese Garantie erlischt, falls Bauteile und Komponente, die nicht mit den schriftlichen Empfehlungen von Palram kompatibel sind, verwendet werden.
- 1.5 Diese Garantie gilt ausschließlich für den ursprünglichen Käufer des Produkts. Sie erweitert sich nicht auf keine anderen Käufer oder Benutzer des Produkts (einschließlich, aber nicht beschränkt auf irgendeine andere Person die das Produkt von den ursprünglichen Käufer erwirbt).

#### 2. Ansprüche und Mitteilungen

- 2.1 Jeder Gewährleistungsanspruch muss Palram innerhalb von 30 Tagen nach Entdeckung des fehlerhaften Produkts schriftlich vorgelegt werden. Hierzu reichen Sie bitte auch den Original-Kaufbeleg und diese Garantie mit ein.
- 2.2 Der Antragsteller muss Palram erlauben den betroffenen Produkt und den Aufstellungsort selbst zu überprüfen, während das Produkt noch in seiner ursprünglichen Position ist und nicht entfernt oder verschoben oder in irgendeiner Weise verändert wurde, und/oder den Produkt an Palram zum Testen zu senden.
- 2.3 Palram behält sich das Recht vor die Fehlerursachen unabhängig zu untersuchen.

#### 3. Entschädigung

- 3.1 Ist ein Anspruch gemäß dieser Garantie ordnungsgemäß angemeldet und bei Palram genehmigt worden, kann der Käufer, nach eigenem Ermessen von Palram, entweder (a) ein Ersatzprodukt oder Teil/e erwerben; oder (b) eine Erstattung des ursprünglichen Produkt oder Teil/e Kaufpreises erhalten, alles in Übereinstimmung mit dem folgendem Schema:

| Zeitraum nach Erwerbung                    | Ersatzprodukt bzw. Ersatzteil/e                 | Rückerstattung |
|--|---|----------------|
| Ab Kaufdatum bis zum Ende des 1. Jahr      | Kostenlos                                       | 100%           |
| Ende des 1. Jahr bis zum Ende des 2. Jahr  | Käufer zahlt 10% des ursprünglichen Kaufpreises | 90%            |
| Ende des 2. Jahr bis zum Ende des 3. Jahr  | Käufer zahlt 20% des ursprünglichen Kaufpreises | 80%            |
| Ende des 3. Jahr bis zum Ende des 4. Jahr  | Käufer zahlt 30% des ursprünglichen Kaufpreises | 70%            |
| Ende des 4. Jahr bis zum Ende des 5. Jahr  | Käufer zahlt 40% des ursprünglichen Kaufpreises | 60%            |
| Ende des 5. Jahr bis zum Ende des 6. Jahr  | Käufer zahlt 50% des ursprünglichen Kaufpreises | 50%            |
| Ende des 6. Jahr bis zum Ende des 7. Jahr  | Käufer zahlt 60% des ursprünglichen Kaufpreises | 40%            |
| Ende des 7. Jahr bis zum Ende des 8. Jahr  | Käufer zahlt 70% des ursprünglichen Kaufpreises | 30%            |
| Ende des 8. Jahr bis zum Ende des 9. Jahr  | Käufer zahlt 80% des ursprünglichen Kaufpreises | 20%            |
| Ende des 9. Jahr bis zum Ende des 10. Jahr | Käufer zahlt 90% des ursprünglichen Kaufpreises | 10%            |

- 3.2 Um jegliche Zweifel auszuschließen, wird sich die Berechnung für die Bestimmung über Entschädigungen für defekte Teil/e, entsprechend der obigen Schema, auf dem Beitrag des defekten Teils an den ursprünglichen Kosten des Produktes beruhen. Palram behält sich das Recht vor für ein Ersatz zu sorgen, falls der Produkt oder ein Teil davon nicht verfügbar oder veraltet ist.
- 3.3 Diese Garantie erstreckt sich nicht auf Kosten und Ausgaben für Aus- und Einbau des Produkts oder Steuern oder Versandkosten oder sonstige direkte oder indirekte Verlust/e die sich von einem Produktfehler ergeben können.

#### 4. Allgemeine Bedingungen und Einschränkungen

- 4.1 ANDERS ALS BESONDERS IN DIESER GARANTIE ANGEGBEN, ALLE ANDEREN GARANTIE, OB AUSDRÜCKLICH ODER IMPLIZIT, EINSCHLIESSLICH ALLER EINGESCHLOSSENEN GARANTIELEISTUNGEN DER MARKTGÄNGIGKEIT ODER EIGNUNG FÜR EINEN BESTIMMTEN ZWECK SIND SO WEIT DIES RECHTLICH MÖGLICH IST AUSGESCHLOSSEN.
- 4.2 AUSSER ALS AUSDRÜCKLICH IN DIESER GARANTIE ANGEGBEN, HAFET PALRAM NICHT FÜR IRGENDWELCHE VERLUSTE ODER SCHÄDEN DIE DER KÄUFER, DIREKT ODER INDIREKT ODER ALS FOLGE DER NUTZUNG ODER IN IRGENDWELCHEN ANDEREN MIT DEM PRODUKT VERBUNDENEN WEISE LEIDET.
- 4.3 FALLS PALRAM EIN AUSSCHLUSS DER STILLSCHWEIGENDEN GARANTIE DER MARKTGÄNGIGKEIT ODER EIGNUNG FÜR EINEN BESTIMMTEN ZWECK IN BEZUG AUF DAS PRODUKT NACH GELTENDEM RECHT NICHT GESTATTET IST, WIRD DIE DAUER ALLER SOLCHEN GARANTIE AN AUSDRÜCKLICH AUF DIE DAUER DIESER GARANTIE BESCHRÄNKT, ODER FALLS LÄNGER, AUF DIE GESETZLICH VORGESCHRIEBENE HÖCHSTDAUER.
- 4.4 DER KÄUFER IST ALLEIN DAFÜR VERANTWORTLICH FESTZUSTELLEN, OB DIE HANDHABUNG, LAGERUNG, MONTAGE, INSTALLATION ODER VERWENDUNG DES PRODUKTS AN BELIEBIGEN STANDORT UND FÜR JEDE GEGEBENE ANWENDUNG ODER SITUATION, SICHER UND ANGEMESSEN IST. PALRAM IST NICHT VERANTWORTLICH FÜR SCHÄDEN ODER VERLETZUNGEN DES KÄUFERS, ANDERER PERSONEN ODER DES EIGENTUMS, DIE IN FOLGE EINER UNSACHGEMÄSSEN HANDHABUNG, LAGERUNG, EINBAU, MONTAGE ODER NUTZUNG DES PRODUKTS ODER DURCH NICHTBEACHTUNG DER ANWEISUNGEN ZUR HANDHABUNG, LAGERUNG, EINBAU, MONTAGE UND NUTZUNG DES PRODUKTES ENTSTANDEN SIND.
- 4.5 SOWEIT NICHT AUSDRÜCKLICH ANDERS BY PALRAM ANGEGBEN, IST DAS PRODUKT FÜR NORMALE WOHNUNGEN BESTIMMT. PALRAM HAFET NICHT FÜR VERLUSTE, SCHÄDEN, KOSTEN ODER AUSGABEN, DIE AUS EINER NICHT VON DEN ANWEISUNGEN EMPFOHLENE VERWENDUNG DES PRODUKTS ZU IRGENDNEM ZWECK ENTSTEHEN ODER DIE VON KEINEM GELTENDEM RECHTSVORSCHRIFTEN ODER ANDEREN CODES ERLAUBT SIND DIE AN DEM ORT WO DER KÄUFER DEN PRODUKT BENUZEN WIRD IN KRAFT SIND.

DE

## Garantie limitée à 10 ans de Palram

### Détails du produit: Abris de Jardin et Couvres Patio

Palram Applications (1995) Ltd (Compagnie n° 512106824) dont le siège social est adressé au Parc Industriel Teradion, M.P. Misgav 20174, Israël ("Palram") garantit que le Produit n'a aucun défaut de matériel ou de manufacture pour une période de dix ans à dater de la date d'acquisition, conformément aux définitions et conditions incluses dans cette garantie.

#### 1. Conditions

- 1.1 Cette garantie ne sera valide que si le Produit est installé, nettoyé, manipulé et entretenu conformément aux recommandations écrites de Palram.
- 1.2 Sans déroger de ce qui est susdit, tout dommage causé par usage de la force, une mauvaise manipulation, un usage inapproprié, une utilisation, un montage ou une maintenance négligente, des accidents, un impact avec d'autres objets étrangers, du vandalisme, des polluants, un dégât, une peinture, connexion, collage, scellage qui n'est pas conforme avec le manuel de l'utilisateur ou tout dommage résultant de son nettoyage avec un détergent incompatible et les moindres déviations du Produit ne sont pas couverts par cette garantie.
- 1.3 Cette garantie ne s'applique pas aux dommages résultant d'un acte de force majeure, qui comprend mais n'est pas limité par la grêle, la tempête, une tornade, un ouragan, un blizzard, une inondation ou les effets d'un incendie.
- 1.4 Cette garantie est nulle si des parties de la structure et des composants ne sont pas compatibles aux recommandations écrites par Palram.
- 1.5 Cette garantie ne s'applique qu'à l'acheteur d'origine du Produit. Elle ne s'étend pas à tout autre acquéreur ou utilisateur du Produit (y compris mais non limité à toute personne qui acquiert le Produit de son acquéreur d'origine).

#### 2. Réclamations et notifications

- 2.1 Toute demande de garantie doit être notifiée par écrit à Palram dans les 30 jours suite à la découverte du produit défectueux, accompagnée du ticket de caisse original et de cette garantie.
- 2.2 Le demandeur doit permettre à Palram d'inspecter le Produit impliqué et le site d'installation lorsque le Produit est dans son emplacement d'origine et n'a pas été enlevé ou déplacé ni modifié de quelque façon et/ou envoyer le Produit à Palram pour vérification.
- 2.3 Palram se réserve le droit d'enquêter indépendamment sur la cause de toute panne.

#### 3. Compensation

- 3.1 Si une réclamation sous cette Garantie est convenablement notifiée et approuvée par Palram, l'acheteur, au choix de Palram, peut soit (a) acquérir un Produit de remplacement ou des pièces; ou (b) recevoir un remboursement du prix d'achat du Produit d'origine ou d'une partie, tout cela conformément à la table suivante:

| Période depuis l'achat  | Produit de remplacement ou partie                | Remboursement |
|---|--|---------------|
| Jusqu'à un an après l'achat   | Gratuit  | 100%          |
| De la fin de la 1 <sup>ère</sup> année à la fin de la 2 <sup>ème</sup>  | L'acquéreur paiera 10% du prix d'achat d'origine | 90%           |
| De la fin de la 2 <sup>ème</sup> année à la fin de la 3 <sup>ème</sup>  | L'acquéreur paiera 20% du prix d'achat d'origine | 80%           |
| De la fin de la 3 <sup>ème</sup> année à la fin de la 4 <sup>ème</sup>  | L'acquéreur paiera 30% du prix d'achat d'origine | 70%           |
| De la fin de la 4 <sup>ème</sup> année à la fin de la 5 <sup>ème</sup>  | L'acquéreur paiera 40% du prix d'achat d'origine | 60%           |
| De la fin de la 5 <sup>ème</sup> année à la fin de la 6 <sup>ème</sup>  | L'acquéreur paiera 50% du prix d'achat d'origine | 50%           |
| De la fin de la 6 <sup>ème</sup> année à la fin de la 7 <sup>ème</sup>  | L'acquéreur paiera 60% du prix d'achat d'origine | 40%           |
| De la fin de la 7 <sup>ème</sup> année à la fin de la 8 <sup>ème</sup>  | L'acquéreur paiera 70% du prix d'achat d'origine | 30%           |
| De la fin de la 8 <sup>ème</sup> année à la fin de la 9 <sup>ème</sup>  | L'acquéreur paiera 80% du prix d'achat d'origine | 20%           |
| De la fin de la 9 <sup>ème</sup> année à la fin de la 10 <sup>ème</sup> | L'acquéreur paiera 90% du prix d'achat d'origine | 10%           |

- 3.2 Pour éviter le moindre doute, le calcul pour déterminer la compensation pour des pièces défectueuses, selon la table ci-dessus, sera basé sur la contribution de la pièce défectueuse au coût d'origine du Produit. Palram se réserve le droit de fournir des substitutions si le Produit ou une partie de celui-ci n'est plus disponible ou est obsolète.
- 3.3 Cette garantie ne couvre pas les coûts et les dépenses de déplacement et d'installation du Produit ou les taxes et frais de port ou toute autre perte directe ou indirecte qui pourrait résulter de la panne du Produit.

#### 4. Conditions générales et limitations

- 4.1 MIS À PART CE QUI A ÉTÉ SPÉCIFIQUEMENT INDIQUÉ DANS CETTE GARANTIE, TOUTES LES AUTRES GARANTIES, EXPRESSES OU SOUS-ENTENDUES, Y COMPRIS TOUTES LES GARANTIES SOUS-ENTENDUES DE VALEUR MARCHANDE OU D'ADAPTABILITÉ POUR UN OBJET PARTICULIER SONT EXCLUES POUR AUTANT QUE LA LOI LE PERMET.
- 4.2 MIS À PART LA OU NOUS L'AVONS SPÉCIFIQUEMENT DÉCLARÉ DANS CETTE GARANTIE, PALRAM N'EST PAS RESPONSABLE DE TOUTE PERTE OU DOMMAGE DONT L'ACQUÉREUR SOUFFRIRAIT, DIRECTEMENT, INDIRECTEMENT OU EN CONSÉQUENCE DE L'UTILISATION DU PRODUIT OU DE TOUTE AUTRE MANIÈRE LIÉE AU PRODUIT.
- 4.3 SI PALRAM N'A PAS LE DROIT SELON LA MOINDRE LOI APPLICABLE D'EXCLURE LES GARANTIES SOUS-ENTENDUES DE VALEUR MARCHANDE OU D'ADAPTABILITÉ À UNE FIN SPÉCIFIQUE EN RAPPORT AVEC LE PRODUIT, LA DURÉE D'UNE TELLE GARANTIE EST EXPRESSÉMENT LIMITÉE À CELLE DE CETTE GARANTIE OU, SI ELLE EST PLUS LONGUE, À LA PÉRIODE MAXIMALE EXIGÉE PAR LA LOI.
- 4.4 L'ACHETEUR EST LE SEUL RESPONSABLE DANS LA DÉTERMINATION SI LA MANIPULATION, LE STOCKAGE, LE MONTAGE, L'INSTALLATION OU L'UTILISATION DU PRODUIT EST SÛRE ET APPROPRIÉE POUR TOUT ENDROIT, POUR TOUTE APPLICATION DONNÉE OU DANS TOUTE CIRCONSTANCE DONNÉE. PALRAM N'EST PAS RESPONSABLE DE TOUT DOMMAGE OU BLESSURE CAUSÉ À L'ACHETEUR, TOUTE AUTRE PERSONNE OU BIEN RÉSULTANT D'UNE MANIPULATION, UN STOCKAGE, UNE INSTALLATION, UN MONTAGE OU UNE UTILISATION DU PRODUIT OU UN MANQUE À SUIVRE LES INSTRUCTIONS ÉCRITES CONCERNANT LA MANIPULATION, LE STOCKAGE, LE MONTAGE, L'INSTALLATION OU L'UTILISATION DU PRODUIT.
- 4.5 SAUF SI INDIQUÉ EXPRESSÉMENT PAR PALRAM, LE PRODUIT EST DESTINÉ À UN USAGE RESIDENTIEL NORMAL SEULEMENT. PALRAM N'EST PAS RESPONSABLE DE TOUTE PERTE, DOMMAGE, FRAIS OU DÉPENSE RÉSULTANT D'UNE UTILISATION DU PRODUIT POUR TOUTE FIN QUI N'EST PAS RECOMMANDÉE PAR LES INSTRUCTIONS ÉCRITES OU QUI N'EST PAS PERMISE PAR LA MOINDRE LOI OU AUTRES CODES APPLICABLES DANS L'ENDROIT OU L'ACQUÉREUR UTILISERAIT LE PRODUIT.

FR

## Palrams 10 års Begrænset Garanti

### Produktdetaljer: Have krisecentre og gårdhave dæksler

Palram Applications (1995) Ltd. (Virksomhedsregistreringsnummer: 512106824), registreret på adressen Teradion Industrial Park, M.P Misgav 20174, Israel ("Palram"), garanterer at Produktet ikke lider af materielle eller fabriktionsfejl i en periode på ti år fra købsdatoen, underlagt definitionerne og vilkårene indeholdt i denne garanti.

#### 1. Vilkår

- 1.1 Denne garanti er kun gældende, hvis Produktet er installeret, rengjort, håndteret og vedligeholdt i overensstemmelse med Palrams skrevne anbefalinger.
- 1.2 Uden at frivilge fra det ovennævnte, er skade opstået grundet brug af fysisk magt, ukorrekt håndtering, upassende brug, forsømmelig brug, samling eller vedligeholdelse, uheld, indvirken fra fremmedlegemer, vandalisme, forurenende stoffer, ændringer, maling, tilslutning, limning, forsejling, der ikke er i overensstemmelse med brugsvejledningen, eller skade som resultat af rengøring med ikke-kompatible rengøringsmidler og mindre afvigelser ved Produktet ikke dækket af denne garanti.
- 1.3 Denne garanti dækker ikke skade som resultat af "naturens handling", hvilket omfatter, men er ikke begrænset til hagl, storm, tornadoer, orkaner, snestorme, oversvømmelse, følger af brand.
- 1.4 Denne garanti er ugyldig, hvis der benyttes konstruktionsdele og løse dele, der ikke er kompatible med Palrams skrevne anbefalinger.
- 1.5 Denne garanti er kun gældende for Produktets oprindelige køber. Den omfatter ikke andre købere eller brugere af Produktet (inklusiv, men ikke begrænset til, enhver person der erhverver Produktet fra den oprindelige køber).

#### 2. Krav og Bekendtgørelser

- 2.1 Ethvert garantikrav skal bekendtgøres skriftligt til Palgram inden for 30 dage, efter opdagelsen af det defekte Produkt, og vedlægges den originale kvittering og denne garanti.
- 2.2 Skadesanmelderen skal lade Palram undersøge Produktet, der er tale om, og selve installationen, mens Produktet stadig befinder sig i sin oprindelige position og ikke er blevet fjernet eller flyttet eller ændret på nogen måde, og/eller lade produktet sende tilbage til Palram for afprøvning.
- 2.3 Palram forbeholder sig retten til selvstændigt at undersøge årsagen til dette funktionssvigt.

#### 3. Erstatning

- 3.1 Hvis et krav i henhold til denne garanti bekendtgøres korrekt og godkendes af Palram, kan køberen, efter Palrams valg, (a) købe et erstatningsprodukt eller del/e, eller (b) modtage refundering for det oprindelige Produkts eller del/es købspris, alt i henhold til den følgende oversigt:

| Periode Efter Køb                        | Erstatningsprodukt eller Del/e                   | Refundering |
|--|--|-------------|
| Fra købsdato til udgangen af 1. år       | Uden beregning                                   | 100%        |
| Udgangen af 1. år til udgangen af 2. år  | køber vil betale 10% af den oprindelige købspris | 90%         |
| Udgangen af 2. år til udgangen af 3. år  | køber vil betale 20% af den oprindelige købspris | 80%         |
| Udgangen af 3. år til udgangen af 4. år  | køber vil betale 30% af den oprindelige købspris | 70%         |
| Udgangen af 4. år til udgangen af 5. år  | køber vil betale 40% af den oprindelige købspris | 60%         |
| Udgangen af 5. år til udgangen af 6. år  | køber vil betale 50% af den oprindelige købspris | 50%         |
| Udgangen af 6. år til udgangen af 7. år  | køber vil betale 60% af den oprindelige købspris | 40%         |
| Udgangen af 7. år til udgangen af 8. år  | køber vil betale 70% af den oprindelige købspris | 30%         |
| Udgangen af 8. år til udgangen af 9. år  | køber vil betale 80% af den oprindelige købspris | 20%         |
| Udgangen af 9. år til udgangen af 10. år | køber vil betale 90% af den oprindelige købspris | 10%         |

- 3.2 For at undgå tvivl vil beregning for bestemmelse af erstatning for defekt(e) del/e, i henhold til oversigten ovenfor, blive baseret på den defekte dels dækning i forhold til Produktets oprindelige pris. Palram forbeholder sig retten til at levere erstatninger, hvis Produktet, eller nogen del af dette, er utilgængeligt eller forældet.
- 3.3 Denne garanti dækker ikke omkostninger eller udgifter ved fjernelse og installation af Produktet, eller afgifter, eller forsendelsesomkostninger, eller nogen direkte eller indirekte tab, der kan opstå grundet Produktfejl.

#### 4. Almindelige Betingelser og Begrænsninger 4.1

- 4.1 UD OVER HVAD DER ER BLEVET SPECIFIKT ANFØRT I DENNE GARANTI, ER ALLE ANDRE GARANTIER, OM UDTRYKT ELLER UNDERFORSTÅET, OMFATTENDE ALLE UNDERFORSTÅEDE GARANTIER VEDRØRENDE SALGBARHED ELLER EGNETHED TIL ET SPECIFIKT FORMÅL UNDTAGET FOR SÅ VIDT LOVEN TILLADER
- 4.2 MED UNDTAGELSE AF, HVOR VI HAR SPECIFIKT ANFØRT DET I DENNE GARANTI, ER PALRAM IKKE ANSVARLIG FOR NOGEN TAB ELLER SKADER, SOM KØBEREN LIDER DIREKTE, INDIREKTE, ELLER SOM EN FØLGE AF BRUG, ELLER PÅ NOGEN ANDEN MÅDE FORBINDELSE TIL PRODUKTET.
- 4.3 HVIS PALRAM UDELUKKE FRA, I HENHOLD TIL ENHVER GÆLDENDE LOV, AT UNDTAGE DEN UNDERFORSTÅEDE SALGBARHEDS ELLER EGNETHEDSGARANTI FOR ET SPECIFIKT FORMÅL I FORHOLD TIL PRODUKTET, ER VARIGHEDEN AF ALLE SÅDANNE UNDERFORSTÅEDE GARANTIER UDTRYKKELIG BEGRÆNSET TIL VARIGHEDEN AF DENNE GARANTI, ELLER, HVIS LÆNGERE, DEN MAKSIMALE PERIODE KRÆVET AF GÆLDENDE LOVGIVNING.
- 4.4 KØBEREN ER ENEANSVARLIG FOR AT BESLUTTE OM HÅNTERINGEN, OPBEVARINGEN, SAMLINGEN, INSTALLATIONEN ELLER BRUGEN AF PRODUKTET ER SIKKER OG PASSENDE PÅ ETHVERT OMRÅDE, TIL ENHVER APPLIKATION ELLER UNDER ETHVERT GIVENT FORHOLD. PALRAM ER IKKE ANSVARLIG FOR NOGEN SKADER ELLER KVÆSTELSER KØBER, ENHVER ANDEN PERSON, ELLER EJENDOM MÅTTE LIDE, SOM RESULTAT AF UKORREKT HÅNTERING, OPBEVARING, INSTALLATION, SAMLING ELLER BRUG AF PRODUKTET ELLER UNDLADELSE AF AT FØLGE DE SKREVNE ANBEFALINGER VEDRØRENDE HÅNTERING, OPBEVARING, INSTALLATION, SAMLING OG BRUG AF PRODUKTET.
- 4.5 BEVINDRE ANDET ER UDTRYKKELIG ANGIVET AF PALRAM, ER PRODUKTET KUN BEREGNET TIL ALMINDELIG BOLIGFORMÅL. PALRAM ER IKKE ANSVARLIG FOR TAB, SKADE, OMKOSTNINGER ELLER UDGIFTER SOM RESULTAT AF NOGEN BRUG AF PRODUKTET TIL NOGET, DER IKKE ER ANBEFALET I DE SKREVNE ANBEFALINGER, ELLER IKKE ER TILLADT I HENHOLD TIL NOGEN GÆLDENDE LOVGIVNING ELLER ANDRE GÆLDENDE REGLER PÅ DET STED, HVOR KØBER VIL BRUGE PRODUKTET.

DA

## Begränsningar i Palrams 10-års garanti

### Produktinformation: Trädgård vindskydd och uteplats omslag

Palram Applications (1995) Ltd (Bolagsnummer: 512106824) vars registrerade huvudkontor har adressen: Teradion Industrial Park, M.P Misgav 20174, Israel ("Palram") garanterar att produkten är felfri avseende material och bearbetning under en period av 10 år från inköpsdagen i enlighet med definitionerna och villkoren i denna garanti.

#### 1. Villkor

- 1.1 Denna garanti gäller endast produkter som installerats, skötts, underhållits och hållits rena enligt anvisningarna i Palrams handbok.
- 1.2 Ovan nämnda garanti gäller inte vid skador till följd av alltför kraftig användning, fel eller olämplig användning, vårdslös installation, vårdslöst bruk eller underhåll, missöden, skador som främmande föremål gett upphov till, skadegörelse, smuts, förändringar, målning, fogar, limning, tejpnig, olämpliga tätningar eller skador som uppkommit på grund av olämpliga rengöringsmedel. Små avvikelser omfattas inte av garantin.
- 1.3 Garantin täcker inte naturfenomen eller skador orsakade av dessa, såsom hagel, tung snö, storm, virvelvindar, orkaner, blixnar, vind eller översvämningar.
- 1.4 Garantin gäller inte om man för växuset använder olämpliga byggsatser eller komponenter som inte rekommenderas av tillverkaren (Palram).
- 1.5 Garantin gäller endast den ursprungliga köparen/mottagaren. Garantin kan inte överföras till följande ägare eller en annan användare. taikka seuraaville omistajille.

#### 2. Reklamationer och anmälningar

- 2.1 Varje garantianspråk måste underrättas skriftligen till Palram inom 30 dagar efter upptäckten av en defekt produkt, innehållande originalkvittot för försäljningen och den här garantin.
- 2.2 Käranden (den som gjort reklamationen) ska låta tillverkaren/tillverkarens företrädare granska den felaktiga produkten på produktens ursprungliga plats i det skick som den är under skadan. Produkten får inte ändras, repareras, flyttas eller skickas till tillverkaren/företrädaren innan tillstånd för detta har getts.
- 2.3 Tillverkaren (Palram) förbehåller sig rätten att självständigt undersöka orsaken till felet.

#### 3. Ersättning

- 3.1 När reklamationen har anmälts enligt villkoren i garantin och godkänts av Palram har köparen (käranden) rätt att få nya delar eller en ny produkt eller en ersättning som står i proportion till skadan och anskaffningspriset enligt följande tabell:

| Tid sedan anskaffning        | Ersättande produkt/del | Ersättning |
|------------------------------|------------------------|------------|
| 1 år sedan anskaffning       | Utan avgift            | 100%       |
| 1 => 2 år sedan anskaffning  | Självrisk andel 10%    | 90%        |
| 2 => 3 år sedan anskaffning  | Självrisk andel 20%    | 80%        |
| 3 => 4 år sedan anskaffning  | Självrisk andel 30%    | 70%        |
| 4 => 5 år sedan anskaffning  | Självrisk andel 40%    | 60%        |
| 5 => 6 år sedan anskaffning  | Självrisk andel 50%    | 50%        |
| 6 => 7 år sedan anskaffning  | Självrisk andel 60%    | 40%        |
| 7 => 8 år sedan anskaffning  | Självrisk andel 70%    | 30%        |
| 8 => 9 år sedan anskaffning  | Självrisk andel 80%    | 20%        |
| 9 => 10 år sedan anskaffning | Självrisk andel 90%    | 10%        |

- 3.2 För att undvika alla misstankar, felkalkyleringar eller missförstånd vad gäller ersättning, beräknas den i tabellen framställda ersättningen alltid enligt den andel som den felaktiga/skadade delen utgör av hela produktens anskaffningspris. Tillverkaren förbehåller sig rätten att leverera en ersättande produkt/produkt del om originaldelar inte längre är tillgängliga eller om delarna eller produkterna är föråldrade.
- 3.3 Garantin ersätter inte utgifter som orsakats av installation, nedmontering, flyttning eller reparation av produkten och inte heller utgifter som orsakats av direkta eller indirekta utgifter och förluster för att produkten haft fel eller skador, t.ex. skatter, flyttningsavgifter, leverans- och sändningsavgifter.

#### 4. Allmänna villkor och begränsningar

- 4.1 UTÖVER VAD SOM UTTRYCKLIGEN NÄMNS I DENNA GARANTI ÄR ALLA ÖVRIGA GARANTIER ALLMÄNT BINDANDE VERKAN DIREKT ELLER INDIREKT GÄLLANDE ALLMÄN ELLER SÄRSKILD TILLÄMPNING UTSLUTNA INOM LAGENS RAMAR.
- 4.2 MED UNDANTAG AV VAD SOM NÄMNS I DESSA GARANTIVILLKOR, ANSVARAR TILLVERKAREN INTE FÖR DE FÖRLUSTER ELLER SKADOR SOM KÖPAREN ELLER ANVÄNDAREN AV PRODUKTEN DIREKT ELLER INDIREKT ELLER TILL FÖLJD AV ANVÄNDNINGEN AV ELLER KONTAKTEN MED PRODUKTEN DRABBAS AV.
- 4.3 OM TILLVERKAREN ENLIGT LOKAL LAGSTIFTNING ELLER UTIFRÅN KONSUMENTSKYDDETS REKOMMENDATIONER NEKATS ATT INNEHÅLLA ERSÄTTNINGAR, TILLÄMPAS MED TANKE PÅ GARANTIER OM ALLMÄN ELLER SÄRSKILD TILLÄMPNING, GARANTIERNAS GILTIGHETSTID ENLIGT LOKAL LAGSTIFTNING PÅ PRODUKTEN.
- 4.4 KÖPAREN ÄR ENSAM ANSVARIG FÖR ATT PRODUKTEN HANTERAS, FÖRVARAS OCH MONTERAS ÄNDAMÅLSENLIGT SAMT FÖR ATT DEN PLACERAS PÅ ETT TRYGGT SÄTT. PALRAM ÄR INTE ANSVARIG FÖR NÅGRA MISSÖDEN ELLER SKADOR SOM ORSAKAS KÖPAREN, ANNAN PERSON ELLER PART ELLER DERAS EGENDOM OM DE BEROR PÅ ATT PRODUKTEN HANTERATS, FÖRVARATS, INSTALLERATS, MONTERATS PÅ FEL SÄTT ELLER PÅ GRUND AV ATT PRODUKTEN ANVÄNTS PÅ FEL SÄTT ELLER ATT ANVISNINGARNA INTE IAKTTAGITS.
- 4.5 PALRAMS TILLVERKADE PRODUKT ÄR AVSEDD FÖR NORMALT BRUK PÅ GÅRDSPLANER OM INTE ANNAT ANGES. OM ANVÄNDNINGEN AV PRODUKTEN ENLIGT LOKAL LAGSTIFTNING ELLER ANDRA BESTÄMMELSER PÅ DEN PLATS DÅR KÖPAREN ANVÄNDER PRODUKTEN INTE ÄR TILLÅTEN, ANSVARAR PALRAM INTE FÖR NÅGRA FÖRLUSTER, OLYCKSHÄNDELSE, KOSTNADER ELLER UTGIFTER SOM BEROR PÅ ATT PRODUKTEN ANVÄNTS PÅ FEL SÄTT, ÖBEROENDE AV FÖR VILKET ÄNDAMÅL PRODUKTEN ANVÄNTS.

SV

## Περιορισμένη εγγύηση 10 ετών

### Λεπτομέρειες: Καταφύγια κήπο και αίθριο καλύμματα

Η εταιρεία Palram Εφαρμογές (1995) Ltd (αριθμός Εταιρεία: 512106824), η έδρα της οποίας βρίσκεται στο Teradion Industrial Park, MP Misgav 20174, Ισραήλ ("Palram") εγγυάται ότι το προϊόν δεν θα είναι ελαττωματικά υλικά ή την εργασία για μια περίοδο δέκα ετών από την αρχική ημερομηνία αγοράς και με την επιφύλαξη των ορισμών, τους όρους και τις προϋποθέσεις που εμπεριέχονται στην παρούσα εγγύηση.

#### 1. Συνθήκες

- 1.1 Αυτή η εγγύηση ισχύει μόνο αν το Προϊόν εγκαθίσταται, καθαρίζεται, χρησιμοποιείται και συντηρείται σύμφωνα με τις γραπτές συστάσεις της Palram.
  - 1.2 Χωρίς να παρεκκλίνουμε από τα παραπάνω, δεν καλύπτονται από αυτή την εγγύηση η ζημία που προκαλείται από τη χρήση δύναμης, μη ορθό χειρισμό, ακατάλληλη χρήση, απρόσεκτη χρήση ή συναρμολόγηση ή συντήρηση, ατυχήματα, κρούση από ξένα σώματα, βανδαλισμό, ρύπους, αλλαγές, βαφή, σύνδεση, κόλλημα, σφράγισμα που γίνεται χωρίς συμβουλή με το χειρίδιο χρήστη ή ζημία που προκύπτει από καθαρισμό με μη συμβατά καθαριστικά και μικρές αποκλίσεις του Προϊόντος.
  - 1.3 Η εγγύηση αυτή δεν εγγυάται για ζημιές που προκύπτουν από "άνωτερη βία", οι οποίες περιλαμβάνουν αλλά δεν περιορίζονται σε, χαλάζι, καταιγίδα, ανεμοστρόβιλο, θύελλα, χιονοθύελλες, πλημμύρα, αποτελέσματα πυρκαγιάς.
  - 1.4 Η εγγύηση αυτή δεν ισχύει αν τα δομικά μέρη και τα συστατικά που χρησιμοποιούνται δεν είναι συμβατά με τις γραπτές συστάσεις της Palram.
  - 1.5 Η εγγύηση αυτή εφαρμόζεται μόνο για τον αρχικό αγοραστή του Προϊόντος. Δεν ισχύει για οποιονδήποτε άλλο αγοραστή ή χρήστη του Προϊόντος (συμπεριλαμβανομένων, αλλά όχι περιορισμένων, οποιοδήποτε ατόμων που αποκτήσουν το Προϊόν από τον αρχικό αγοραστή).
- #### 2. Αξιώσεις και Ειδοποιήσεις
- 2.1 Κάθε αίτηση αποζημίωσης λόγω εγγύησης θα πρέπει να αποσταλεί γραπτώς στην Palram εντός 30 ημερών από την ανακάλυψη του ελαττωματικού προϊόντος, επισυνάπτοντας την αρχική απόδειξη αγοράς καθώς και την παρούσα εγγύηση.
  - 2.2 Ο αιτών πρέπει να επιτρέψει στην Palram να εξετάσει το εν λόγω Προϊόν και το σημείο της εγκατάστασης ενώ το Προϊόν βρίσκεται στην αρχική του θέση και δεν έχει μετακινηθεί ή αφαιρεθεί ή αλλάξει με οποιοδήποτε τρόπο ή/και να επιστρέψει το Προϊόν στην Palram για εξέταση.
  - 2.3 Η Palram δεσμεύει το δικαίωμα να εξετάσει ανεξάρτητα την αιτία οποιουδήποτε προβλήματος.

#### 3. Αποζημίωση

- 3.1 Αν μια αξίωση υπό αυτή την Εγγύηση ειδοποιηθεί ορθά και την εγκρίνει η Palram, ο αγοραστής, με την επιλογή της Palram, μπορεί είτε να (α) αγοράσει ένα Προϊόν ή μέρος/-η ως αντικατάσταση ή (β) να λάβει αποζημίωση της τιμής του αρχικού Προϊόντος ή μέρος/-η αυτής, όλα σύμφωνα με το ακόλουθο χρονοδιάγραμμα:

| Περίοδος μετά από την αγορά                         | Προϊόν ή μέρος/-η ως αντικατάσταση                      | Επιστροφή |
|---|---|-----------|
| Από την ημερομηνία αγοράς ως το τέλος του 1ου έτους | Χωρίς χρέωση  | 100%      |
| Τέλος του 1ου έτους ως το τέλος του 2ου έτους       | ο αγοραστής θα πληρώσει το 10% της αρχικής τιμής αγοράς | 90%       |
| Τέλος του 2ου έτους ως το τέλος του 3ου έτους       | ο αγοραστής θα πληρώσει το 20% της αρχικής τιμής αγοράς | 80%       |
| Τέλος του 3ου έτους ως το τέλος του 4ου έτους       | ο αγοραστής θα πληρώσει το 30% της αρχικής τιμής αγοράς | 70%       |
| Τέλος του 4ου έτους ως το τέλος του 5ου έτους       | ο αγοραστής θα πληρώσει το 40% της αρχικής τιμής αγοράς | 60%       |
| Τέλος του 5ου έτους ως το τέλος του 6ου έτους       | ο αγοραστής θα πληρώσει το 50% της αρχικής τιμής αγοράς | 50%       |
| Τέλος του 6ου έτους ως το τέλος του 7ου έτους       | ο αγοραστής θα πληρώσει το 60% της αρχικής τιμής αγοράς | 40%       |
| Τέλος του 7ου έτους ως το τέλος του 8ου έτους       | ο αγοραστής θα πληρώσει το 70% της αρχικής τιμής αγοράς | 30%       |
| Τέλος του 8ου έτους ως το τέλος του 9ου έτους       | ο αγοραστής θα πληρώσει το 80% της αρχικής τιμής αγοράς | 20%       |
| Τέλος του 9ου έτους ως το τέλος του 10ου έτους      | ο αγοραστής θα πληρώσει το 90% της αρχικής τιμής αγοράς | 10%       |

- 3.2 Για να αποφευχθούν τυχόν απορίες, ο υπολογισμός για την αποζημίωση για τα ελαττωματικά μέρη, σύμφωνα με τον παραπάνω πίνακα, θα βασίζεται στο μερίδιο του ελαττωματικού μέρους σε σχέση με την αρχική τιμή του Προϊόντος. Η Palram δεσμεύει το δικαίωμα να παράσχει αντικαταστάσεις αν το Προϊόν ή οποιοδήποτε μέρος του δεν είναι διαθέσιμο ή αν δεν υπάρχει.
  - 3.3 Η εγγύηση αυτή δεν καλύπτει οποιοδήποτε κόστος και έξοδα αφαίρεσης και εγκατάστασης του Προϊόντος ή φόρους ή έξοδα αποστολής ή οποιοδήποτε άμεσες ή έμμεσες ζημιές οι οποίες προκύπτουν από μη λειτουργία του Προϊόντος.
- #### 4. Γενικές συνθήκες και περιορισμοί
- 4.1 ΕΚΤΟΣ ΑΠΟ ΟΣΑ ΕΧΟΥΝ ΑΝΑΦΕΡΘΕΙ ΕΙΔΙΚΑ ΣΕ ΑΥΤΗ ΤΗΝ ΕΓΓΥΗΣΗ, ΟΛΕΣ ΟΙ ΑΛΛΕΣ ΕΓΓΥΗΣΕΙΣ, ΕΙΤΕ ΡΗΤΕΣ Ή ΕΜΜΕΣΕΣ, ΣΥΜΠΕΡΙΛΑΜΒΑΝΟΜΕΝΩΝ ΟΛΩΝ ΤΩΝ ΕΜΜΕΣΩΝ ΕΓΓΥΗΣΕΩΝ ΕΜΠΟΡΙΣΙΜΟΤΗΤΑΣ Ή ΚΑΤΑΛΛΗΛΟΤΗΤΑΣ ΓΙΑ ΕΝΑ ΣΥΓΚΕΚΡΙΜΕΝΟ ΣΚΟΠΟ ΕΓΧΑΙΡΟΥΝΤΑΙ ΑΠΟ ΟΣΑ ΕΠΙΤΡΕΠΕΙ Ο ΝΟΜΟΣ.
  - 4.2 ΕΚΤΟΣ ΑΠΟ ΠΕΡΙΠΤΩΣΕΙΣ ΠΟΥ ΕΧΟΥΜΕ ΑΝΑΦΕΡΕΙ ΡΗΤΑ ΣΕ ΑΥΤΗ ΤΗΝ ΕΓΓΥΗΣΗ, Η PALRAM ΔΕΝ ΕΙΝΑΙ ΥΠΕΥΘΥΝΗ ΓΙΑ ΟΠΟΙΟΣΔΗΠΟΤΕ ΑΠΟΛΕΙΞΙ Ή ΖΗΜΙΕΣ ΠΟΥ Ο ΑΓΟΡΑΣΤΗΣ ΜΠΟΡΕΙ ΝΑ ΔΕΧΘΕΙ ΑΜΕΣΑ, ΕΜΜΕΣΑ Ή ΩΣ ΣΥΝΕΠΕΙΑ ΤΗΣ ΧΡΗΣΗΣ, Ή ΣΥΝΔΕΟΜΕΝΕΣ ΜΕ ΟΠΟΙΟΔΗΠΟΤΕ ΤΡΟΠΟ ΜΕ ΤΟ ΠΡΟΪΟΝ.
  - 4.3 ΑΝ Η PALRAM ΑΠΟΓΟΡΕΥΕΤΑΙ ΥΠΟ ΟΠΟΙΟΔΗΠΟΤΕ ΕΦΑΡΜΟΣΤΕΟ ΝΟΜΟ ΝΑ ΕΞΑΙΡΕΣΙ ΤΙΣ ΕΜΜΕΣΕΣ ΕΓΓΥΗΣΕΙΣ ΕΜΠΟΡΕΥΜΑΤΟΠΟΙΗΣΗΣ Ή ΚΑΤΑΛΛΗΛΟΤΗΤΑΣ ΓΙΑ ΕΝΑΝ ΣΥΓΚΕΚΡΙΜΕΝΟ ΣΚΟΠΟ ΣΕ ΣΧΕΣΗ ΜΕ ΤΟ ΠΡΟΪΟΝ, Η ΔΙΑΡΚΕΙΑ ΟΠΟΙΟΔΗΠΟΤΕ ΕΜΜΕΣΩΝ ΕΓΓΥΗΣΕΩΝ ΠΕΡΙΟΡΙΖΕΤΑΙ ΡΗΤΑ ΣΤΗ ΠΕΡΙΟΔΟ ΑΥΤΗΣ ΤΗΣ ΕΓΓΥΗΣΗΣ Ή, ΑΝ Η ΠΕΡΙΟΔΟΣ ΕΙΝΑΙ ΜΕΓΑΛΥΤΕΡΗ, ΣΤΗΝ ΜΕΓΙΣΤΗ ΠΕΡΙΟΔΟ ΠΟΥ ΑΠΑΙΤΕΙ Ο ΕΦΑΡΜΟΣΤΕΟΣ ΝΟΜΟΣ.
  - 4.4 Ο ΑΓΟΡΑΣΤΗΣ ΕΙΝΑΙ Ο ΜΟΝΟΣ ΥΠΕΥΘΥΝΟΣ ΓΙΑ ΝΑ ΚΑΘΟΡΙΣΕΙ ΑΝ Η ΧΡΗΣΗ, ΑΠΟΘΗΚΕΥΣΗ, ΣΥΝΑΡΜΟΛΟΓΗΣΗ, ΕΓΚΑΤΑΣΤΑΣΗ Ή ΧΡΗΣΗ ΤΟΥ ΠΡΟΪΟΝΤΟΣ ΕΙΝΑΙ ΑΣΦΑΛΗΣ ΚΑΙ ΚΑΤΑΛΛΗΛΗ ΓΙΑ ΟΠΟΙΟΔΗΠΟΤΕ ΤΟΠΟΘΕΣΙΑ, ΓΙΑ ΟΠΟΙΟΔΗΠΟΤΕ ΕΦΑΡΜΟΓΗ Ή ΣΕ ΟΠΟΙΟΔΗΠΟΤΕ ΠΕΡΙΣΤΑΣΗ. Η PALRAM ΔΕΝ ΕΙΝΑΙ ΥΠΕΥΘΥΝΗ ΓΙΑ ΟΠΟΙΟΣΔΗΠΟΤΕ ΖΗΜΙΕΣ Ή ΤΡΑΥΜΑΤΙΣΜΟ ΣΤΟΝ ΑΓΟΡΑΣΤΗ, ΣΕ ΟΠΟΙΟΔΗΠΟΤΕ ΑΛΛΟ ΑΤΟΜΟ Η ΙΔΙΟΚΤΗΣΙΑ ΟΙ ΟΠΟΙΕΣ ΠΡΟΚΥΠΤΟΥΝ ΑΠΟ ΑΚΑΤΑΛΛΗΛΟ ΧΕΙΡΙΣΜΟ, ΑΠΟΘΗΚΕΥΣΗ, ΕΓΚΑΤΑΣΤΑΣΗ, ΣΥΝΑΡΜΟΛΟΓΗΣΗ Ή ΧΡΗΣΗ ΤΟΥ ΠΡΟΪΟΝΤΟΣ Ή ΜΗ ΣΥΜΜΟΡΦΩΝΗ ΜΕ ΤΙΣ ΓΡΑΠΤΕΣ ΟΔΗΓΙΕΣ ΣΧΕΤΙΚΑ ΜΕ ΤΗΝ ΧΡΗΣΗ, ΑΠΟΘΗΚΕΥΣΗ ΣΥΝΑΡΜΟΛΟΓΗΣΗ, ΕΓΚΑΤΑΣΤΑΣΗ ΚΑΙ ΧΡΗΣΗ ΤΟΥ ΠΡΟΪΟΝΤΟΣ.
  - 4.5 ΕΚΤΟΣ ΑΠΟ ΠΕΡΙΠΤΩΣΕΙΣ ΡΗΤΗΣ ΕΚΦΡΑΣΗΣ ΑΠΟ ΤΗΝ PALRAM, ΤΟ ΠΡΟΪΟΝ ΠΡΟΟΡΙΖΕΤΑΙ ΜΟΝΟ ΓΙΑ ΚΑΝΟΝΙΚΗ ΟΙΚΙΑΚΗ ΧΡΗΣΗ. Η PALRAM ΔΕΝ ΕΙΝΑΙ ΥΠΕΥΘΥΝΗ ΓΙΑ ΟΠΟΙΟΔΗΠΟΤΕ ΑΠΟΛΕΙΑ, ΖΗΜΙΑ, ΚΟΣΤΟΣ Ή ΕΞΟΔΑ ΠΟΥ ΠΡΟΚΥΠΤΟΥΝ ΑΠΟ ΟΠΟΙΟΔΗΠΟΤΕ ΧΡΗΣΗ ΤΟΥ ΠΡΟΪΟΝΤΟΣ ΓΙΑ ΟΠΟΙΟΔΗΠΟΤΕ ΑΛΛΟ ΣΚΟΠΟ ΠΟΥ ΔΕΝ ΣΥΣΤΗΝΕΤΑΙ ΑΠΟ ΓΡΑΠΤΕΣ ΟΔΗΓΙΕΣ Ή ΠΟΥ ΔΕΝ ΕΠΙΤΡΕΠΕΙ ΑΠΟ ΟΠΟΙΟΔΗΠΟΤΕ ΕΦΑΡΜΟΣΜΕΝΗ ΝΟΜΟΘΕΣΙΑ Η ΑΛΛΟΣ ΚΩΔΙΚΣ ΠΟΥ ΙΣΧΥΟΥΝ ΣΤΗΝ ΤΟΠΟΘΕΣΙΑ ΠΟΥ Ο ΑΓΟΡΑΣΤΗΣ ΘΑ ΧΡΗΣΙΜΟΠΟΙΗΣΕΙ ΤΟ ΠΡΟΪΟΝ.

EL

## Palram´n 10 vuoden rajoitetut takuuehdot

### Tuotetiedot: Puutarha turvakoteja ja patio kannet

Palram Applications (1995) Ltd (yhtiön rek.nro 512106824) jonka päätoimipiste toimii osoitteessa Teradion Industrial Park, M.P Misgav 20174, Israel. Palram taakeita, että se valmistamissa tuotteissa ei sisälly virheitä materiaali- tai valmistusvirheitä, ja seuraavan kymmenen vuoden aikana alkuperäisestä ostopäivästä, joita on raportoitu olosuhteissa.

#### 1. Olosuhteet

- 1.1 Tämä takuu on voimassa vain tuotteelle joka on ohjeen mukaisesti asennettu, hoidettu & ylläpidetty sekä pidetty puhtaana Palramin ohjekirjassa antamien ohjeiden mukaisesti.
- 1.2 Poikkeamatta edellä mainitusta, vauriot jotka ovat syntyneet liiallisesta voiman käytöstä, vääristä tai sopimattomasta käytöstä, huolimattomasta asennuksesta, käytöstä tai ylläpidosta, vahingoista, vieraiden esineiden kolhuista, ilkivallasta epäpuhtauksista, muutoksista, maalauksista, liitoksista, liimauksista, teippauksista, sopimattomista tiivistyksistä tai vaurioista jotka ovat syntyneet yhteensopimattomista puhdistusaineista. Pienet poikkeamat eivät kuulu tämän takuun piiriin.
- 1.3 Tämä takuu ei kata luonnonilmiöitä taikka niistä syntyneitä vaurioita kuten rakeet, raskas lumi, myrsky, yöpölymyrsky, hirmumyrsky, salammat, tulii taikka tulva.
- 1.4 Tämä takuu on mitätön mikäli kasvihuoneen kanssa käytetään yhteensopimattomia rakenneosia taikka komponentteja jotka eivät ole valmistajan (Palram) suositusten mukaisia.
- 1.5 Tämä takuu on ainoastaan voimassa alkuperäiselle ostajalle / saajalle. Se ei ole jatkettavissa tai siirrettävissä toisille käyttäjille taikka seuraaville omistajille.

#### 2. Reklamaatit ja ilmoitukset

- 2.1 Kaikki takuuvaihtimukset on tehtävä kirjallisesti Palramille 30 päivän sisällä viallisen tuotteen huomaamisesta, ja mukaan on liitettävä alkuperäinen ostokuitti ja tämä takuu.
- 2.2 Kantajan (reklamaation tehnyt) tulee sallia valmistajan / valmistajan edustajan tarkistaa vioittunut tuote sen alkuperäisessä sijainnissa siinä kunnossa kuin se on vaurion sattumisen jälkeen. Tuotetta ei saa muunnella, korjata, siirtää taikka lähettää valmistajalle / edustajalle ennen siihen saatua lupaa.
- 2.3 Valmistaja (Palram) varaa oikeuden saada itsenäisesti tutkia vian syy.

#### 3. Korvaus

- 3.1 Mikäli reklamaatio on takuun mukaisesti ilmoitettu ja hyväksytty Palramilta, on ostaja (kantaja) oikeutettu joko korvaaviin osiin / tuotteeseen taikka hyvitykseen joka on suhteessa vahinkoon & hankintahintaan seuraavan taulukon mukaisesti:

| Aikaa hankinnasta                | Korvaava tuote ja / tai osa | Korvaus |
|----------------------------------|-----------------------------|---------|
| 1 vuosi hankinnasta              | Veloituksetta               | 100%    |
| 1 => 2'teen vuoteen hankinnasta  | Ostavastuu 10%              | 90%     |
| 2 => 3'teen vuoteen hankinnasta  | Ostavastuu 20%              | 80%     |
| 3 => 4'teen vuoteen hankinnasta  | Ostavastuu 30%              | 70%     |
| 4 => 5'teen vuoteen hankinnasta  | Ostavastuu 40%              | 60%     |
| 5 => 6'teen vuoteen hankinnasta  | Ostavastuu 50%              | 50%     |
| 6 => 7'teen vuoteen hankinnasta  | Ostavastuu 60%              | 40%     |
| 7 => 8'teen vuoteen hankinnasta  | Ostavastuu 70%              | 30%     |
| 8 => 9'teen vuoteen hankinnasta  | Ostavastuu 80%              | 20%     |
| 9 => 10'teen vuoteen hankinnasta | Ostavastuu 90%              | 10%     |

- 3.2 Välttyäkseen miltään epäilyiltä, laskentavirheitä tai väärinkäsityksiltä korvattavuuden suhteen edellä esitetyn taulukon mukainen korvaus lasketaan aina viallisen / vioittuneen osan osuudesta kokonaistuotteen hankinta-arvosta. Valmistaja varaa oikeuden toimittaa korvaava tuote / tuoteosa mikäli alkuperäistä osaa ei ole enää saatavissa tai se on vanhentunut.
- 3.3 Tämä takuu ei korvaa kuluja jotka ovat syntyneet asennuksesta, purkauksesta, tuotteen siirtämisestä tai korjaustyöstä eikä myöskään suorista tai epäsuorista kuluista & menetyksistä kuten veroista, muutoista, toimitus- & lähetyskuluista jotka ovat syntyneet tuotteen viallisuudesta tai vioittuneisuudesta.

#### 4. Yleiset ehdot ja rajoitukset

- 4.1 MUILTA OSIN KUIN NIMENOMAISESTI TÄSSÄ TAKUUSSA ON ESITETTY, KAIKKIEN MUIDEN TAKUIDEN YLEISSITOVUUDET KAUPALLISESTA HYÖDYNNETTÄVYDESTÄ TAI SOPIVUUDESTA SUORAAN TAI VÄLILLISESTI OVAT POISSULJETTU SIKÄLI KUIN LAKI SALLII.
- 4.2 POISLUKIE MITÄ NÄISSÄ TAKUUEHDOISSA ON ESITETTY, VALMISTAJA EI VASTAA MISTÄÄN TAPPIOISTA TAI VAHINGOISTA MITÄ OSTAJA TAI TUOTTEEN KÄYTTÄJÄ KÄRSI SUORAAN, VÄLILLISESTI TAI SEURAUKSENA TUOTTEEN KÄYTTÄMISESTÄ TAI YHTEYDESTÄ TUOTTEESEEN.
- 4.3 MIKÄLI VALMISTAJAA ON KIELLETTY EVÄTÄ PAIKALLISESTI SOVELLETTAVAN LAINSÄÄDÄNNÖN TAI KULUTTANSUOJA SUOSITUSTEN POHALTA TAKUUEHTOJEN MUKAISIA KORVAUKSIA – SOVELLETAAN YLEISESTI KAUPALLISESTI HYÖDYNNETTÄVYDESTÄ TAI SOPIVUUDESTA TIETYYN TARKOITUKSEEN NÄHDEN TUOTTEEN OLEVAN TAKUIDEN VOIMASSAOLOAIKAA PAIKALLISEN LAIN MUKAAN.
- 4.4 OSTAJA ON YKSIIN VASTUUSSA ASIANMUKAISESTA KÄSITTELYSTÄ, VARASTOINNISTA, KOKOONPANOISTA SEKÄ TURVALLISESTA SJAINNISTAETÄÄ KÄYTÖSTÄ JA SÄILTYKSESTÄ. PALRAM EI OLE VASTUUSSA MISTÄÄN VAHINGOISTA TAI VAMMOISTA OSTAJALLE, MUULLE HENKILÖLLE TAI OSAPUOLELLE TAI HÄNEN OMAISUUDELLE MIKÄLI NE JOHTUVAT VÄÄRÄSTÄ KÄSITTELYSTÄ, VARASTOINNISTA, ASENNUKSESTA, KOKOAMISESTA TAI TUOTTEEN VÄÄRÄSTÄ KÄYTÖSTÄ TAI OHJEIDEN NOUDATTAMATTA JÄTTÄMISESTÄ.
- 4.5 PALRAMIN VALMISTAMA TUOTE ON TARKOITETTU NORMAALIIN ASUIMISTON PIHAKÄYTTÖÖN ELLEI TOISIN OLE MERKITTY. PALRAM EI OLE VASTUUSSA MISTÄÄN MENETYKSESTÄ, VAHINGOSTA, KUSTANNUKSISTA TAI KULUISTA JOTKA JOHTUVAT TUOTTEEN VÄÄRÄSTÄ KÄYTÖSTÄ MIHIN TAHANSA TARKOITUKSEEN, MIKÄLI EI OLLA NOUDATETTU SUOSITELTUJA KIRJALLISIA OHJEITA TAI JOS KÄYTTÖ EI OLE SALLITTUA SOVELLETTAVAN LAINSÄÄDÄNNÖN TAI MUIDEN ASETUSTEN MUKAAN PAIKASSA JOSSA OSTAJA KÄYTTÄÄ TUOTETTA.

FI

## PALRAM ´s 10 jaars beperkte garantie

### Productgegevens: Tuinhuisjes en patio covers

Palram Applications (1995) Ltd (Bedrijfsnummer: 512106824) met maatschappelijke zetel te Teradion Industrial Park, M.P Misgav 20174, Israël ("Palram") garandeert dat het product vrij is van materiaal-en fabricagefouten voor een periode van tien jaar vanaf de oorspronkelijke datum van aankoop door de definities en voorwaarden van deze garantie.

#### 1. Voorwaarden

- 1.1 Deze garantie is alleen geldig indien het Product is geïnstalleerd, gereinigd, gebruikt en onderhouden in overeenstemming met de geschreven aanbevelingen van Palram.
- 1.2 Zonder af te wijken van het bovenstaande, zal schade veroorzaakt door gebruik van geweld, onjuist gebruik, oneigenlijk gebruik, nalatig gebruik of montage of onderhoud, ongevallen, botsing met vreemde voorwerpen, vandalisme, vervuiling, aanpassingen, schilderen, verbinden, lijmen, afdichten op een wijze die niet in overeenstemming is met de handleiding, of schade als gevolg van reiniging met incompatibele schoonmaakmiddelen en geringe afwijkingen van het Product niet vallen onder deze garantie.
- 1.3 Deze garantie geldt niet voor schade als gevolg van "overmacht", inclusief maar niet beperkt tot, hagel, onweer, tornado's, orkanen, sneeuwstormen, overstromingen, gevolgen van brand.
- 1.4 Deze garantie vervalt als structurele onderdelen en onderdelen die worden gebruikt niet compatibel zijn met schriftelijke aanbevelingen van Palram.
- 1.5 Deze garantie geldt alleen voor de oorspronkelijke koper van het Product. Zij geldt niet voor een andere koper of gebruiker van het Product (inclusief, maar niet beperkt tot, elke persoon die het product koopt van de oorspronkelijke koper).

#### 2. Claims en meldingen

- 2.1 Elke garantielaan dient bij Palram te worden ingediend binnen 30 dagen na de ontdekking van het defecte product, met bijvoeging van het originele koopbewijs en deze garantie.
- 2.2 De eiser moet het Palram mogelijk maken het betrokken product en de constructielocatie zelf te inspecteren, met het product nog in de oorspronkelijke positie en niet verwijderd of verplaatst of op enigerlei wijze veranderd en/of het product terugzenden naar Palram om te laten testen.
- 2.3 Palram behoudt zich het recht om zelfstandig de oorzaak van een probleem te onderzoeken.

#### 3. Compensatie

- 3.1 Indien een claim onder deze garantie goed is aangemeld en door Palram is goedgekeurd, mag de koper, naar Palrams keuze, ofwel (a) een vervangend product of onderde(e)l/en aanschaffen, of (b) het aankoopbedrag van het oorspronkelijke product of onderde(e)l/en terugkrijgen, alles in overeenstemming met het volgende schema:

| Periode na aankoop   | vervangende product of onderde(e)l/en Teruggave         | Teruggave |
|--|---|-----------|
| Vanaf de aankoopdatum tot het eind van 1e jaar                   | Gratis  | 100%      |
| Einde van 1 <sup>e</sup> jaar tot einde van 2 <sup>e</sup> jaar  | koper betaalt 10% van het oorspronkelijke aankoopbedrag | 90%       |
| Einde van 2 <sup>e</sup> jaar tot einde van 3 <sup>e</sup> jaar  | koper betaalt 20% van het oorspronkelijke aankoopbedrag | 80%       |
| Einde van 3 <sup>e</sup> jaar tot einde van 4 <sup>e</sup> jaar  | koper betaalt 30% van het oorspronkelijke aankoopbedrag | 70%       |
| Einde van 4 <sup>e</sup> jaar tot einde van 5 <sup>e</sup> jaar  | koper betaalt 40% van het oorspronkelijke aankoopbedrag | 60%       |
| Einde van 5 <sup>e</sup> jaar tot einde van 6 <sup>e</sup> jaar  | koper betaalt 50% van het oorspronkelijke aankoopbedrag | 50%       |
| Einde van 6 <sup>e</sup> jaar tot einde van 7 <sup>e</sup> jaar  | koper betaalt 60% van het oorspronkelijke aankoopbedrag | 40%       |
| Einde van 7 <sup>e</sup> jaar tot einde van 8 <sup>e</sup> jaar  | koper betaalt 70% van het oorspronkelijke aankoopbedrag | 30%       |
| Einde van 8 <sup>e</sup> jaar tot einde van 9 <sup>e</sup> jaar  | koper betaalt 80% van het oorspronkelijke aankoopbedrag | 20%       |
| Einde van 9 <sup>e</sup> jaar tot einde van 10 <sup>e</sup> jaar | koper betaalt 90% van het oorspronkelijke aankoopbedrag | 10%       |

- 3.2 Voor alle duidelijkheid, de berekening van de bepaling van de compensatie voor defecte onderde(e)l/en, volgens het bovenstaande schema, zal worden gebaseerd op de bijdrage van het defecte onderdeel op de oorspronkelijke kosten van het product. Palram behoudt zich het recht voor vervangingen te leveren indien het product of enig deel daarvan niet beschikbaar of verouderd is.
- 3.3 Deze garantie dekt geen kosten en uitgaven van de verwijdering en installatie van het Product of belastingen of verzendkosten of enige andere directe of indirecte schade(s) die kan/kunnen voortvloeien uit het defect van het product.

#### 4. Algemene voorwaarden en beperkingen

- 4.1 ANDERS DAN SPECIFIEK IN DEZE GARANTIE AANGEGEVEN, ZIJN ALLE ANDERE GARANTIES, HETZIJ EXPLICIET OF IMPLICIET, INCLUSIEF ALLE IMPLICIETE GARANTIES VAN VERKOOPBAARHEID OF GESCHIKTHEID VOOR EEN BEPAALD DOEL UITGESLOTEN VOOR ZOVER DE WET DIT TOELAAT.
- 4.2 BEHALVE WAAR WE DAT SPECIFIEK HEBBEN AANGEGEVEN IN DEZE GARANTIE, ZAL PALRAM NIET VERANTWOORDELIJK VOOR VERLIES OF SCHADE DIE DE KOPER LIJDT, DIRECT OF INDIRECT, OF ALS GEVOLG VAN HET GEBRUIK, OF OP WELKE ANDERE WIJZE DAN OOK IN VERBAND MET HET PRODUCT.
- 4.3 ALS HET PALRAM VERBODEN IS ONDER DE TOEPASSELIJKE WETGEVING DE GARANTIES VAN VERKOOPBAARHEID OF GESCHIKTHEID UIT TE SLUITEN VOOR EEN BEPAALD DOEL MET BETREKKING TOT HET PRODUCT, IS DE DUUR VAN ALLE DERGELIJKE IMPLICIETE GARANTIES UITDRUKKELIJK BEPERKT TOT DE DUUR VAN DEZE GARANTIE OF, INDIEN LANGER, TOT DE MAXIMALE PERIODEVEREIST IN DE TOEPASSELIJKE WETGEVING.
- 4.4 DE KOPER IS ZELF GEHEEL VERANTWOORDELIJK OM TE BEPALEN OF HET HANTEREN, DE OPSLAG, MONTAGE, INSTALLATIE OF HET GEBRUIK VAN HET PRODUCT OP ELKE LOCATIE VEILIG EN PASSEND IS, GESCHIKT IS VOOR HET DOEL OF PASSEND ONDER DE GEGEVEN OMSTANDIGHEDEN IS. PALRAM IS NIET VERANTWOORDELIJK VOOR ENIGE SCHADE OF LETSEL AAN DE KOPER, EEN ANDERE PERSOON OF ENIGE ANDERE ZAKEN ALS GEVOLG VAN ONDOELMATIG GEBRUIK, OPSLAG, INSTALLATIE, MONTAGE OF HET GEBRUIK VAN HET PRODUCT OF HET NIET VOLGEN VAN DE SCHRIFTELIJKE AANWIJZINGEN BETREFFENDE HET HANTEREN, OPSLAAN, INSTALLEREN, MONTEREN EN GEBRUIK VAN HET PRODUCT.
- 4.5 TENZIJ UITDRUKKELIJK ANDERS DOOR PALRAM AANGEGEVEN, IS HET PRODUCT ALLEN BEDOELD VOOR NORMAAL HUISHOUDELIJK GEBRUIK. PALRAM IS NIET VERANTWOORDELIJK VOOR VERLIES, SCHADE, KOSTEN OF UITGAVEN ALS GEVOLG VAN HET GEBRUIK VAN HET PRODUCT VOOR ENIG DOEL DAT NIET IS AANBEVOLEN IN DE SCHRIFTELIJKE INSTRUCTIES OF DAT NIET IS TOEGESTAAN VANWEGE ENIGE TOEPASSELIJKE WETGEVING OF ANDERE GEBRUIKEN OP DE LOCATIE WAAR DE KOPER HET PRODUCT ZAL GEBRUIKEN.

NL

# Garantía limitada de 10 años de Palram

ES

## Angaben zum Produkt: Protecciones de jardín y cubiertas para patios

Palram Applications (1995) Ltd (Número de la compañía: 512106824) cuya oficina registrada se encuentra en Teradion Industrial Park, M.P Misgav 20174, Israel ("Palram") garantiza que el Producto no tendrá defectos de material o de fabricación durante un periodo de Diez años desde la fecha de compra original sujeto a las definiciones, términos y condiciones contenidos en esta garantía.

### 1. Condiciones

- 1.1 Esta garantía solo será válida si el Producto es instalado, limpiado, manipulado y mantenido de acuerdo a las recomendaciones por escrito de Palram.
- 1.2 Sin derogar lo anterior, los daños causados por el uso de la fuerza, manipulación incorrecta, uso inapropiado, uso o montaje o mantenimiento negligentes, accidentes, impacto de objetos extraños, vandalismo, contaminantes, alteración, pintado, conexión, pegado, sellado no de acuerdo al manual del usuario, o daños resultantes de la limpieza con detergentes incompatibles y desviaciones menores del Producto no están cubiertos por esta garantía.
- 1.3 Esta garantía no se aplica a daños resultantes de "fuerza mayor", que incluye entre otros, granizo, tormenta, tornado, huracán, ventisca, inundación, efectos del fuego.
- 1.4 Esta garantía es nula si los componentes o piezas estructurales utilizados no son compatibles con las recomendaciones escritas de Palram.
- 1.5 Esta garantía se aplica solamente al comprador normal del Producto. No se extiende a cualquier otro comprador o usuario del Producto (incluyendo, entre otros, cualquier persona que adquiera el Producto desde el comprador original).

### 2. Reclamaciones y notificaciones

- 2.1 Toda reclamación de la garantía debe ser notificada por escrito a Palram lo antes que sea posible razonablemente después de descubrir el Producto defectuoso, adjuntando el tique de venta original y esta garantía.
- 2.2 El reclamante debe permitir a Palram inspeccionar el Producto pertinente y el sitio de la instalación en sí mismo mientras el Producto está todavía en su posición original y no se ha retirado ni movido o alterado de ningún modo y/o devolver el Producto a Palram para evaluarlo.
- 2.3 Palram se reserva el derecho a investigar la causa de cualquier fallo de forma independiente.

### 3. Compensación

- 3.1 Si una reclamación bajo esta Garantía se notifica apropiadamente y es aprobada por Palram, el comprador, según considere Palram, puede o bien (a) comprar un Producto o pieza/s de recambio; o (b) recibir el reembolso del precio de compra del Producto o la pieza o piezas, todo de acuerdo al siguiente calendario:

| El periodo tras la compra                              | Reembolso del Producto o Pieza /s                         | Recambio Según |
|--|---|----------------|
| Desde la fecha de compra hasta el final del primer año | Sin costes  | 100%           |
| Fin del 1.er año hasta el final del 2.º año            | El comprador pagará el 10 % del precio original de compra | 90%            |
| Fin del 2.º año hasta el final del 3.er año            | El comprador pagará el 20 % del precio original de compra | 80%            |
| Fin del 3.er año hasta el final del 4.º año            | El comprador pagará el 30 % del precio original de compra | 70%            |
| Fin del 4.º año hasta el final del 5.º año             | El comprador pagará el 40 % del precio original de compra | 60%            |
| Fin del 5.º año hasta el final del 6.º año             | El comprador pagará el 50 % del precio original de compra | 50%            |
| Fin del 6.º año hasta el final del 7.º año             | El comprador pagará el 60 % del precio original de compra | 40%            |
| Fin del 7.º año hasta el final del 8.º año             | El comprador pagará el 70 % del precio original de compra | 30%            |
| Fin del 8.º año hasta el final del 9.º año             | El comprador pagará el 80 % del precio original de compra | 20%            |
| Fin del 9.º año hasta el final del 10.º año            | El comprador pagará el 90 % del precio original de compra | 10%            |

- 3.2 Para evitar cualquier duda, el cálculo de la determinación de la compensación por pieza/s defectuosas, según el calendario de arriba, se basará en la contribución de la pieza defectuosa al coste original del Producto. Palram se reserva el derecho de proporcionar sustituciones si el Producto o cualquier pieza del mismo no está disponible o es obsoleta.
- 3.3 Esta garantía no cubre ningún coste ni gasto de la retirada e instalación del Producto o impuestos o gastos de envío ni cualquier otra pérdida/s directa o indirecta que pueda resultar del defecto del Producto.

### 4. Condiciones generales y limitaciones

- 4.1 APARTE DE LO QUE SE HA AFIRMADO ESPECÍFICAMENTE EN ESTA GARANTÍA, TODAS LAS DEMÁS GARANTÍAS, TANTO EXPRESAS COMO IMPLÍCITAS, INCLUYENDO TODAS LAS GARANTÍAS IMPLÍCITAS DE COMERCIABILIDAD O IDONEIDAD PARA UN PROPÓSITO EN PARTICULAR SE EXCLUYEN EN LA EXTENSIÓN EN QUE LO PERMITA LA LEY.
- 4.2 EXCEPTO DONDE LO HAYAMOS DECLARADO ESPECÍFICAMENTE EN ESTA GARANTÍA, PALRAM NO SERÁ RESPONSABLE DE CUALQUIER PÉRDIDA O DAÑOS QUE SUFRA EL COMPRADOR DIRECTAMENTE, INDIRECTAMENTE O COMO CONSECUENCIA DE UTILIZAR EL PRODUCTO O EN CONEXIÓN DE CUALQUIER MODO CON EL MISMO.
- 4.3 SI SE PROHÍBE A PALRAM, BAJO CUALQUIER LEY APLICABLE, EXCLUIR LAS GARANTÍAS IMPLÍCITAS DE COMERCIABILIDAD O IDONEIDAD PARA UN PROPÓSITO EN PARTICULAR CON RELACIÓN AL PRODUCTO, LA DURACIÓN DE DICHAS GARANTÍAS IMPLÍCITAS SE LIMITA EXPRESAMENTE A LA DURACIÓN DE ESTA GARANTÍA, O SI ES MÁS TIEMPO, EL PERIODO MÁXIMO REQUERIDO POR LA LEY APLICABLE.
- 4.4 EL COMPRADOR ES RESPONSABLE ÚNICAMENTE DE DETERMINAR SI LA MANIPULACIÓN, ALMACENAMIENTO, MONTAJE, INSTALACIÓN O USO DEL PRODUCTO ES SEGURO Y APROPIADO EN CUALQUIER UBICACIÓN, PARA CUALQUIER APLICACIÓN DADA O EN CUALQUIER CIRCUNSTANCIA DADA. PALRAM NO ES RESPONSABLE POR CUALQUIER DAÑO O LESIÓN DEL COMPRADOR, CUALQUIER OTRA PERSONA O CUALQUIER PROPIEDAD QUE RESULTE DE LA MANIPULACIÓN, ALMACENAMIENTO, INSTALACIÓN, MONTAJE O USO INADECUADOS DEL PRODUCTO O NO SEGUIR LAS INSTRUCCIONES ESCRITAS ACERCA DE LA MANIPULACIÓN, ALMACENAMIENTO, INSTALACIÓN, MONTAJE Y USO DEL PRODUCTO.
- 4.5 A MENOS QUE SE INDIQUE EXPRESAMENTE LO CONTRARIO POR PALRAM, EL PRODUCTO ESTÁ PREVISTO SOLO PARA USO RESIDENCIAL NORMAL. PALRAM NO ES RESPONSABLE POR NINGUNA PÉRDIDA, DAÑO, COSTE O GASTO RESULTANTE DE CUALQUIER USO DEL PRODUCTO PARA CUALQUIER PROPÓSITO QUE NO ESTÉ RECOMENDADO POR LAS INSTRUCCIONES ESCRITAS O QUE NO ESTÉ PERMITIDO POR CUALQUIER LEGISLACIÓN APLICABLE U OTROS CÓDIGOS EN VIGOR EN LA UBICACIÓN DONDE USARÁ EL PRODUCTO EL COMPRADOR.



**PALRAM Applications (1995) Ltd.**

Teradion Industrial Park, M.P Misgav 2017400, P.O.B 53, Israel  
Tel +972.4.848.6900 | Fax +972.4.848.6901  
applications@palram.com | www.palramapplications.com



**Declaration of Performance**

According to Construction Products Council Directive UE N°305/2011 and EN 14963:2006

Issue Date 04/05/2017

1. Identification code: **Palermo™ 3000, 3500, 3600**
2. Type: A light transmitting self-supporting Twin-wall PC roofing structure with upstand made of aluminum and galvanized steel elements
3. Intended use: open multi-purpose covering where the ground slope is less then 5%
4. Manufacturer:  
Palram Applications (1995) Ltd. Teradion Industrial Park, M.P Misgav 2017400, P.O.B. 53, Israel
5. Assessment and verification of constancy of performance: System 3
6. Declared performance:

Resistance to upward load: UL 400

Resistance to downward loads: DL 1000

Reaction to fire: B, s1, d0

For mounting and fixing provisions see EN 16153:2013

Resistance to fire: NPD

External fire performance: F<sub>ROOF</sub>

Water tightness:

For the rooflight with upstand: Pass

For the sheet material: Pass

Impact resistance:

For the small hard body: Pass

For the large soft body: NPD

Thermal transmittance:

For the rooflight: NPD (not relevant to an open multi purpose cover)

For the sheet material: 3.60 W/(m<sup>2</sup>·K)

Direct airborne sound insulation: NPD (not relevant to an open multi purpose cover)

Radiation transmittance:

- Light transmittance: Tv - 41.46%

- Solar direct transmittance: Te - 43.6%

- Solar factor: g value - 0.58

Air permeability:

For the rooflight: NPD (not relevant to an open multi purpose cover)

For the sheet material: Pass

Durability (of the sheet material): ΔA, Cu 1, Ku 1

7. The performance of the product identified in points 1 and 2 is in conformity with the declared performance in point 6.

This declaration of performance is issued, in accordance with Annex ZA.2.2 – EN 14963:2006, under the sole responsibility of Palram Applications (1995) Ltd.

ITT reports and Factory Production Control records are available upon request at [www.palramapplications.com](http://www.palramapplications.com)

Signed for and behalf of Palram Applications (1995) Ltd. by:

Teradion Industrial Park, Misgav, 04.05.2017

**PALRAM APPLICATIONS**  
**(1995)LTD**



**PALRAM Applications (1995) Ltd.**

Teradion Industrial Park, M.P Misgav 2017400, P.O.B 53, Israel  
Tel +972.4.848.6900 | Fax +972.4.848.6901  
applications@palram.com | www.palramapplications.com



**Déclaration de Performance**

Conformément à la Directive du Conseil sur les Produits de Construction UE N°305/2011 et EN 14963:2006

Date d'émission 04/05/2017

1. Code d'identification : **Palermo™ 3000, 3500, 3600**
2. Type: une structure de toiture en polycarbonate à double paroi autoportante, transmettant la lumière, avec armature en aluminum et des éléments en acier galvanisé
3. Usage prévu : toiture ouverte polyvalente à installer sur des terrains où la pente est inférieure à 5 %
4. Fabricant : Palram Applications (1995) Ltd. Teradion Industrial Park, M.P. Misgav 2017400, P.O.B. 53, Israël
5. Évaluation et vérification de la constance des performances : Système 3
6. Performance déclarée :

Résistance à la charge ascendante : UL 400

Résistance aux charges descendantes : DL 1000

Réaction au feu : B, s1, d0  
pour les dispositions de montage et de fixation, voir EN 16153:2013

Résistance au feu : pas de performance déterminée

Performance en cas d'exposition à un incendie extérieur : FROOF

Imperméabilité :  
Pour le dôme de toit avec armature : Pass  
Pour les matériaux en feuilles : Pass

Résistance aux impacts :  
Pour la petite structure rigide : Pass  
Pour la grande structure souple : pas de performance déterminée

Transmission thermique :  
Pour le dôme de toit : pas de performance déterminée (non pertinent dans le cas d'une toiture ouverte polyvalente)  
Pour les matériaux en feuilles : 3,60 W/(m<sup>2</sup>·K)

Isolation directe aux bruits aériens : pas de performance déterminée (non pertinent dans le cas d'une toiture ouverte polyvalente)

Transmission du rayonnement :  
- Transmission de la lumière : Tv - 41,46 %  
- Transmission solaire directe : Te - 43,6 %  
Facteur solaire : valeur g - 0.58

Perméabilité à l'air :  
Pour le dôme de toit : pas de performance déterminée (non pertinent dans le cas d'une toiture ouverte polyvalente)  
Pour les matériaux en feuilles : Pass

Durabilité (des matériaux en feuilles) : ΔA, Cu 1, Ku 1

7. La performance du produit identifié aux points 1 et 2 est en conformité avec la performance déclarée au point 6.  
Cette déclaration de performance est publiée conformément à l'Annexe ZA.2.2 – EN 14963:2006, sous la seule responsabilité de Palram Applications (1995) Ltd.  
Les rapports ITT et les enregistrements du Contrôle de la Production en usine sont disponibles sur demande sur le site [www.palramapplications.com](http://www.palramapplications.com)

Signé au nom et pour le compte de Palram Applications (1995) Ltd. par :  
Teradion Industrial Park, Misgav, 04.05.2017

  
**PALRAM APPLICATIONS**  
(1995) LTD





**PALRAM Applications (1995) Ltd.**

Teradion Industrial Park, M.P Misgav 2017400, P.O.B 53, Israel  
Tel +972.4.848.6900 | Fax +972.4.848.6901  
applications@palram.com | www.palramapplications.com



**Leistungserklärung**  
Gemäß Bauproduktrichtlinie UE N°305/2011 und EN 14963:2006  
Ausgabedatum 04/05/2017

1. Identifizierungscode: **Palermo™ 3000, 3500, 3600**
2. Typ: Eine lichtdurchlässige, freistehende, doppelwandige PC-Überdachung mit Stützpfeuern bestehend aus Aluminium- und galvanisierten Stahl-Elementen
3. Verwendungszweck: Offene Mehrzweck-Abdeckung für Boden mit weniger als 5 % Steigung
4. Hersteller: Palram Applications (1995) Ltd. Teradion Industrial Park, M.P. Misgav 2017400, P.O.B. 53, Israel
5. Bewertung und Überprüfung der Leistungsbeständigkeit: System 3
6. Erklärte Leistung:

Widerstand gegen aufwärts gerichtete Last: UL 400

Widerstand gegen abwärts gerichtete Last: DL 1000

Brandverhalten: B, s1, d0

siehe EN16153:2013 für Montage- und Befestigungsvorrichtungen

Feuerbeständigkeit: NPD (keine Leistung festgelegt)

Brandverhalten bei Brand von Außen: F<sub>ROOF</sub>

Wasserdichtigkeit:

Für die Lichtkuppel mit Aufsetzkränzen: Pass

Für das Plattenmaterial: Pass

Stoßfestigkeit:

Für den kleinen harten Körper: Pass

Für den großen weichen Körper: NPD

Wärmeleitfähigkeit:

Für die Lichtkuppel: NPD (nicht zutreffend bei offenen Mehrzweckabdeckungen)

Für das Plattenmaterial: 3,60 W/(m<sup>2</sup>·K)

Direkte Luftschallisolierung: NPD (nicht zutreffend bei offenen Mehrzweckabdeckungen)

Strahlungstransmissionsgrad:

- Lichtdurchlässigkeit: Tv - 41,46 %

- Sonnenstrahlentransmissionsgrad: Te - 43,6 %

- Sonnenschutzfaktor: g-Wert - 0,58

Luftdurchlässigkeit

Für die Lichtkuppel: NPD (nicht zutreffend bei offenen Mehrzweckabdeckungen)

Für das Plattenmaterial: Pass

Haltbarkeit (des Plattenmaterials): ΔA, Cu 1, Ku 1

7. Die Leistung des Produkts wie in den Punkten 1 und 2 identifiziert, entspricht der erklärten Leistung in Punkt 6. Diese Leistungserklärung wird gemäß Anhang ZA.2.2 - EN 14963:2006 unter alleiniger Verantwortung von Palram Applications (1995) Ltd. herausgegeben.  
ITT-Berichte und Aufzeichnungen zu Produktionskontrollen sind auf Nachfrage unter [www.palramapplications.com](http://www.palramapplications.com) erhältlich.

Unterschrieben für und im Auftrag von Palram Applications (1995) Ltd. durch:  
Teradion Industrial Park, Misgav, 04.05.2017

**PALRAM APPLICATIONS**  
(1995) LTD