

Система менеджмента качества (СМК)  
ООО «Воля» сертифицирована  
на соответствие  
требованиям  
стандарта  
ISO 9001:2008



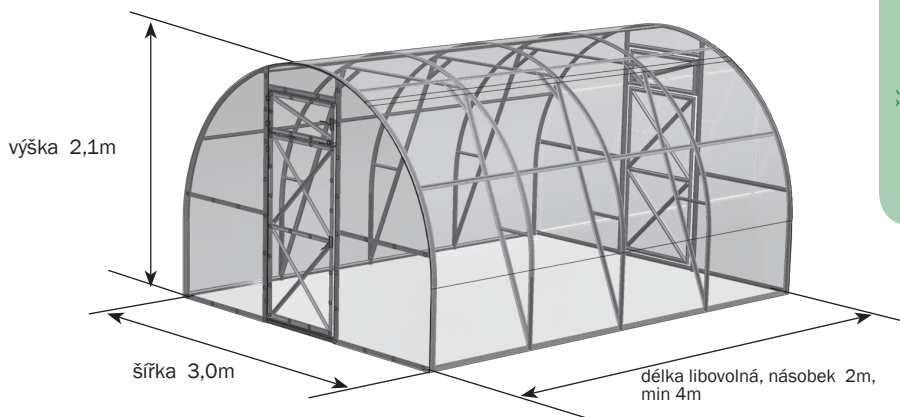
Сертифицировано  
Русским Регистром



**VOLYA LLC**

# **DACHNAYA-TRIOSHKA**

Skleník z voštinového polykarbonátu



TRÍDA  
„GARANTOVANÁ  
TRVANLIVOST“

**Technický list**

str.2-6

**Montážní návod**

str.7-22



**Během montáže a používání skleníku postupujte striktně podle návodu a pravidel používání uvedených v technickém listu. Je bezpodmínečně nutné technický list uchovat.**

## Popis

Skleník „Dachnaya – Trioshka“ je určen k vytvoření mikroklimatu vhodného pro pěstování zahradních kultur na pozemcích u chat a záhumencích. Plocha pokrývané půdy závisí na délce skleníku (tabulka.1). Výška postavené kostry skleníku je 2,1 m a šířka 3,0 m. Skleník může mít různou délku podle přání zákazníka. Potřebnou délku skleníku lze zajistit zakoupením doplňkových svazků „vloček“ a nastavením základní délky 4 m (tabulka 2).

Tabulka 1

Délka skleníku, m	Plocha pokrývané půdy, (m <sup>2</sup> )	Počet desek polykarbonátu 2100x6000 (ks)
<b>4</b>	<b>12</b>	<b>3</b>
<b>6</b>	<b>18</b>	<b>4</b>
<b>8</b>	<b>24</b>	<b>5</b>

Kostra skleníku je vyrobena z pozinkovaného železa a montuje se pomocí šroubů a matic. Skleník se k půdě upevňuje zakopáním speciálních koncovek kostry nebo na základy pomocí spojovacích úhelníků. Sada obsahuje vše potřebné k upevnění zakrytí. Kompletace skleníku zakrytím se provádí na objednávku zákazníka. Skleník má dva dveřní otvory a dvě větrací okénka v protilehlých čelních stěnách.

Tabulka 2

## Kompletace svazky

Délka skleníku	Číslo svazků						
	№1	№2	№3	№4	№5	vločka	
						№1	№2
<b>4m</b>	<b>+</b>	<b>+</b>	<b>+</b>	<b>+</b>	<b>+</b>		
<b>6m</b>	<b>+</b>	<b>+</b>	<b>+</b>	<b>+</b>	<b>+</b>	<b>+</b>	<b>+</b>
<b>8m</b>	<b>+</b>	<b>+</b>	<b>+</b>	<b>+</b>	<b>+</b>	<b>++</b>	<b>++</b>

Tabulka 3




## Obsah svazků

Obsah	Vnější rozměry mm	Váha max. kg
<b>Kostra</b> (základní délka 4 m)		
<b>1 svazek – vazníky a rovné díly, návod</b>	106x1075x79	15,2
<b>2 svazek – díly oblouků a čelních stěn</b>	275x1550x65	11,0
<b>3 svazek – rovné díly k čelním stěnám, výztuhy oblouků</b>	112x1415x65	25,0
<b>4 svazek – spojovací materiál a komponenty</b>	80x180x130	3,0
<b>5 svazek – profil těsnící</b>		1,45
<b>Vložka</b> (prodloužení kostry o 2 m)		
<b>1 svazek - vazníky, rovné díly, spojovací materiál</b>	90x1405x65	13,7
<b>2 svazek - díly oblouků</b>	260x1550x65	5,0

Tabulka 4

**Kompletace detailní „Dachnaya – Trioshka“**

označení	název	počet (ks)
<b>1. svazek (vazníky a rovné díly)</b>		
<b>2</b>	vazník	16
<b>3</b>	podpěra	14
<b>5</b>	příložka pro obrtlík	4
<b>8</b>	čelní spodní spojka	4
<b>10</b>	spojka dveřního otvoru	4
<b>11п</b>	spojka čelní středová pravá	2
<b>11л</b>	spojka čelní středová levá	2
<b>12Д</b>	svislý díl dveří	8
<b>13Д</b>	vodorovný díl dveří	6
<b>12Ф</b>	svislý díl větracího okénka	4
<b>13Ф</b>	vodorovný díl větracího okénka	4
<b>14</b>	úhlopříčka dveřní malá	4
<b>15</b>	úhlopříčka dveřní velká	4
<b>16</b>	úhlopříčka větracího okénka	2
	háčky	4
<b>2. svazek (díly oblouků)</b>		
<b>4н</b>	oblouk spodní	6
<b>4в</b>	oblouk horní	3
<b>4вк</b>	oblouk horní krajní	2
<b>4нкп</b>	oblouk spodní krajní pravý	2
<b>4нкл</b>	oblouk spodní krajní levý	2
<b>3. svazek (rovné díly k čelům a výztuhy oblouků)</b>		
<b>1</b>	sloupek	10
<b>2в</b>	vazník horní	12
<b>9-1</b>	sloupek dveřního otvoru spodní	4
<b>9-2л</b>	sloupek dveřního otvoru horní levý	2
<b>9-2п</b>	sloupek dveřního otvoru horní pravý	2
<b>17</b>	spojka vodorovná	3
<b>18</b>	vzpěra horní	6
<b>19</b>	vzpěra spodní	6
<b>20</b>	rozpěrka vzpěry	6
<b>21</b>	šikmá vzpěra	6
	trubková výztuha	4

<b>Kompletace detailní „Dachnaya-Trioshka“</b>		
<b>označení</b>	<b>název</b>	<b>počet (ks)</b>
<b>4. svazek (spojovací materiál a komponenty)</b>		
	konzola pro hřebek	8
	konzola čelní	8
	šroub M4x8	492
	šroub M4x10	50
	šroub M4x25	100
	šroub M4x35	76
	šroub samořezný	6
	maticе	718
	podložka	188
	panty	8
	polotovар pro obrtlík (se dvěma elastickými nastavci)	4
	trubka pro ohýbání	1
	lepicí páska	1
	klika-knoflík	8
	závrtný šroub	4
	speciální klíč na matice	1
<b>5. svazek (profil těsnící)</b>		
	profil pantů (M) 	3,7
	profil dveřní (M) 	10
	profil čelní (M) 	12

<b>Tabulka 5 Kompletace detailní „Vložka“</b>		
<b>1-й svazek</b>		
<b>1</b>	sloupek	4
<b>3</b>	opěra	4
<b>2В</b>	vazník horní	6
<b>2</b>	vazník	8
<b>17</b>	spojka vodorovná	2
<b>18</b>	vzpěra horní	4
<b>19</b>	vzpěra spodní	4
<b>20</b>	rozpěrka vzpěry	4
<b>21</b>	šikmá vzpěra	4
	šroub M4x8	164
	šroub M4x25	8
	šroub M4x35	12
	maticе	184
	podložka	20
<b>2. svazek</b>		
<b>4Н</b>	oblouk spodní	4
<b>4В</b>	oblouk horní	2

## Provozní předpisy

**1.** Před začátkem provozu musí být skleník smontován a instalován v souladu s návodem.



Při instalaci skleníku třetími stranami musí zákazník zkontrolovat soulad kvality montáže s návodem.



Skleník neinstalujte v blízkosti budov nebo stromů, z nichž může padat sníh nebo led. Doporučená vzdálenost je minimálně 2 m.

**2.** Zakrytí skleníku není nutno na zimu snímat, pokud bude omezena sněhová zátěž. Pokud skleník zůstane bez dozoru po celé zimní období, musí zákazník zakrytí buď sejmout, nebo odhadnout možnou sněhovou zátěž. Na kostru v kompletní sestavě s instalovanými spojkami a bočními vzpěrami je hraniční sněhová zátěž při váze sněhové pokrývky 180 kg na 1m<sup>2</sup> vodorovného povrchu, což odpovídá normální sněhové zátěži IV. sněhového pásma (podle klasifikace stavebních norem a předpisů (SNIP) 2.01.07-85 „zátěž a vlivy“). U správně instalovaného skleníku výrobce garantuje odolnost proti vlivu sněhové zátěže v oblasti Moskevské, Sverdlovské, Novosibirské a jiných s maximálním číslem IV sněhového pásma. Při koupi si zjistěte sněhové pásmo, do něhož lokalita pro instalaci skleníku patří.

## Čištění a mytí polykarbonátových desek.

1. Opláchněte desku teplou vodou.
2. Umyjte desku roztokem tekutého mýdla nebo běžného mycího prostředku a teplou vodou a pro smývání nečistoty používejte měkký hadr nebo houbu.
3. Opláchněte studenou vodou a osušte měkkým hadrem.



Na čištění polykarbonátových desek nikdy nepoužívejte abrazivní nebo luhové čisticí prostředky. Drhnutí povrchu nasucho poškodí ochrannou vrstvu zakrytí a zkrátí dobu jeho životnosti. Povrch polykarbonátových desek nikdy nedrhňte kartáči, metalizovanou textilí nebo jinými abrazivními materiály.



Při dezinfekci skleníku od zárodků plísňových a bakteriálních onemocnění nepoužívejte síru, abyste předešli korozi (zčernání) kostry.

## Záruční ustanovení

### Záruka

1. Výrobce nese odpovědnost za úplnost sady pro kompletaci kostry skleníku.
2. Výrobce nese odpovědnost za to, že skleník lze podle návodu smontovat.
3. Výrobce nese odpovědnost za trvanlivost skleníku při stanovených hodnotách vnějších atmosférických vlivů.
4. Lhůta pro předložení reklamací je 24 měsíce od data zakoupení.

### Záruční podmínky

Záruka se nevztahuje na tyto případy:

1. Instalace skleníku s nedodržením požadavků v návodu.
2. Nedodržení provozních předpisů.
3. Používání skleníku v rozporu s určením.
4. Deformace skleníku v důsledku pohybu půdy.
5. Povodně, uragán, jiné živelní pohromy.

Datum výrobce:

Výrobce: OOO „Volya“  
141983, Dubna, Moskevská oblast, ul. Severní 8.  
Výrobce nese odpovědnost za kvalitu výrobků v souladu s GK RF.  
Podnik si vyhrazuje právo na změny v konstrukci skleníku.

## Návod na instalaci skleníku „Dachnaya-Trioshka“

### Úvod

1. Celkový pohled na kostru je znázorněn na obr. 1. Díly se montují tak, aby boční příruby profilu byly obráceny směrem k zakrytí.  
Kostra se montuje z očíslovaných prvků.
2. Označení:  
indexy:  
**K** - krajní (po délce skleníku);  
**H** - spodní;  
**B** - horní;  
**П** - pravý;  
**Л** - levý;  
**Φ** - větrací okénko;  
**A** - dveřní;  
→ - šipka ukazuje směr montáže podle schémat v návodu.



V důsledku typizace dílů zůstávají v některých volné otvory.

Terminologie:

**Levá strana** - zleva při pohledu na skleník zvenku, přede dveřmi.

**Pravá strana** - zprava při pohledu na skleník zvenku, před dveřmi.

3. Spojování dílů se provádí přiložením profilů a upevněním šrouby a maticemi v otvorech. Při spojování dílů „profil na profil“ nezáleží na tom, který ze spojovaných dílů bude nahoře.
4. Při montáži buďte opatrní, abyste díly nepoškodili, protože až do konečného smontování nejsou dostatečně pevné. Používejte podstavce (například židle) při mezikrocích montáže pro rovnoměrné zvedání montované kostry. K lícování otvorů v komplikovaných spojích použijte hřebík o průměru 4 mm nebo průbojník s kuželovým koncem.



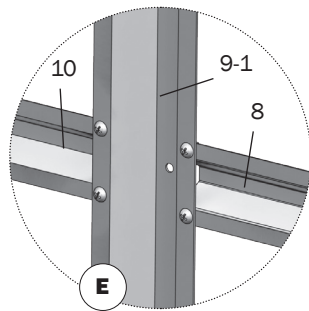
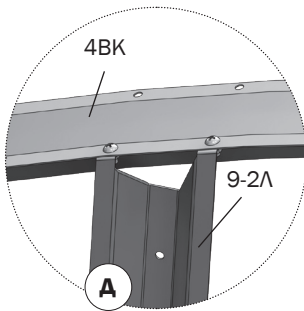
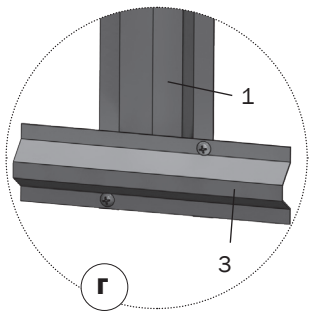
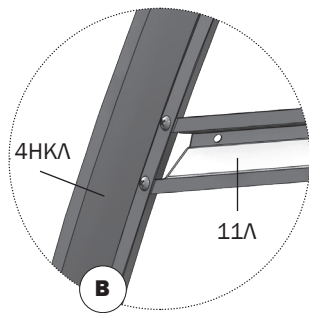
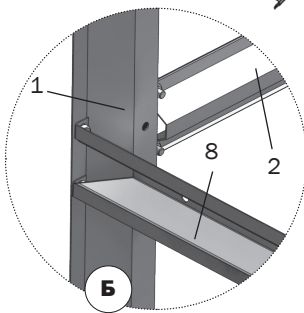
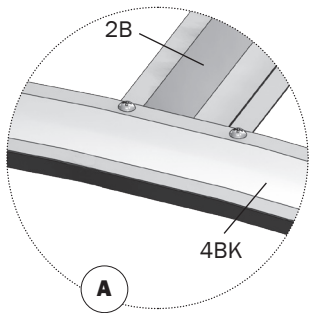
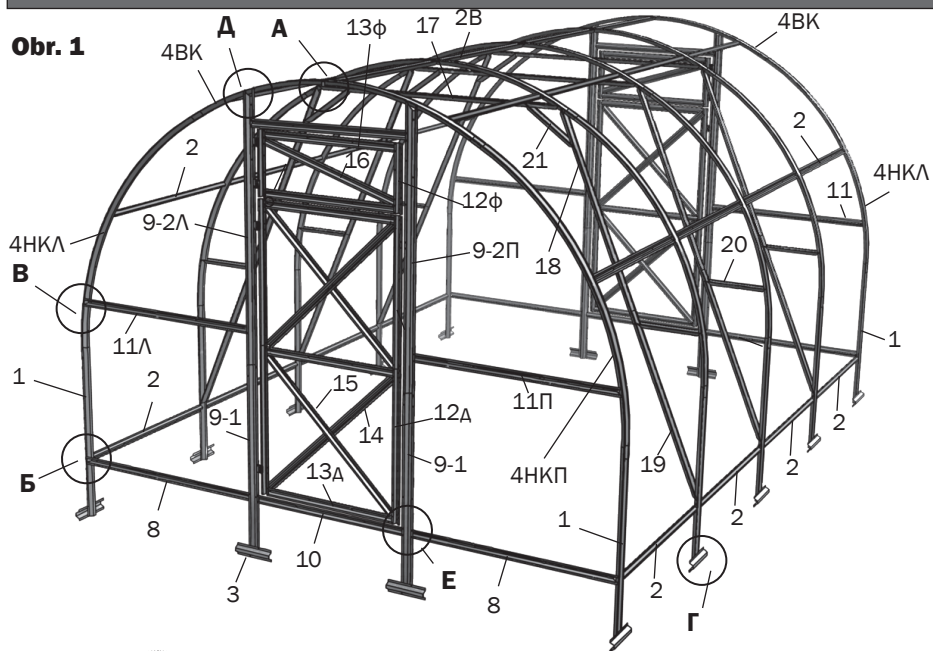
**Při montáži kostry se musí díly spojit ve všech prefabrikovaných otvorech. „Zjednodušení“ montáže dílů je porušení montážního návodu a výrobce je tím zbaven svých záručních povinností**



**V procesu montáže postupujte opatrně! Díly mají ostré rohy. Chraňte se před pořezáním! Pracujte v ochranných rukavicích.**

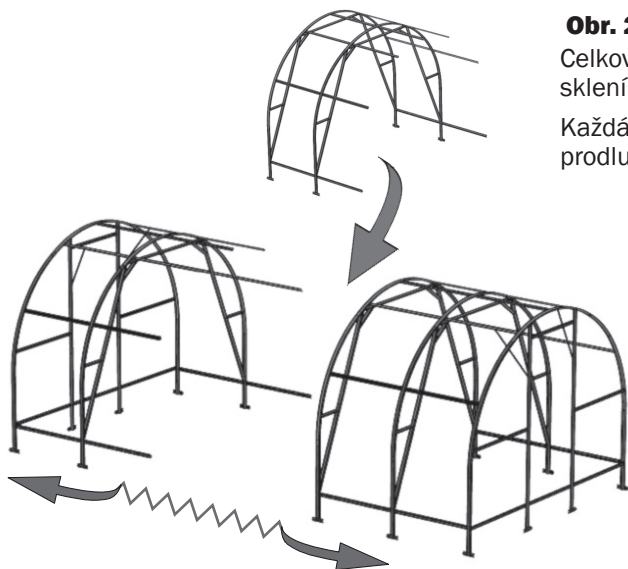
# Celkový pohled na kostru skleníku „Dachnaya-Trioshka“

**Obr. 1**





## Celkový pohled na kostru skleníku „Dachnaya – Trioshka“



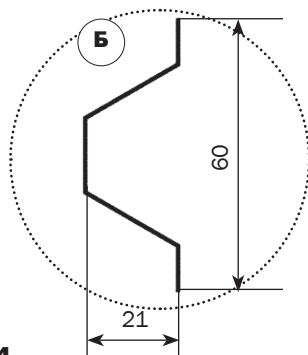
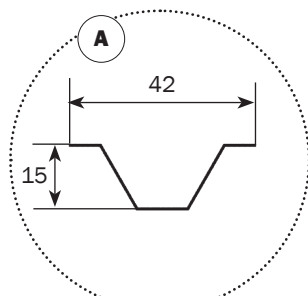
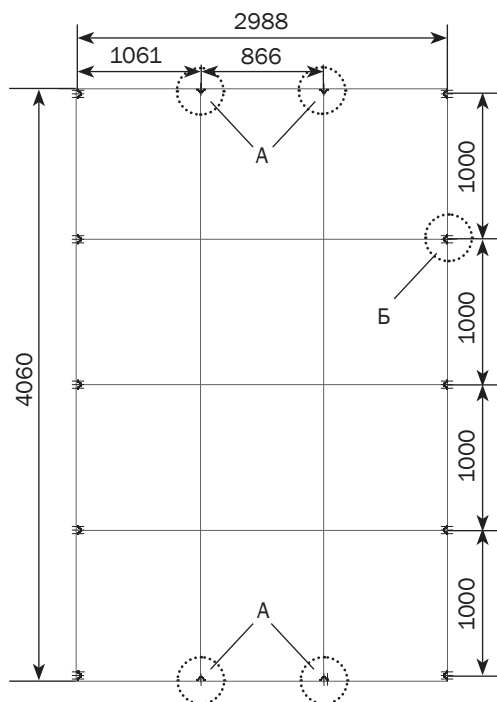
**Obr. 2**

Celkový pohled na vložku do skleníku „Dachnaya-Trioshka“

Každá vložka skleníku prodloužuje o 2 m.

**Obr. 3**

„Dachnaya-Trioshka“ prodloužená libovolným počtem vložek.



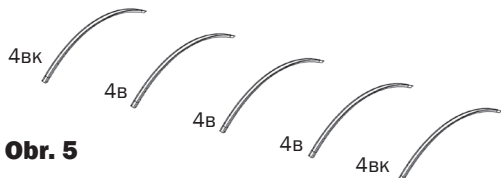
**Obr. 4**

Půdorys opěrní sloupků o základy.

## Postup instalace

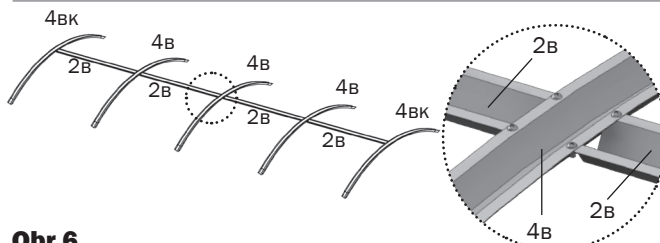
1. Montáž provádějte na místě instalace skleníku.
2. Montáž provádějte podle fotografií kroků montáže a montážních celků, které jsou znázorněny na obr. 5...12. Na obrázcích je znázorněna montáž skleníku o délce 4 m. Potřebné délky skleníku dosáhnete domontováním příslušných dílů ze svazku (svazků) „vločka“. Ke spojování dílů používejte šrouby M4x8.
3. Na místě zvoleném pro instalaci skleníku vykopejte jamky podle schématu obr. 4 na hloubku lopaty. Do jamek postavte kostru. Kostru postavte do jamek, šňůrou zkontrolujte rovnost úhlopříček kostry. Celkové osazení skleníku na podklad provedete tak, aby se spodní díly 10 dveřního otvoru a spodní vazníky 2 dotýkaly podkladu. Znovu šňůrou zkontrolujte rovnost úhlopříček a opravte polohu rohů kostry.
4. Kostru vyrovnávejte tak, že budete zasypávat nebo prohlubovat jamky tak, aby podélné prvky byly v přímce, vodorovné a vzájemně mezi sebou rovnoběžné a aby oblouky byly při pohledu z boku rovné. Pokud bude nutné vyrovnávat roviny oblouků, povolte spoje vazníků s oblouky, dokončete vyrovnávání na podkladu a šrouby opět utáhněte.

## Kroky montáže



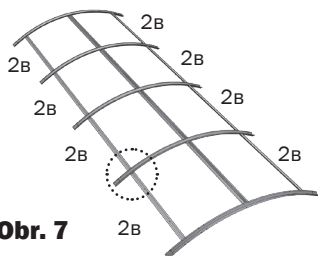
Rozložte oblouky 4B a 4BK (obr. 5).

**Obr. 5**



K obloukům připojte vazníky 2B.

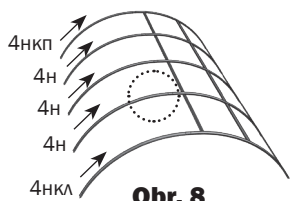
**Obr. 6**



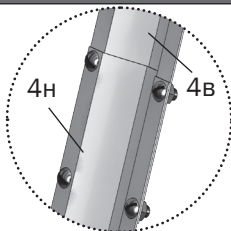
Ze dvou stran upevněte na oblouk 4B vazníky 2B.

**Obr. 7**

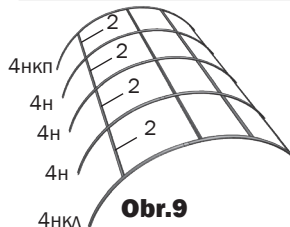
## Kroky montáže



**Obr. 8**

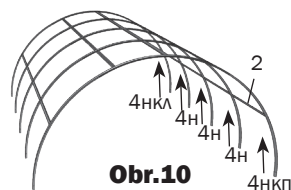


K obloukům 4B přimontujte oblouky 4H, 4HKP, 4HKL.

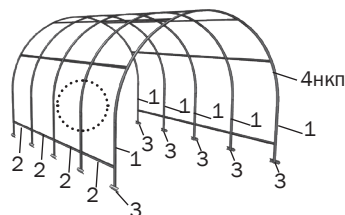


**Obr.9**

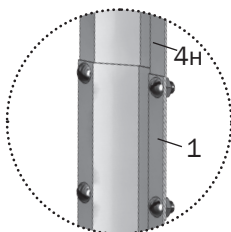
Ke spodním obloukům přimontujte vazníky 2 (obr. 9). Analogicky i z druhé strany obr. 10).



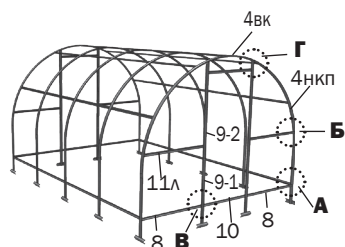
**Obr.10**



**Obr.11**

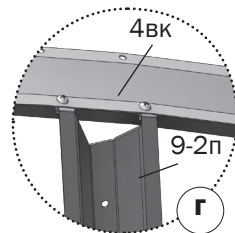
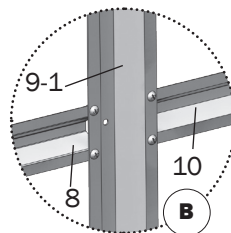
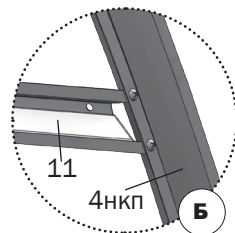
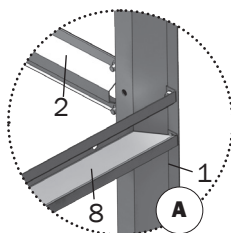


Ke spodním obloukům z obou stran přimontujte sloupky 1 a k nim připevněte vazníky 2 (obr. 11).



**Obr.12**

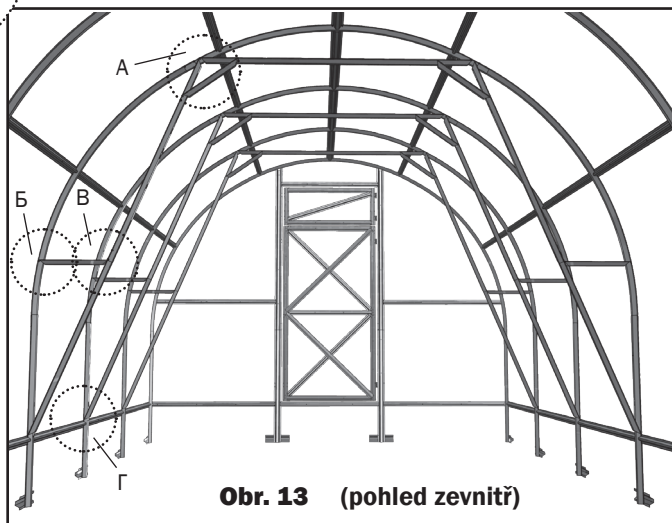
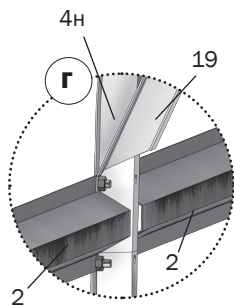
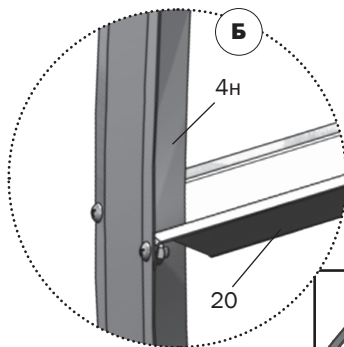
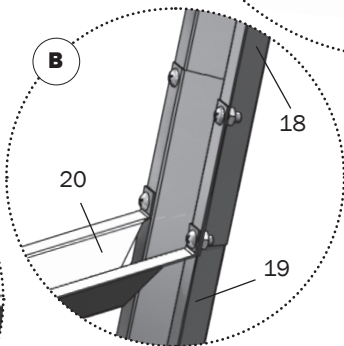
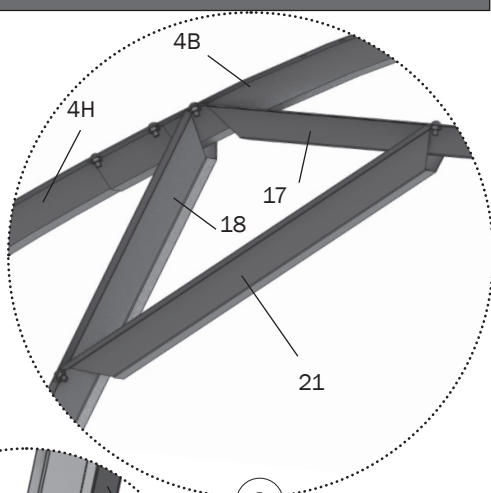
Instalujte díly čela 8, 10, 11-Л, 11-П, 9-1, 9-2Л, 9-2П (obr 12).



## Kroky montáže

Uvnitř kostry skleníku instalujte na každý oblouk boční vzpěry (díly 18, 19) a spojku (díl 17). Boční vzpěra se montuje ze dvou dílů.

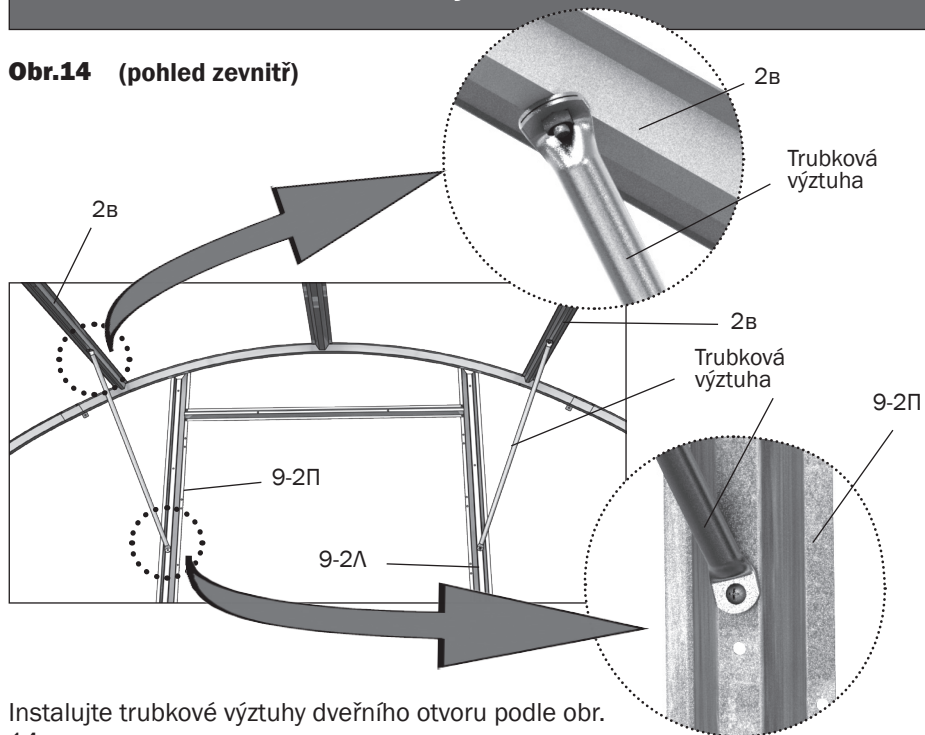
Rozpěrka boční vzpěry 20 se montuje na spoj horní a spodní vzpěry a druhým koncem na oblouk 4H. Šikmé vzpěry 21 spojují spojky se vzpěrami.



**Obr. 13** (pohled zevnitř)

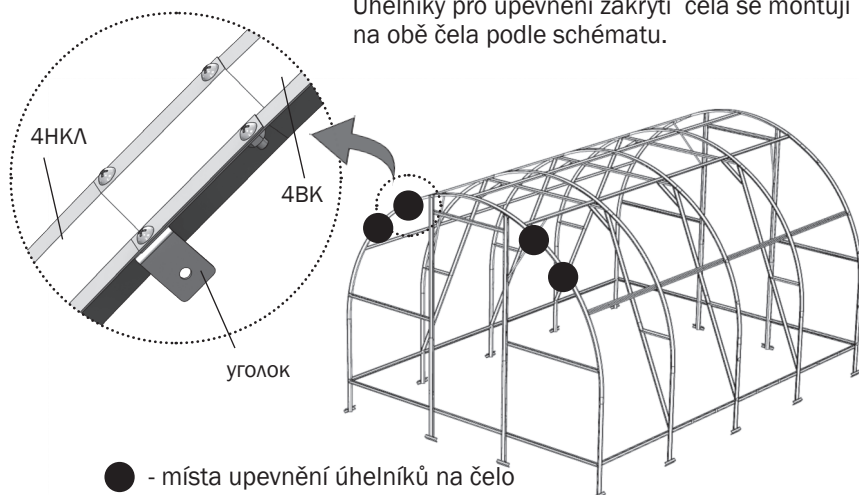
## Kroky montáže

**Obr.14** (pohled zevnitř)



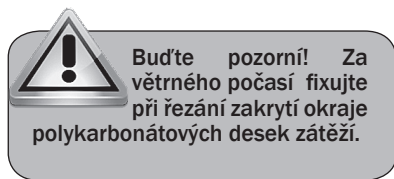
Instalujte trubkové výztuhy dveřního otvoru podle obr. 14.

Úhelníky pro upevnění zakrytí čela se montují na obě čela podle schématu.

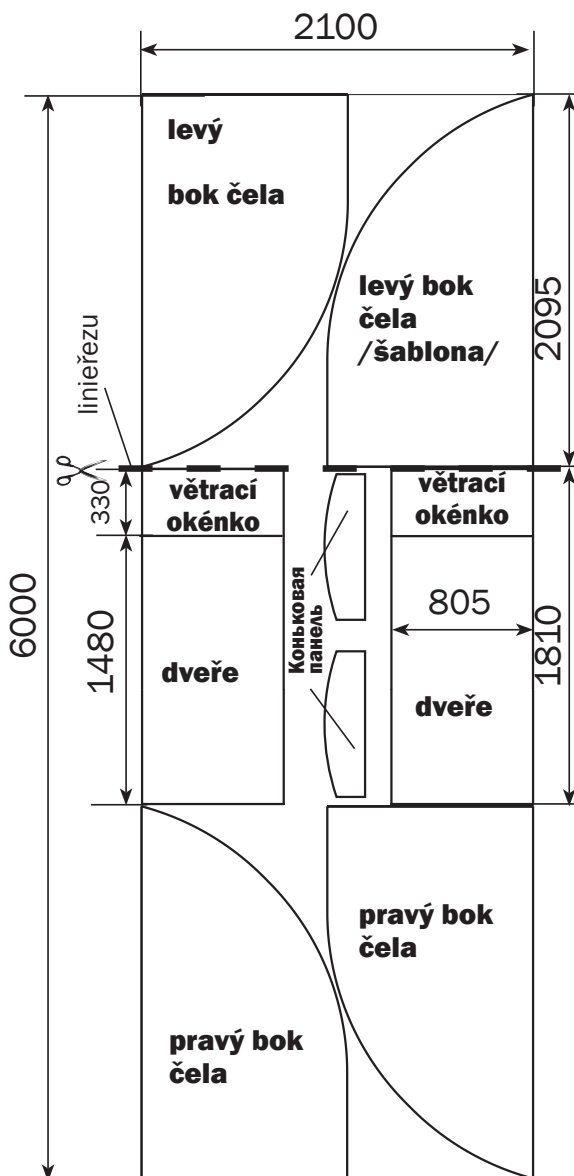


● - místa upevnění úhelníků na čelo

## Nařezání a upevnění zakrytí



1. Nařežte plát pro zakrytí čela. Odřežte z polykarbonátové desky délku 2095 mm (viz linie řezu na obr. 15). Vyroberte šablonu bočního kusu zakrytí tak, že přiložíte vyříznutý kus ke smontovanému čelu skleníku a aniž byste z polykarbonátu snímali ochrannou fólii, udělejte značku šablony na desce pro zakrytí podle dílů 4вк, 4нк a 1 s přídavkem (obr.16). Při značení přikládejte přesně okraj desky na hranu dílů 9-1, 9-2. Vyřežte šablonu. Označte si s použitím šablony zbývající část desky podle schématu řezání (obr.15).



**Obr. 15**

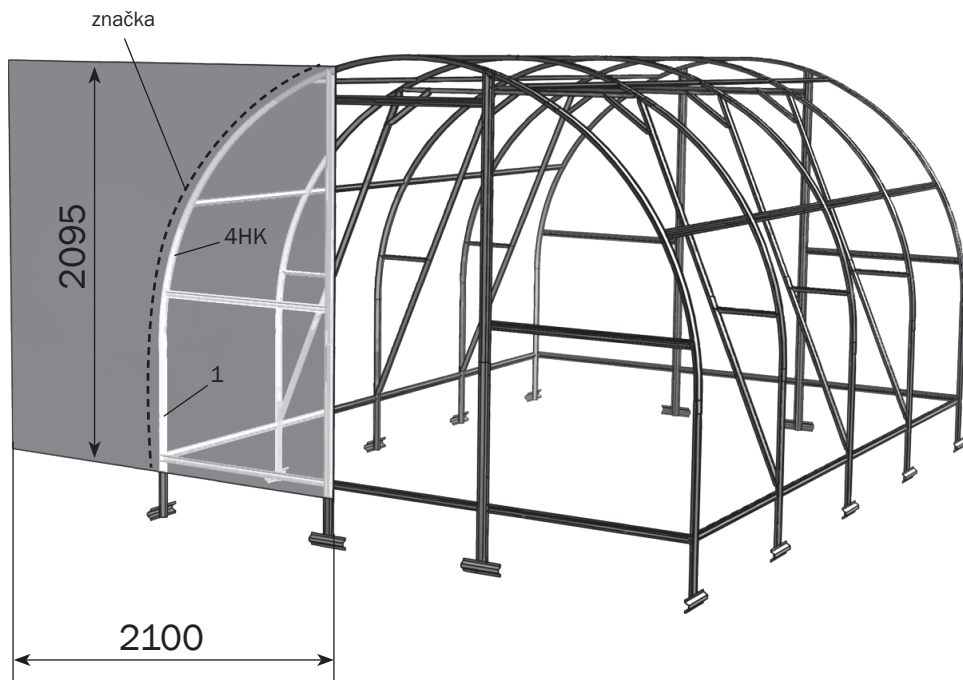
## Nařezání a upevnění zakrytí



Řezání nejlépe provedete elektrickou lupénkovou pilkou, lze rovněž pilkou s malými zuby.



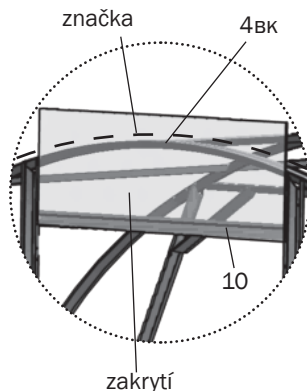
Voštinový polykarbonát se striktně instaluje ven určenou stranou (ke slunci), která má ochrannou vrstvu (rozhodně si to zkontrolujte při nákupu nebo před instalací). Ochrannou vrstvu má obvykle strana s nápisy na přepravní fólii. Na druhé straně desky je fólie průhledná. Po rozkreslení desky, ale ještě před jejím rozřezáním, si označte ochrannou stranu na každém kusu: po sejmutí přepravní fólie se strany desky vizuálně neodlišují. Přepravní fólii sejměte z obou stran bezprostředně před upevněním zakrytí na kostru.



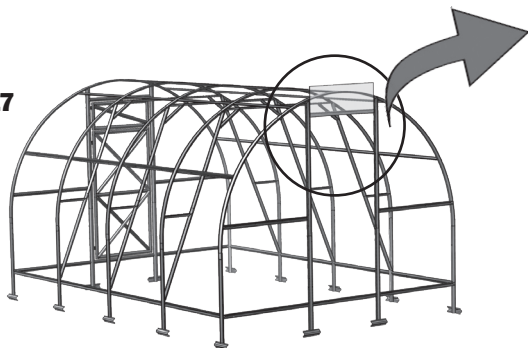
**Obr. 16**

## Nařezání a upevnění zakrytí

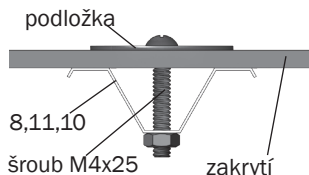
2. Kusy zakrytí „hřebenového panelu“, který se nachází nad dveřmi, vyřezávejte na místě instalace ze zbylých kusů polykarbonátu. Označte si zakrytí na díly 4BK s přídávkem, přičemž spodní okraj desky přiložte ke spodnímu okraji dílu 10 (obr.17).



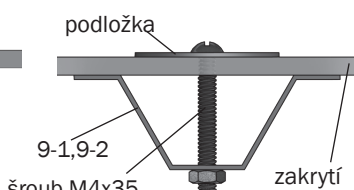
**Obr. 17**



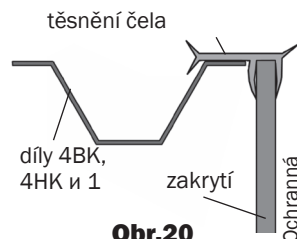
3. Instalujte boční díly čela podle obr. 21. Přidržte díl zakrytí a upevněte ho na díly 8, 11, 10 pomocí podložek a šroubů M4x25 (obr.18), na díly 9-1, 9-2 pomocí podložek a šroubů M4x35 (obr.19) a na úhelníky pomocí samořezných šroubů s podložkami. Otvory pro šrouby se vrtají vrtákem o průměru 4 mm zevnitř skleníku přes hotové otvory v dílech kostry. Instalujte kusy „hřebenového panelu“ a upevňujte je na díly 10 (obr.18).



**Obr.18**



**Obr.19**



**Obr.20**

4. Nožem zarovnejte zakrytí na obloucích 4HK, 4BK a na sloupku 1 a potom namontujte těsnicí profil podle obr. 20.

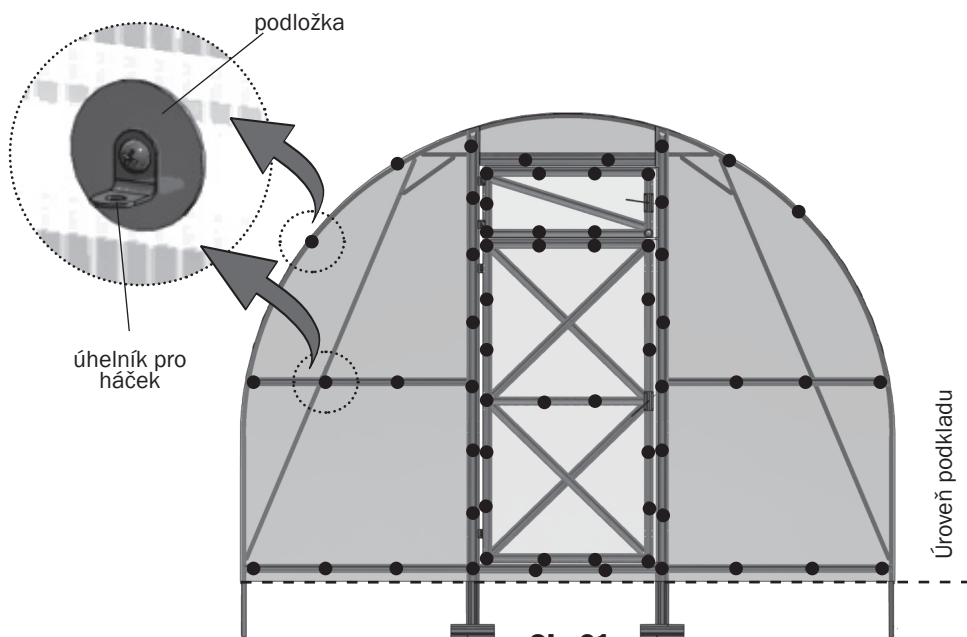


## Nařezání a upevnění zakrytí



Neutahujte šrouby upevňující polykarbonát nadměrně, aby nedošlo ke stlačení polykarbonátu, a tím i ke zničení voštin.

**5.** Podložky a úhelníky na háček na čele se montují podle obr. 21.

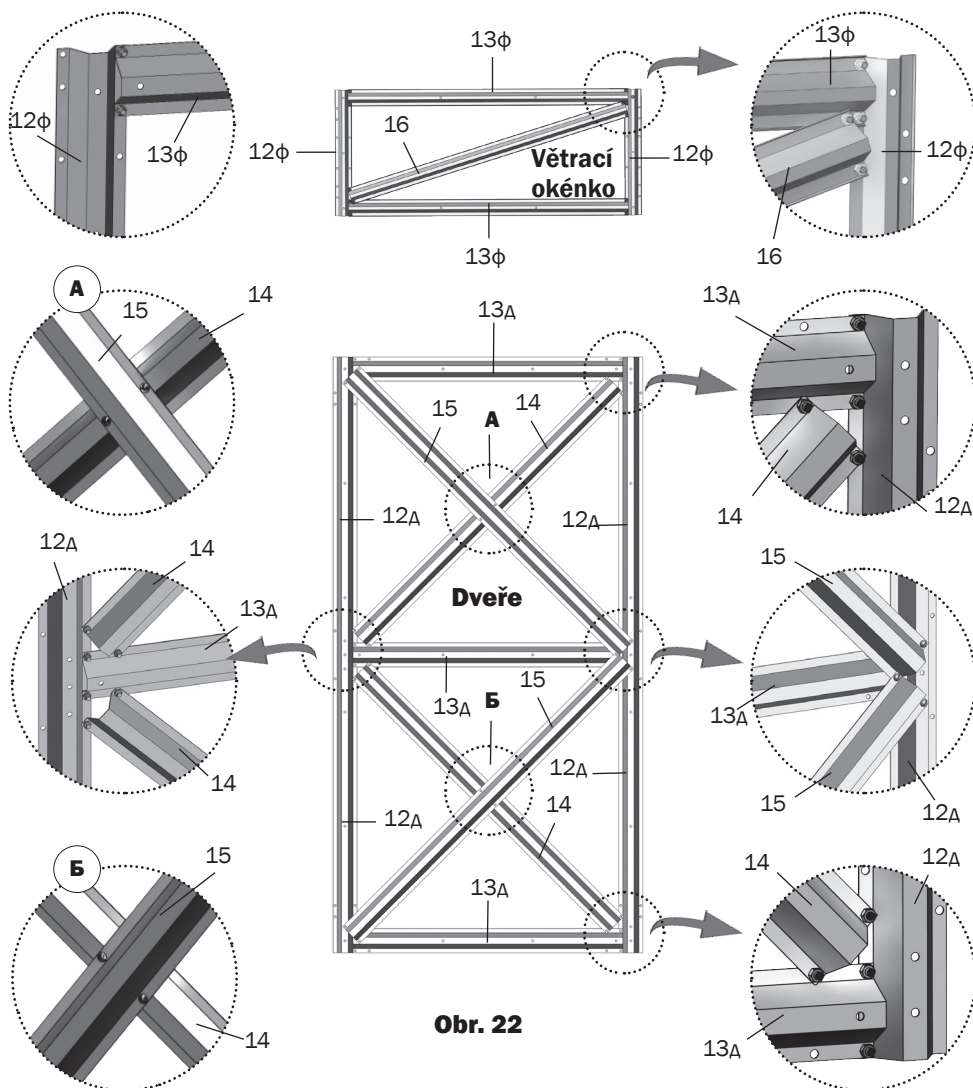


**Obr.21**

● - místa upevnění podložek

## Montáž dveří a větracího okénka v čele

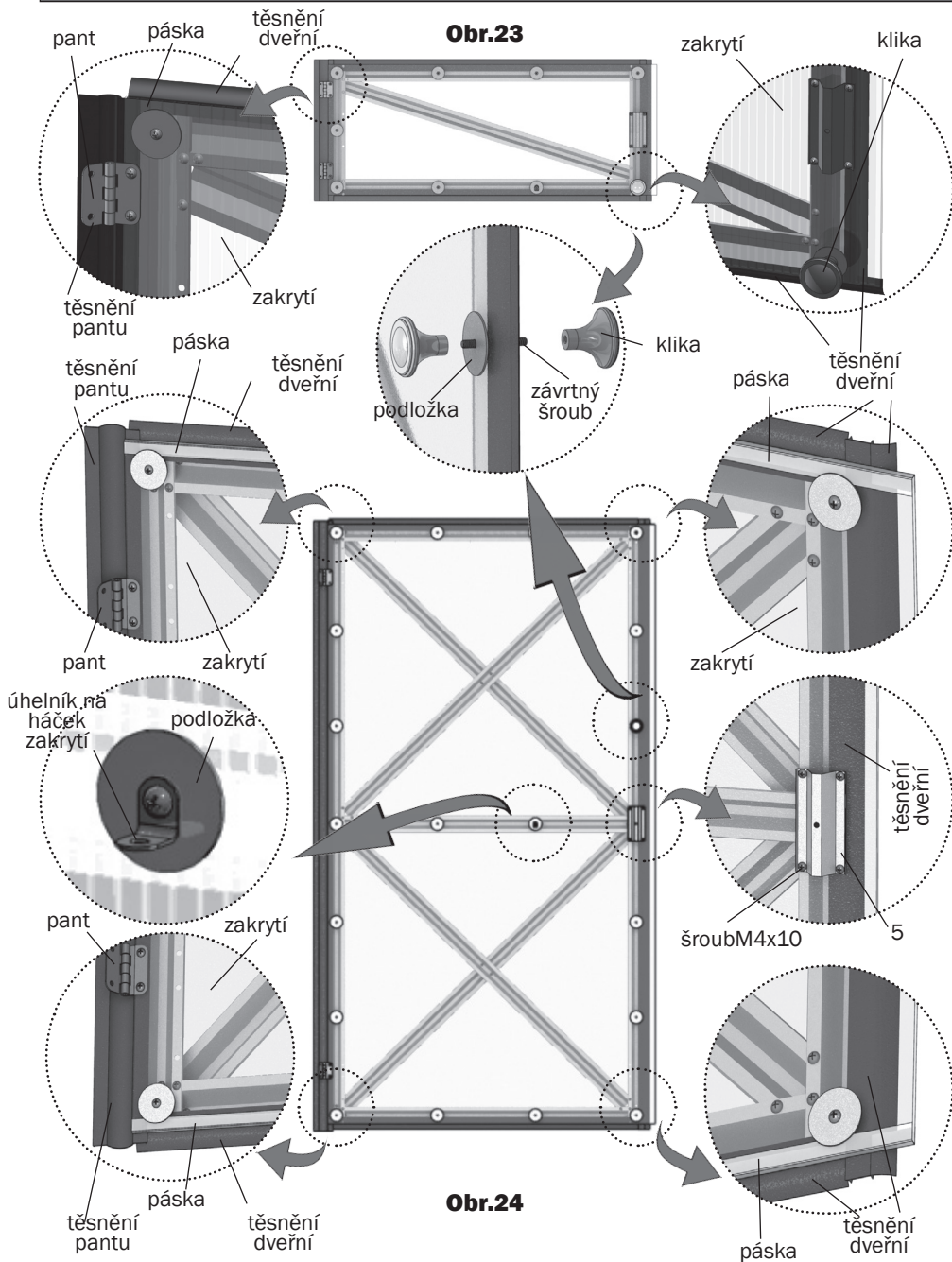
Smontujte dveře a čelní větrací okénko z dílů 12, 13, 14, 15, 16 (obr.22).



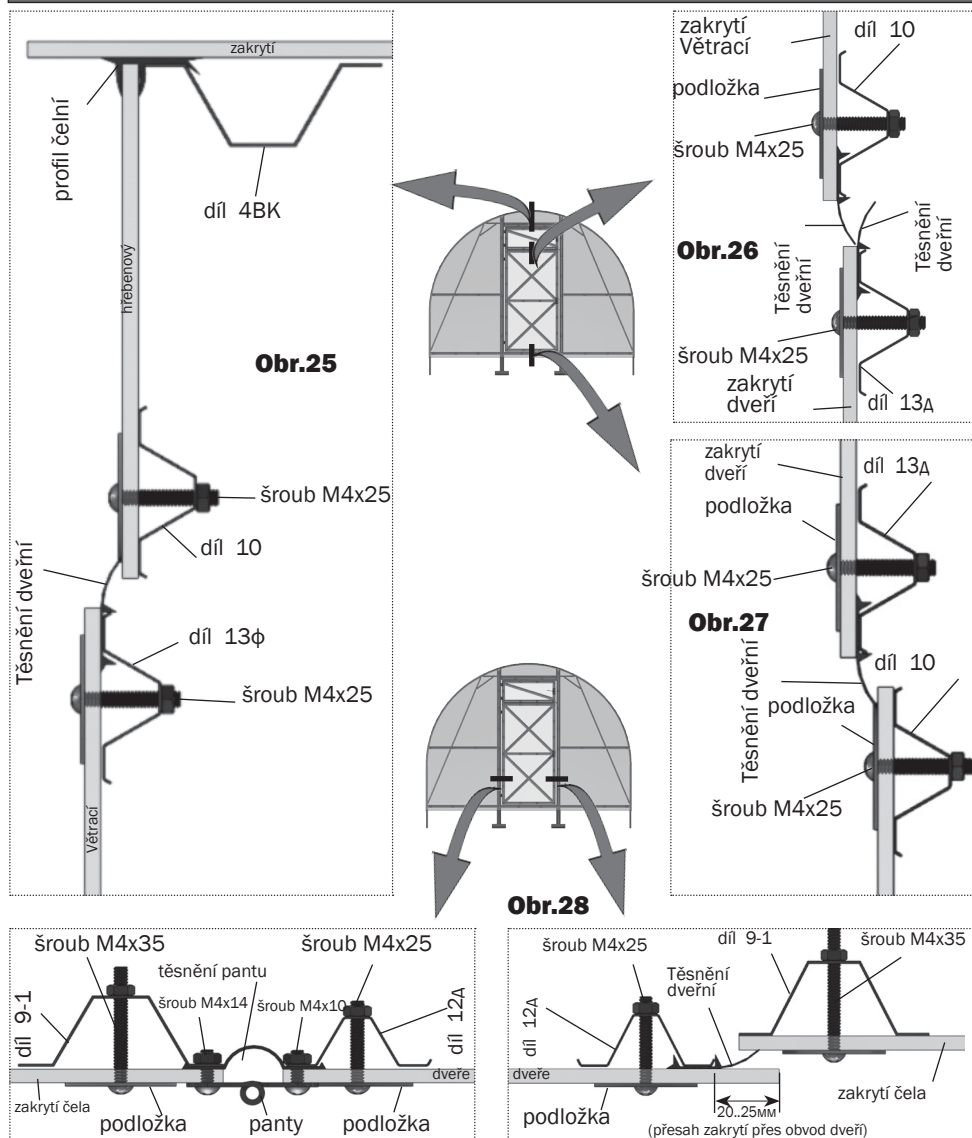
**Obr. 22**

**6.** Upevněte kusy zakrytí na dveře a větrací okénka pomocí podložek (obr.23,24) a z jedné strany a udělejte přesah zakrytí (obr.28); voštiny předem zakryjte (zalepením lepicí páskou). Těsnící profily se montují na obvod dveří podle obrázků 25,26,27. Panty se montují navrch polykarbonátu. Při montáži pantů na větrací okénko rozhodně ponechte vůle šroubů v otvorech: horní pant posuňte směrem k větracímu okénku a spodní směrem od větracího okénka. Je to nutné pro vyrovnání vůle v pantech, aby se větrací okénko neprověsilo.

## Nařezání a upevnění zakrytí



## Nařezání a upevnění zakrytí

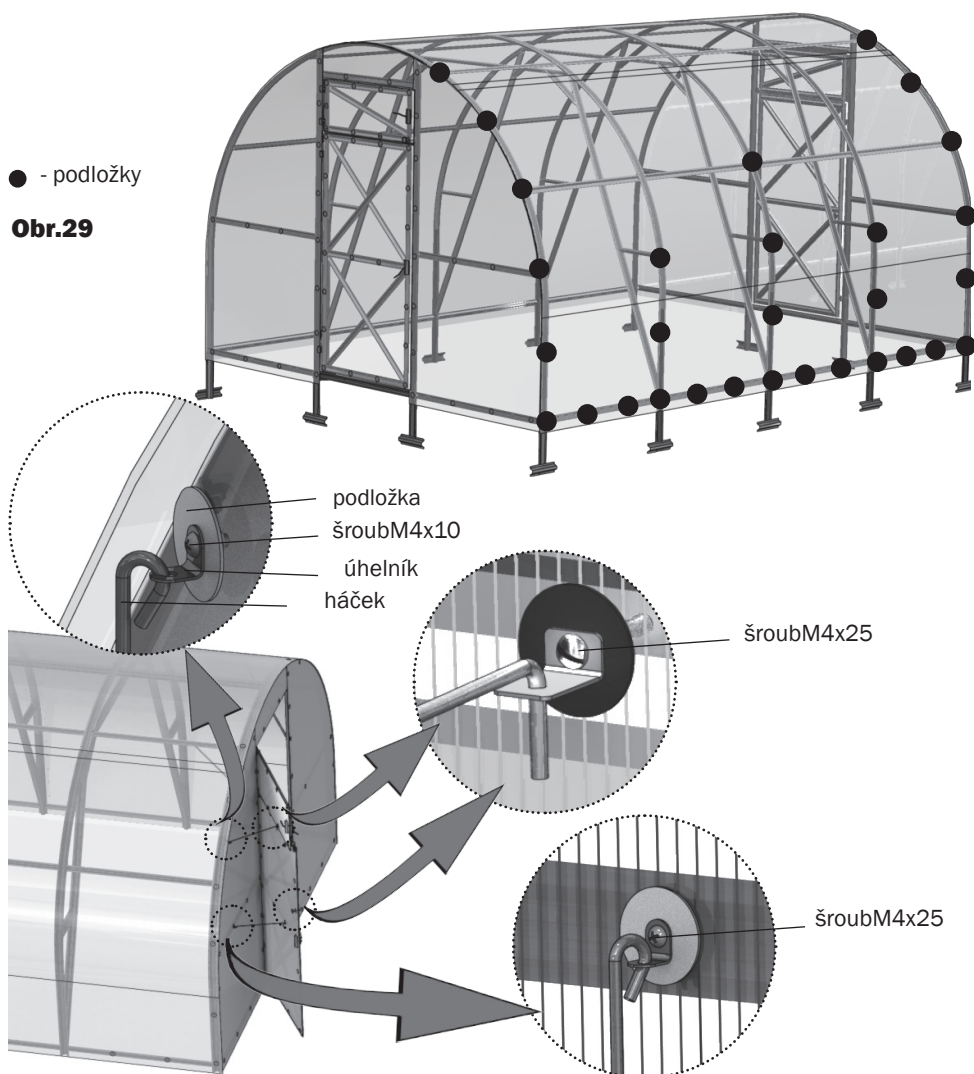


**7.** Namontujte smontované dveře a větrací okénka na čela a montujte přitom těsnění podle obr. 25-28. Při zavěšování větracích okének se rozhodně snažte, aby se dále neprověsila. Při utahování šroubů nadzvedněte protilehlý okraj větracího okénka, aby byly ponechány vůle šroubů v otvorech.

## Nařezání a upevnění zakrytí

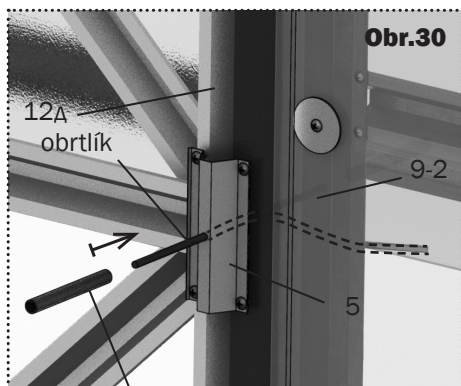
**8.** Polykarbonátové desky se na kostru skleníku kladou a montují rovnými výstupky za hrany oblouků. Pokud jsou boční hrany polykarbonátu výrazně nerovnoběžné s hranami oblouků kostry, znamená to, že kostra není před utažením šroubů vyrovnána a je nutné se k této operaci vrátit. Následující polykarbonátové desky se kladou a montují s přeplátováním předchozí desky.

**9.** Upevněte zakrytí na krajní oblouky, sloupky 1 a vazníky 2 podle obr. 29.

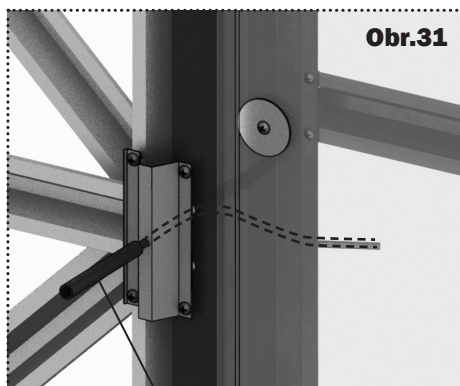


## Nařezání a upevnění zakrytí

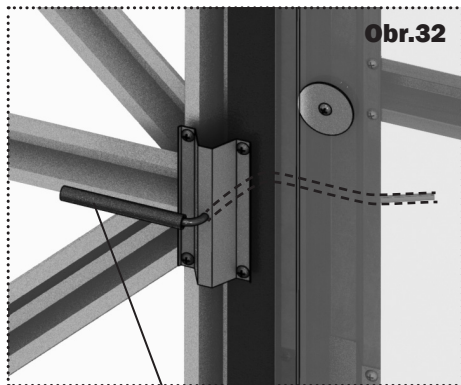
10. Průvlečný obrtlík pro zavírání dveří se vkládá (na doraz) rovným koncem z vnitřní strany do volného otvoru dveří skrze díly 12 a 5 (obr. 30). Obrtlík se musí zahnutou částí opírat o díl 9-2. V tomto stavu se rukou pomocí trubky provádí ohyb přímé části na opačnou stranu (obr. 32). Na obrtlík nasadíte elastické násady (obr. 33). Taková konstrukce obrtlíku umožňuje při zavírání zvenku i zevnitř dveře natěsno přimáčknout.



trubka na ohyb



trubka na ohyb



trubka na ohyb



elastické násady

11. Průvlečný obrtlík na zavírání větracího okénka se upevňuje analogicky jako u obrtlíku na dveřích.





Výrobce:  
Společnost s ručením omezeným „Volya“ (ООО «Воля»),  
Dubna Moskevské oblasti  
Tel./fax: (495) 598-5-999  
[www.perchina.ru](http://www.perchina.ru)

e-mail: [info@perchina.ru](mailto:info@perchina.ru)

Dovozce pro ČR a SR :  
Inter Distribution s.r.o., U pomníku 65, 330 08 Zruč - Senec  
web.: [www.interdistribution.cz](http://www.interdistribution.cz)  
e-mail.: [info@interdistribution.cz](mailto:info@interdistribution.cz)

Tato příručka se nesmí reprodukovat v žádné formě jako celek nebo částečně bez písemného povolení společnosti „Volya“.

CS