

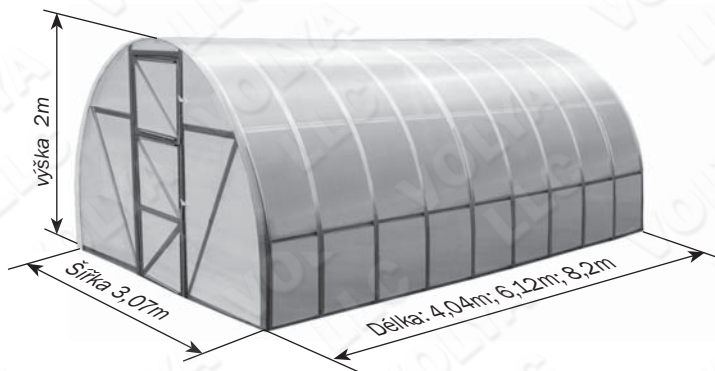


SPOLEČNOST  
**VOLYA**  
VÝROBA SKLENÍKŮ

# DACHNAYA-EKO

## ZJEDNODUŠENÁ VARIANTA SKLENÍKU DACHNAYA-2DUM

skleník zasklívaný komůrkovým polykarbonátem



**Technický list**

str. 2-6

**Montážní návod**

str. 7-22

**2011**



**Během montáže a používání skleníku striktně dodržujte návod a bezpečnostní předpisy uvedené v technickém listu. Je bezpodmínečně nutné zachovat technický list po dobu užívání skleníku.**

## Popis

Zahradní skleník «Dachnaya-Eko» je určen pro vytvoření mikroklimatu příznivého pro pěstování zahradních kultur na zahrádkách a záhumenkách. Skleník může mít různou délku v závislosti od požadavků kupujícího. Zajistit potřebnou délku skleníku lze koupi dodatečných svazků s prodlužovacími vložkami v doplnění k základní délce 4 m (tabulka 1). Plocha pokrývané půdy závisí od délky. Výška postavené kostry skleníku – 2 m.

Kostra skleníku je vyrobena z pozinkovaného železa a montuje se pomocí šroubů a matic. Základy pro skleník nejsou potřebné.

Zahradní skleník se v půdě upevňuje zakopáváním speciálních koncovek kostry. Dodávka obsahuje vše potřebné pro upevnění zasklení. Skleník se kompletuje zasklením na základě objednávky kupujícího. Skleník má dva dveřní otvory v protilehlých čelech, a v každém dveřním otvoru má dveře a větrací okénko.

Tabulka 1

Kompletace svazky							
Délka skleníku	Číslo svazků						
	č. 1	č. 2	č. 3	č. 4	č. 5*	č. 6	č. 7*
<b>4 m</b>	+	+	+	+	–	–	Dle tabulky 4.
<b>6 m</b>	+	+	+	+	–	+	
<b>8 m</b>	+	+	+	+	–	++	

Tabulka 2

Obsah svazků		
Obsah	Hlavní rozměry, mm	Váha, max., kg
<b>1. svazek</b> – rovné díly a návod	70x50x1090	13,5
<b>2. svazek</b> – díly oblouků	145x50x1220	11
<b>3. svazek</b> – rovné díly pro čela	85x50x1260	14,0
<b>4. svazek</b> – spojovací díly a komponenty	180x130x80	3,0
<b>5. svazek*</b> – profil těsnící	350x300	1,5
<b>6. svazek</b> – «Vložka-Eko» pro prodloužení kostry o 2,08 m	190x50x1220	12,5
<b>7. svazek*</b> – výztuha oblouku	30x50x1250	2,5

\* Kompletace «Dachnaya-Eko» - **5. a 7. svazky** neobsahuje. Tyto svazky se kupují na základě zvláštní objednávky kupujícího. Informace ohledně kompletace a montáží 5. a 7. svazků – viz **str. 21-22**.

Tabulka 3

<b>Kompletace detailní «Dachnaya-Eko»</b>		
<b>Označení</b>	<b>Název</b>	<b>Počet (ks)</b>
<b>1. svazek</b>		
<b>1</b>	sloupek	14
<b>2</b>	podélní spojovací díly	18
<b>2-к</b>	krajní spojovací díly	10
<b>2-1к</b>	krajní spojovací díly	8
<b>3</b>	opěry	18
<b>2. svazek</b>		
<b>4BK</b>	oblouky horní krajní	4
<b>4HK</b>	oblouky spodní krajní	4
<b>4HC</b>	oblouky spodní spojovací	2
<b>4B</b>	oblouky horní	10
<b>4H</b>	oblouky spodní	8
<b>3. svazek</b>		
<b>8</b>	čelní spojovací díly (spodní)	4
<b>9-1л</b>	svislé díly dveřního otvoru	2
<b>9-1п</b>	svislé díly dveřního otvoru	2
<b>9-2л</b>	svislé díly dveřního otvoru	2
<b>9-2п</b>	svislé díly dveřního otvoru	2
<b>9-3</b>	příložky dveřního otvoru	4
<b>9-4</b>	příložky dveřního otvoru	4
<b>10</b>	vodorovné díly dveřního otvoru	4
<b>11-1</b>	díly čelních vzpěr	4
<b>11-2л</b>	díly čelních vzpěr	2
<b>11-2п</b>	díly čelních vzpěr	2
<b>12φл</b>	svislé díly čelních větracích okének	2
<b>12φп</b>	svislé díly čelních větracích okének	2
<b>12Δл</b>	svislé díly dveří	2
<b>12Δп</b>	svislé díly dveří	2
<b>13м</b>	vodorovné díly dveří a čelních větracích okének	10
<b>14м</b>	úhlopříčky čelních větracích okének a dveří	6
<b>21л</b>	čelní spojovací díly (horní)	2
<b>21п</b>	čelní spojovací díly (horní)	2
	upínák dlouhý	8
	upínák krátký	6

Pokračování na str. 4

Tabulka 3 (pokračování)

Označení	Název	Počet (ks)
<b>4. svazek</b>		
	panty pro zavěšení dveří a větracích okének	8
	háček pro dveře a větrací okénka	4
	konzola pro háček	8
	šroub M4 x 8	530
	šroub M4 x 14	40
	šroub M4x25	72
	šroub M4x35	40
	šroub M4x40	20
	matice M4	712
	podložka	80
	polotovary pro zamykání (obrtlík se dvěma elastickými nástavci)	4
	speciální klíč na matice	1
	trubka pro ohýbání obrtlíku	1
<b>6. svazek «Vložka-Eko»</b>		
<b>1</b>	sloupek	6
<b>2</b>	podélní spojovací díly	18
<b>3</b>	opěry	6
<b>4HC</b>	oblouky spodní spojovací	2
<b>4B</b>	oblouky horní	6
<b>4H</b>	oblouky spodní	4
	šroub M4 x 8	120
	šroub M4x25	8
	šroub M4x35	8
	matice M4	136
	podložka	16

## Provozní předpisy



Při smontování kostry spojení dílů se musí provádět s použitím všech předepsaných otvorů. «Zjednodušené» spojení dílů na jeden nebo dva šrouby je porušením pravidel montáže a je důvodem pro ztrátu záruky poskytované výrobcem.

1. Před používáním musí být zahradní skleník smontován a instalován na půdě v souladu s návodem.
2. Tento skleník je zjednodušená varianta skleníku «Dachnaya-2DUM», chybí v něm výztuhy oblouků, proto kupující musí demontovat zasklení v zimě, nebo zhodnotit možné sněhové zatížení a upevnit skleník dodatečnými výztuhami oblouků nebo upevnit kostru samostatně vyrobenými podpěrami. V případě používání samostatně vyrobených podpěr nenese výrobce za skleník zodpovědnost. V tabulce 4 jsou uvedena přípustná sněhová zatížení pro různé počty instalovaných výztuh oblouků.



Při instalaci skleníku třetími osobami musí kupující zkontrolovat kvalitu smontování, aby výsledek odpovídal manuálu.



V závislosti od stupně údržby skleníku v zimním období a sněhového pásma, může kupující vybrat stupeň vyztužení konstrukce. Viz tabulka 2 a tabulka 4



Neumísťujte skleník poblíž staveb a stromů, ze kterých může spadnout sníh nebo led. Doporučená vzdálenost je min. 1 m.

Tabulka 4

### Limitní zatížení

Četnost výztuh oblouků	Na každém oblouku ***	Každý druhý oblouk ***	Každý třetí oblouk ***	Bez výztuh (kompletace «Eko»)
Počet výztuh oblouků pro «Dachnaya-Eko» - 4	5	2	1	-
Počet výztuh oblouků pro jednu «VLOŽKU-Eko»	3	2	1	-
Sněhové zatížení, kg/m <sup>2</sup> **	80	60	40	15
Odpovídající tloušťka čerstvě napadlého sněhu, cm.	40	30	20	7
Odpovídající tloušťka ulehleho sněhu, cm.	20	15	10	4

\*\* - váha sněhové pokrývky na 1 m<sup>2</sup> na vodorovném povrchu půdy

\*\*\* - dodatečné výztuhy oblouků se kupují zvlášť (**7. svazek**)

## Záruční podmínky

### Záruční podmínky

1. Výrobce nese zodpovědnost za úplnost kompletace kostry skleníku.
2. Výrobce nese zodpovědnost za montovatelnost skleníku v souladu s návodem.
3. Výrobce nese zodpovědnost za pevnost skleníku při uvedených hodnotách vnějších atmosférických vlivů.
4. Doba pro uplatňování reklamací – 12 měsíců ode dne koupě.

### Podmínky poskytnutí záruky

Záruka se nevztahuje na případy:

1. Instalace skleníku s porušením požadavků návodu.
2. Porušení pravidel používání.
3. Používání skleníku v rozporu s účelem použití.
4. Povodně, uragánu a jiné živelné pohromy.

Datum výroby:

Výrobce:

Společnost s ručením omezeným „Volya“  
(ООО «Воля»)

141983, Dubna Moskevská obl., ulička Severnyj 8  
(141983, г.Дубна Московской области, пер. Северный д.8.)

Výrobce nese zodpovědnost za kvalitu produkce v souladu s občanským zákoníkem Ruské Federace. Výrobce vyhrazuje si právo na vnesení změn do konstrukce skleníku.

## Návod na montáž skleníku «Dachnaya-Eko» - 4

### Úvod

1. Celkový pohled na kostru je uveden na **Obr. 1**. Díly se instalují tak, aby boční příruby profilu byly nasměrovány k zasklení. Kostra se sestavuje z očíslovaných prvků, část kterých je sestavovaná z několika dílů se stejným číslem, ale s různým indexem.

2. Indexy:

**K** - krajní (podél skleníku);  
**C** - spojovací (spoj panelů zasklení);  
**H** - spodní;  
**B** - horní;  
**П** - pravý;  
**Л** - levý;  
 → - šipka ukazuje směr instalace dle schémat v návodu.



V některých dílech zůstávají volné otvory z důvodu jednotnosti dílů.

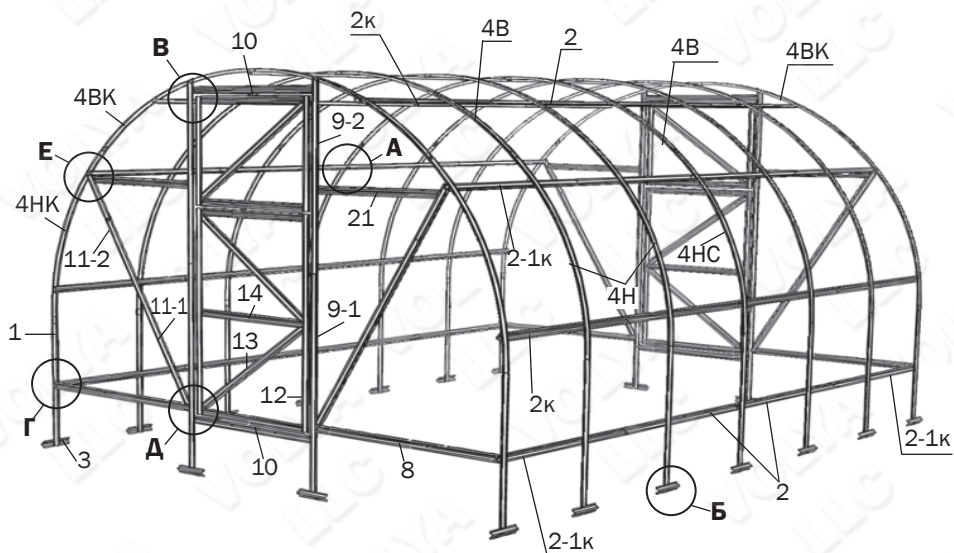
Terminologie:

3. **Levá strana** – zleva při pohledu na skleník zvenku, před dveřmi.  
**Pravá strana** – zprava při pohledu na skleník zvenku, před dveřmi.
4. Spojování dílů se provádí přiložením profilů a připevněním pomocí šroubů a podložek do otvorů. Smontování skleníku provádět bez konečného utažení šroubů (kromě spojů mezi díly **1** a **3**), neutažení v spojích je nutné pro vyrovnávání skleníku na místě instalace.
5. Při sestavení buďte opatrní, abyste nepoškodili díly, protože až do ukončení montáže nemají tyto díly dostatečné pevnosti. Používejte podstavec (například židle) v dílčích etapách montáže pro rovnoměrné zvedání kostry. Pro spárování otvorů ve složitých spojích používejte hřebík průměru 4 mm nebo průbojník s kuželovým koncem.



**Během smontování buďte opatrní! Díly mají ostré rohy. Vyvarujte se pořezání!  
 Při provádění práce používejte ochranné rukavice.**

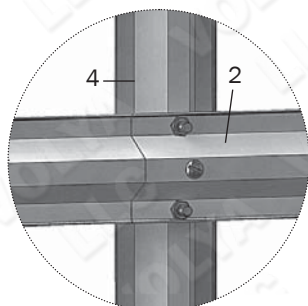
## Celkový pohled na kostru skleníku «Dachnaya-Eko» - 4



**Obr. 1**

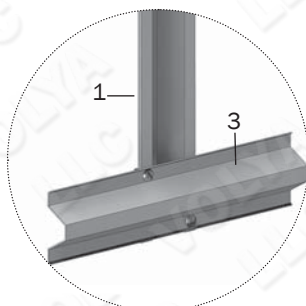
díly **4 a 2** - viz **Obr. 5, 6**

díly **12...14** (dveře a větrací okénko) - viz **Obr. 13, 14**

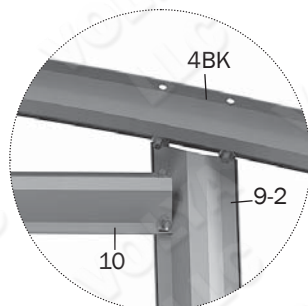


**A**  
(pohled zevnitř)

8



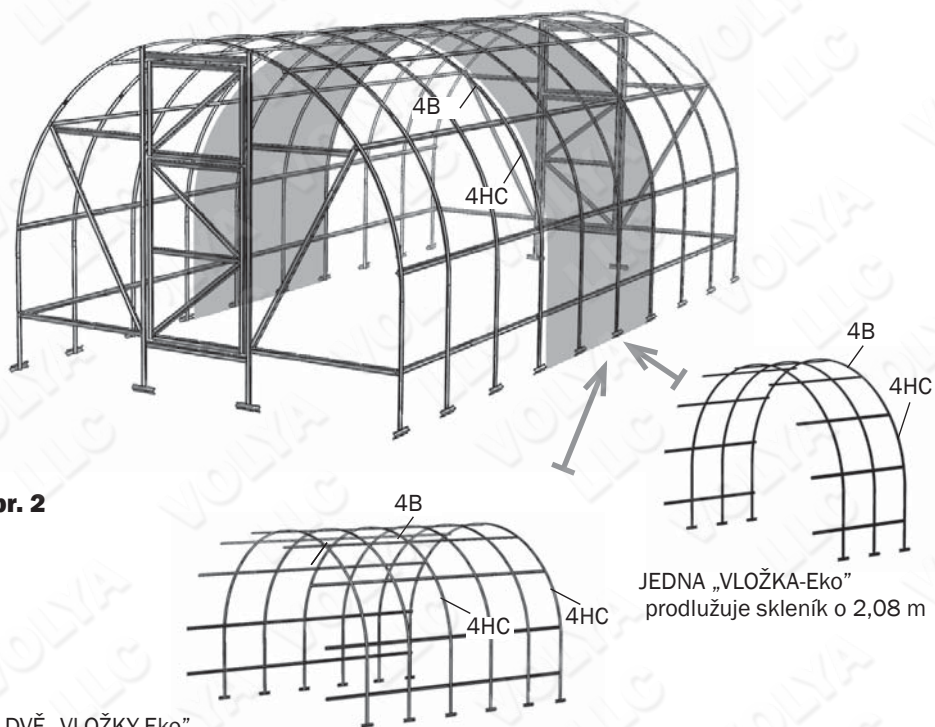
**B**  
(pohled zvenku)



**B**  
(pohled zevnitř)



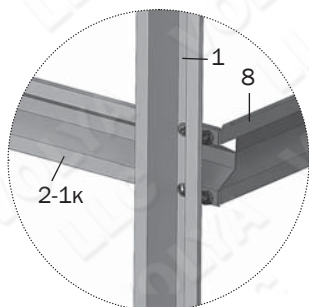
**Celkový pohled na kostru skleníku prodlužovaného vložkami**



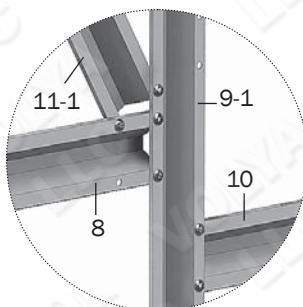
**Obr. 2**

DVĚ „VLOŽKY-Eko“  
prodlužují skleník o 4,16 m

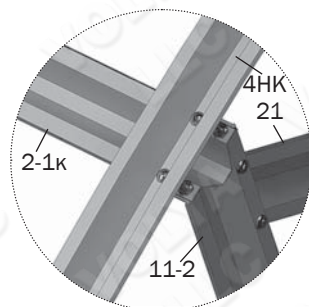
JEDNA „VLOŽKA-Eko“  
prodlužuje skleník o 2,08 m



**Г**  
(pohled zvenku)



**Д**  
(pohled zvenku)



**Е**  
(pohled zvenku)

## Montážní postup

1. Montáž provádět vedle místa instalace skleníku.
2. Nejdřív je potřeba orýsovat desku zasklení pro čela. Za tímto účelem smontujte dveře, větrací okénka (**Obr. 13, Obr. 14**) a půlku čela z dílů oblouků **4BK, 4HK** a přímých dílů **1, 8П, 11-1, 11-2П, 21П, 9-1П, 9-2П**, tak, že dočasně upevníte zahnuté koncovky dílů **11-2** do otvorů oblouku. Bez sundávání ochranné fólie z polykarbonátu, označte místa dílů na desce pro zasklení v souladu s **Obr. 3** a **Obr. 4**.



Komůrkový polykarbonát se bezpodmínečně montuje definovanou stranou, která má ochrannou vrstvu (vždy upřesňujte toto při koupi nebo před instalací), ven (ke slunci). Ochranná vrstva obvykle bývá na straně s nápisy na dopravní fólii. Na druhé straně desky je fólie průsvitná. Po orýsování desky, ale do jeho rozřezání, udělejte značky na ochranné straně desky na každém kusu: po sundání dopravní fólie se strany desky vizuálně neliší. Dopravní fólie se sundává z obou stran těsně před připevněním zasklení na kostru.

Smontovaná půlka čela se srovná s okrajem desky dle vnějších lemů dílů **9-1П, 9-2П** a obkreslí se dle dílů **1, 4HK a 4BK**. Smontované dveře a větrací okénko obkreslit s přidáním na jeden boční lem 15 mm (**obr. 4**). Ujistěte se v správnosti orýsování (**Obr.3**) a absencí přesahu obrysů, pak vykrojte kousky zasklení s přídávkem. Kousky zasklení, které jsou nad větracím okénkem, se vyřezávají na místě jich instalace.



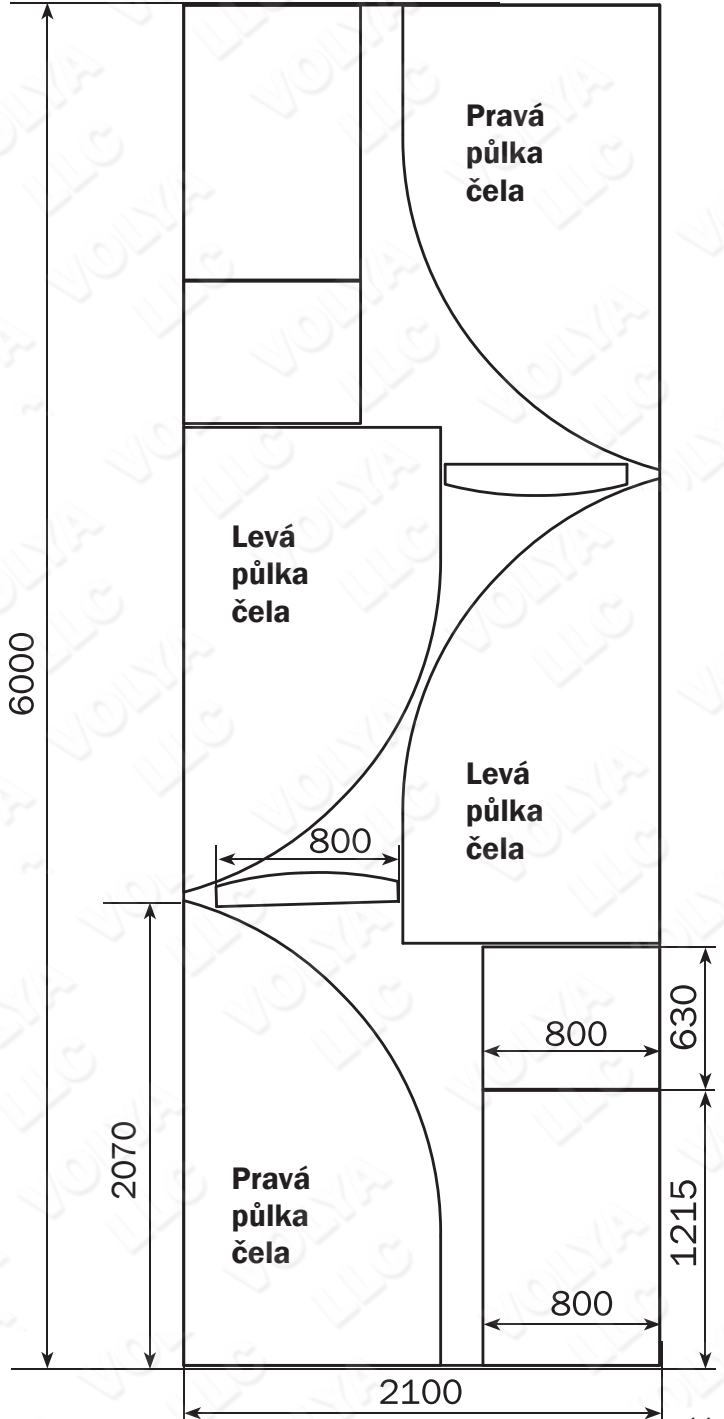
Řezání je lepší provádět elektrickou přímočarou pilou, nebo i ruční pilkou s malými zuby.

3. Provádějte smontování v souladu s fotografiemi etap montáže a uzlů, uvedenými na **obr. 5...14**.
4. Na vybraném místě instalace skleníku je třeba provést výkop po obvodu kostry na hloubku jedné lopaty. Ustavte kostru do výkopu. Prověřte pomocí šňůry rovnost diagonál kostry. Celkové sednutí skleníku do půdy musí být takové, aby se spodní díly **10** dveřního otvoru dotýkaly půdy, a díly **2** by byly výše půdy přibližně o 10 cm. Znovu prověřte pomocí šňůry rovnost diagonál a zkorigujte polohu úhlů kostry.
5. Srovnejte kostru podsýpáním nebo zahloubením výkopu, aby podélní prvky byly rovné, vodorovné a vzájemně souběžné a aby oblouky byly rovné při pohledu z boku. Proveďte konečné zatažení všech šroubů.

**ŘEZÁNÍ LISTU POLYKARBOTÁTU PROVÁDĚJTE STRIKTNĚ  
V SOULADU S OBR. 3 A OBR. 4**  
List komůrkového polykarbonátu o rozměrech 2100 x 6000 mm



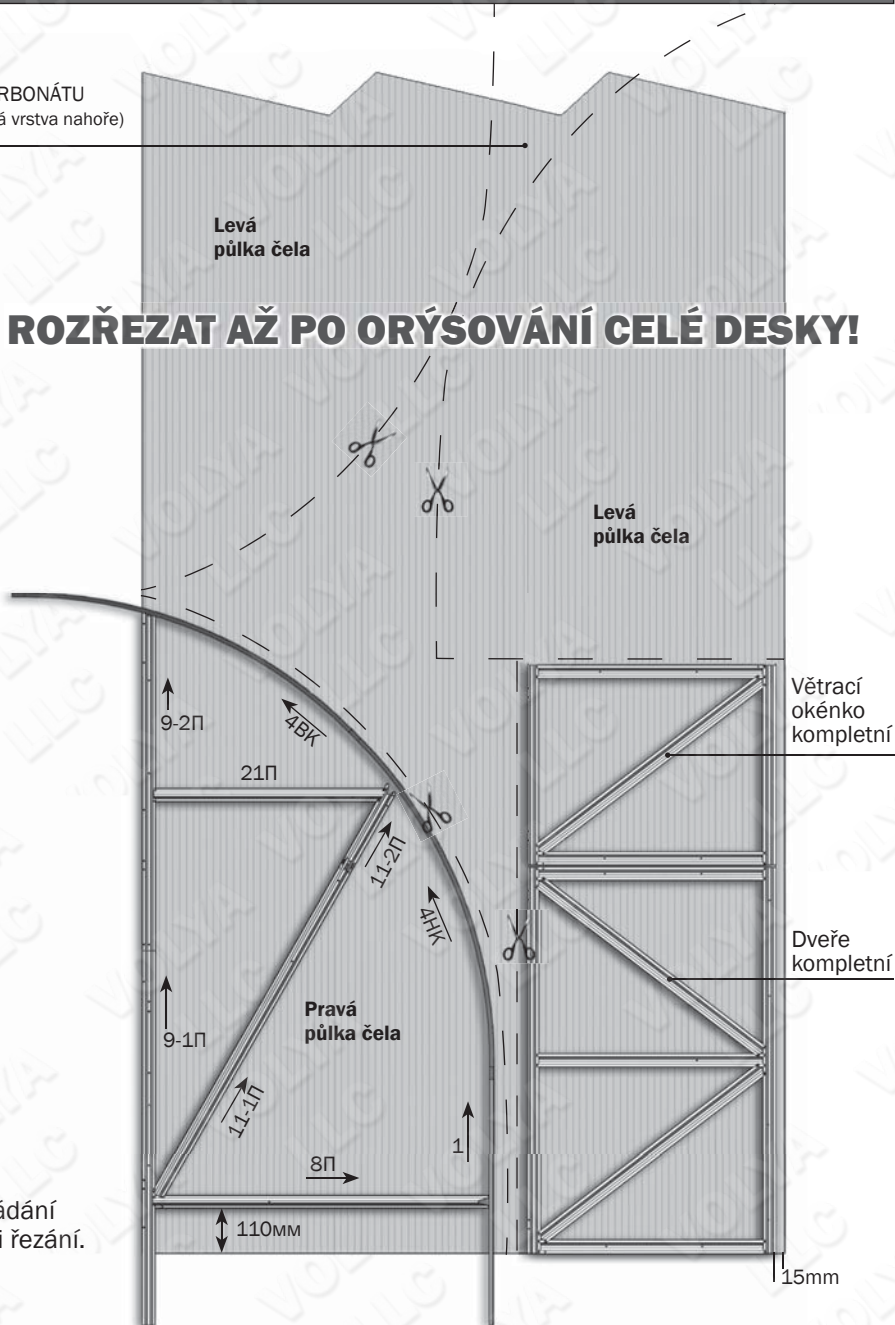
**Obr. 3** Schéma řezání listu komůrkového polykarbonátu



## Řezání zasklení čela

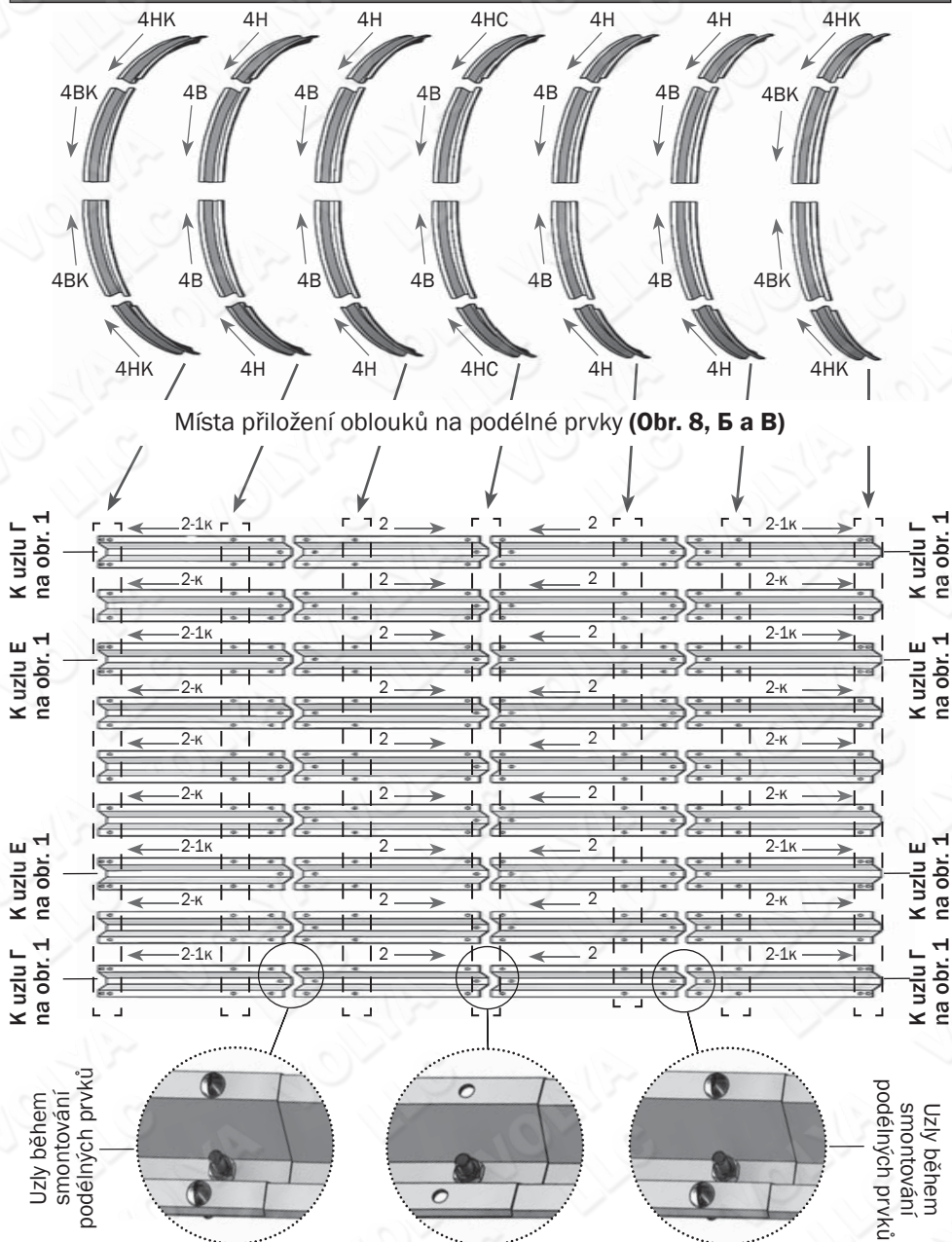
DESKA  
POLYKARBONÁTU  
(ochranná vrstva nahoře)

**ROZŘEZAT AŽ PO ORÝSOVÁNÍ CELÉ DESKY!**



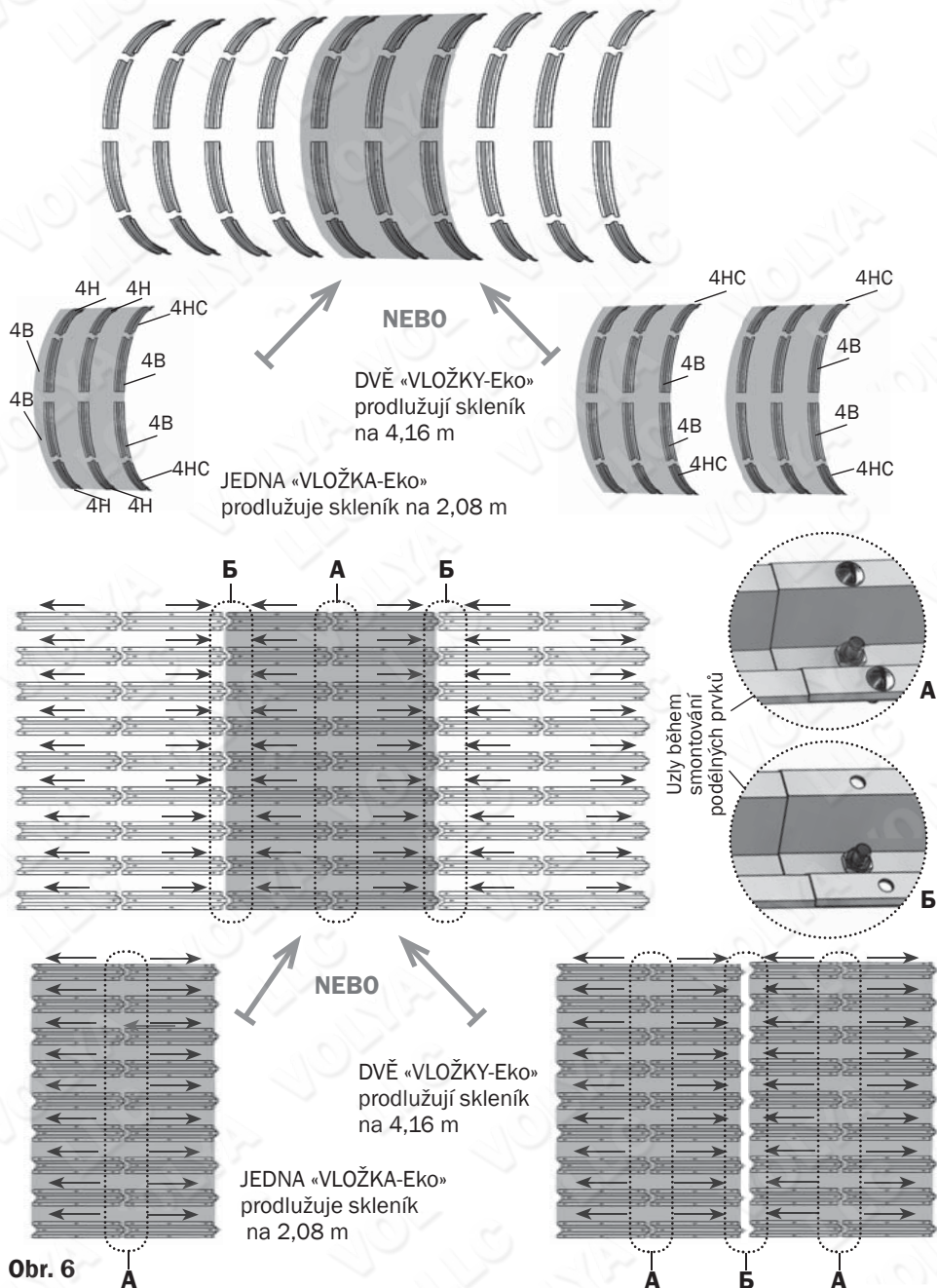
**Obr. 4**  
Uspořádání  
dílů při řezání.

## Uspořádání oblouků kostry a podélných spojovacích dílů skleníku «Dachnaya-Eko» - 4



**Obr. 5** Uspořádání oblouků kostry skleníku «Dachnaya-Eko» - 4 (díly jsou uvedeny schematicky)

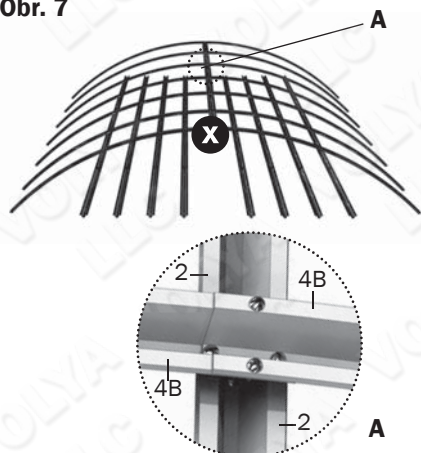
## Uspořádání oblouků kostry a podélných spojovacích dílů skleníku prodlužovaného vložkami



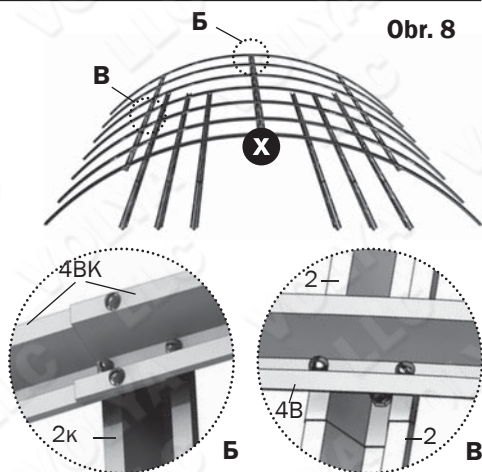
Obr. 6

## Этапы сборки

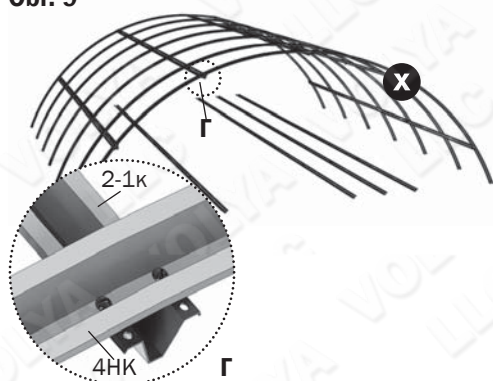
Obr. 7



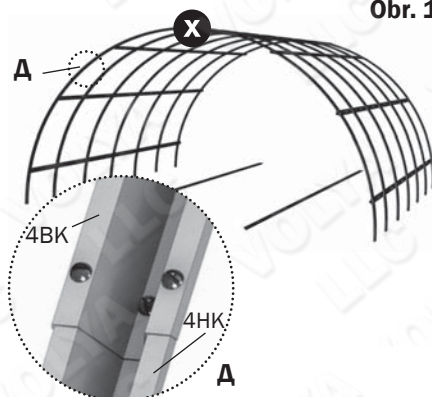
Obr. 8



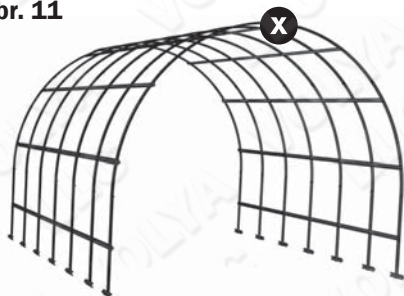
Obr. 9



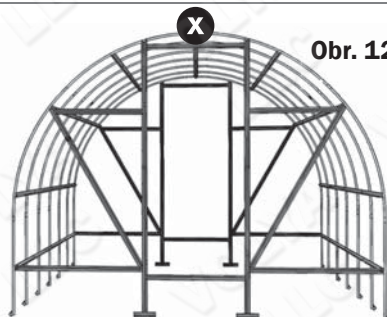
Obr. 10



Obr. 11

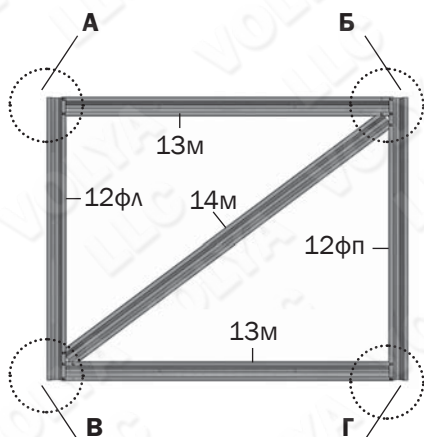


Obr. 12



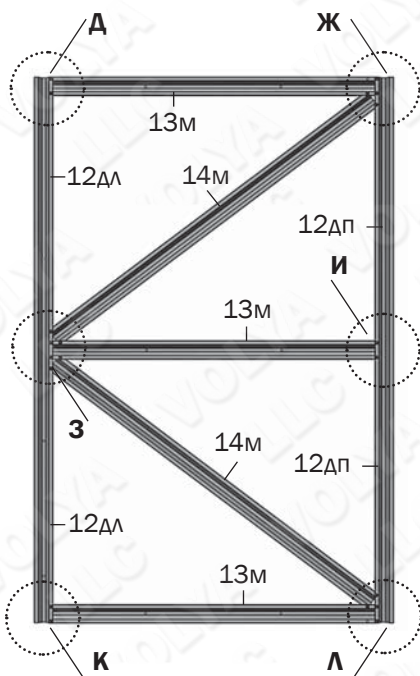
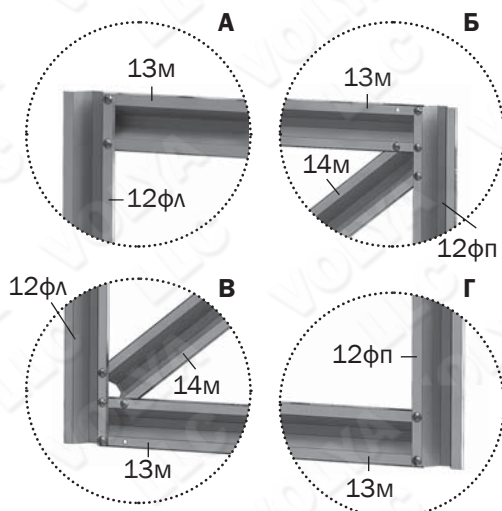
**X** - označení místa upevnění centrálního podélného spojovacího dílu.

## Kompletní dveře a větrací okénko



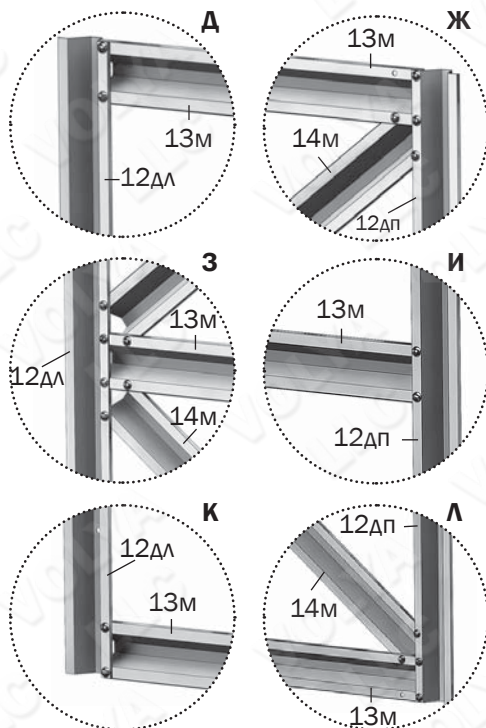
**Obr. 13**

Větrací okénko při pohledu zvenku



**Obr. 14**

Dveře při pohledu zvenku

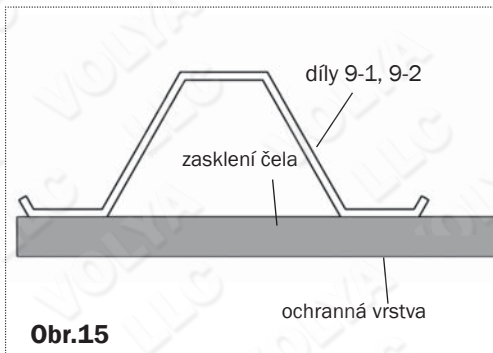




## Přípevnění zasklení

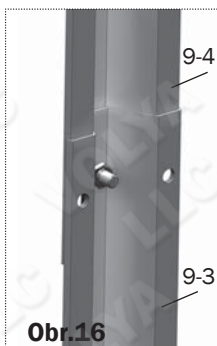
1. Pro zasklení skleníku budete potřebovat:  
pro "Dachnaya-Eko"-4 - 3 desky;  
pro "Dachnaya-Eko"+JEDNA «VLOŽKA-Eko» - 4 desky;  
pro "Dachnaya-Eko"+DVĚ «VLOŽKY-Eko» - 5 desek komůrkového polykarbonátu o tloušťce 4mm o rozměrech 2,1 x 6 m.

2. Namontujte boční kousky zasklení čela v souladu s **Obr. 15**. Při přidržovaném kousku zasklení upevněte ho pomocí šroubů a podložek k dílům **11 a 8 (obr. 21)**. Otvory pro šrouby se provádějí vrtákem o průměru 4 mm zevnitř skleníku přes hotové otvory v dílech kostry.

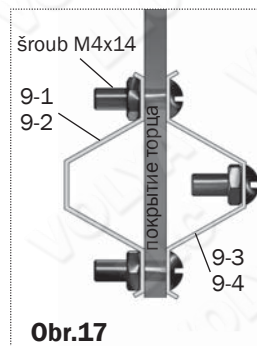


Obr.15

3. Spárujte díly **9-3 a 9-4 (Obr.16)** a instalujte jich v souladu s **Obr. 17 a Obr. 22**, přitom se musí nechávat otvory pro obřítky. Vykrojte kousky zasklení pro instalaci nad dveřními otvory a namontujte jich přípevněním pomocí podložek (**Obr.21**)

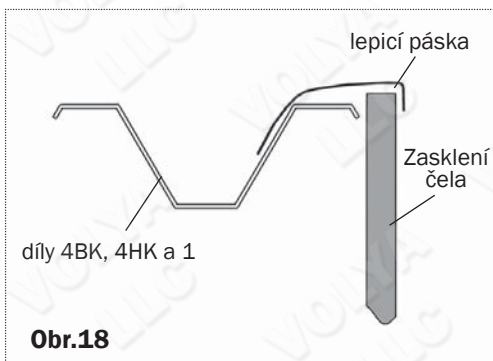


Obr.16



Obr.17

4. Vyrovnajte nožem kousky zasklení podle oblouků **4HK a 4BK** a dílu **1**, potom zakryjte vytvořený řez lepicí páskou v souladu s **obr.18**.

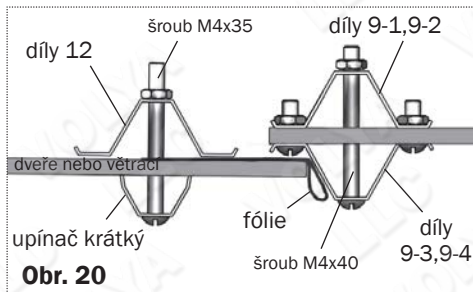
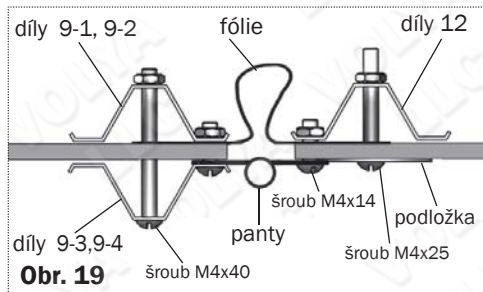


Obr.18

5. Přípevněte kousky zasklení na větrací okénka a dveře na straně zavěšení pantů podložkami, a na ostatních stranách – pomocí upínačů (**obr. 21**), po předchozím zakrytí komůrek (přilepením jich pomocí lepicí pásky). Na stranách protilehlých pantům musí zasklení vyčnívat za kostru o 15 mm (**obr. 20**)

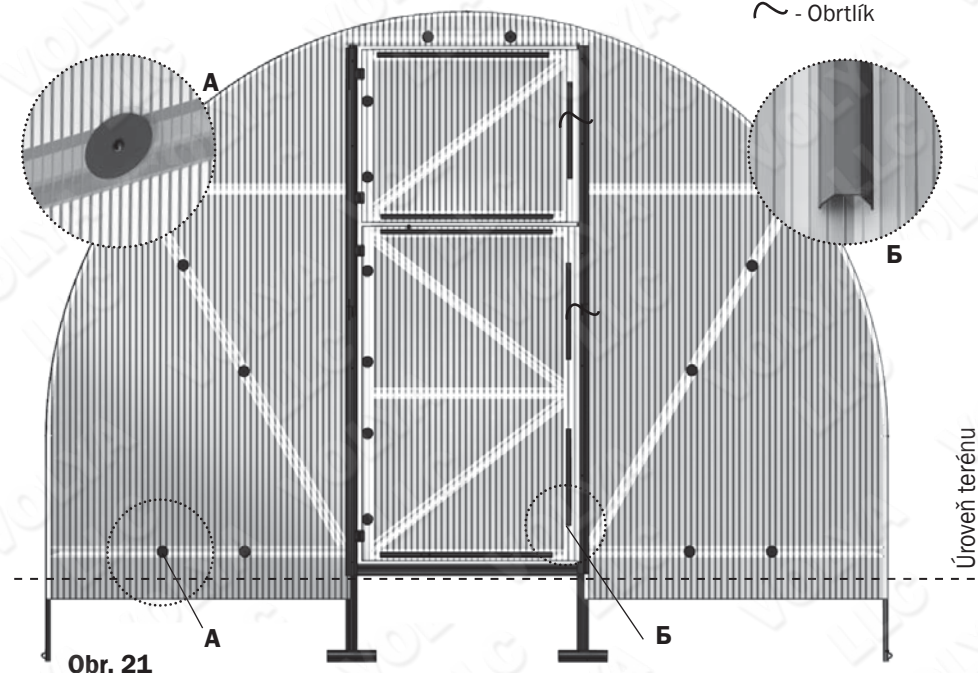
## Přípevnění zasklení

6. Spáry ve dveřním otvoru se zakrývají polyetylenovou fólií nebo izolonem (**obr. 19**). Pro utěsnění dveří v zavřeném stavu vytvořte manžety z pruhů fólie nebo izolonu (**obr.20**).



7. Podložky a upínače na čele se montuje v souladu s **obr.21**.

- - Upínač dlouhý
- - Upínač krátký
- - Podložka
- ~ - Obrtlík



## Přípevnění zasklení



Zasklení se připevňuje pomocí šroubů s podložkami v souladu s **obr. 22**. V některých dílech zůstávají volné otvory, do nich šrouby s podložkami nedávat!



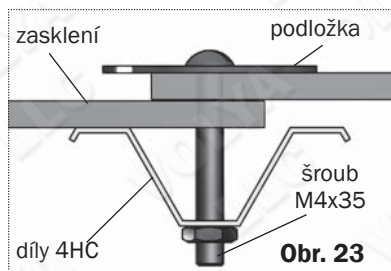
**Obr. 22**

7. Vršek skleníku «Dachnaya-Eko» - 4 se zasklívá dvěma deskami 6 x 2,1 m, a každá prodlužující skleníková vložka kostry se zasklívá jednou deskou. Připevněte panely podle dílů **1** pomocí šroubů s podložkami tak, aby nezůstala mezera mezi kostrou a deskou. Šrouby dávejte pod úkosem tak, aby při utahování matic šroub utahoval lem panelu dolů. Za tímto účelem při vrtání desek přes otvor v dílu **1** naklonit vrták nahoru pod úhlem 300. Zasklení začínějte připevňovat od středu šířky desky a postupně přecházejte ke krajům.



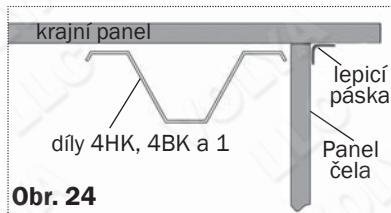
Před montáží desky nezapomeňte lepicí páskou zalepit čela, aby ochránil jich proti vniknutí prachu, vlhkosti a hmyzu.

8. Nejdřív přiložte jednu desku tak, aby jeho okraje lehly na díly **4HC** (**obr. 23**). Upevněte spodní okraje na dílech **1** pomocí šroubů s podložkami, kromě dílů po okrajích listu. Pak přiložte druhý list tak, aby překrýval první, a připevněte pomocí šroubů s podložkami v místech překrývání listů jak ukázáno na **obr. 23**. Jako poslední dejte šrouby s podložkami na krajní oblouky **4HK** a **4BK** a krajní díly **1**.



**Obr. 23**

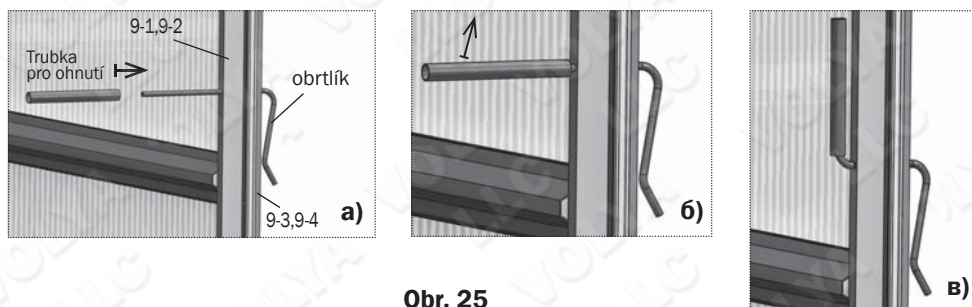
9. Zalepte spoje zaklení mezi čely skleníku a horními panely lepicí páskou (**obr.24**)



**Obr. 24**

## Připevnění zasklení

- 10.** Drátěný obrtlík pro zamykání dveří a větracích okének se vkládá do otvorů sloupek dveřního otvoru rovným koncem z vnější strany nadoraz. Pomocí trubky se provádí ohýbání vnitřního rovného konce rukou nahoru (**obr. 25**). Taková konstrukce obrtlíku dovoluje pružně přitlačovat dveře a větrací okénka čel v uzavřeném stavu, a to když se nacházíte jak zvenčí, tak i vevnitř skleníku.



Obr. 25

- 9.** Instalujte konzolu s háčky pro fixaci dveří a větracích okének v souladu s **obr. 26**.



Obr. 26

## Čištění a mytí polykarbonátových desek.

1. Opláchněte desku teplou vodou.
2. Omyjte desku roztokem měkkého mýdla nebo běžným čisticím prostředkem a teplou vodou, použijte přitom měkký hadřík nebo mycí houbu pro odstranění špíny.
3. Opláchněte studenou vodou a osušte měkkou hadrovinou pro odstranění vody.



Nikdy nepoužívejte pro čištění polykarbonátových desek brusiva nebo vysoce alkalické čisticí směsi. Suché utření povrchu poškodí ochrannou vrstvu zasklení a zkrátí jeho životnost. Nikdy neprotírejte povrch polykarbonátových desek pomocí kartáčů, metalizované látky nebo jiných brusných materiálů.



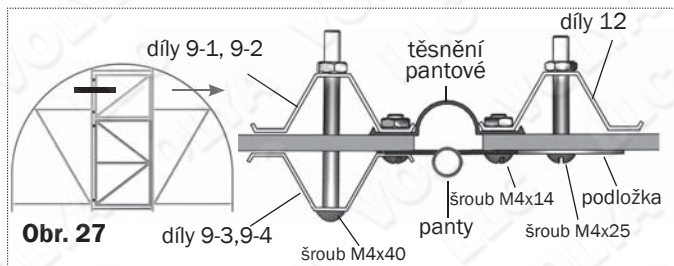
Při dezinfekci skleníku proti původcům plísňových nebo bakteriálních nemocí nepoužívat sírové náloži, aby předejít korozi (zčernání) kostry.

## Kompletace a montáž dodatečného 5. svazku

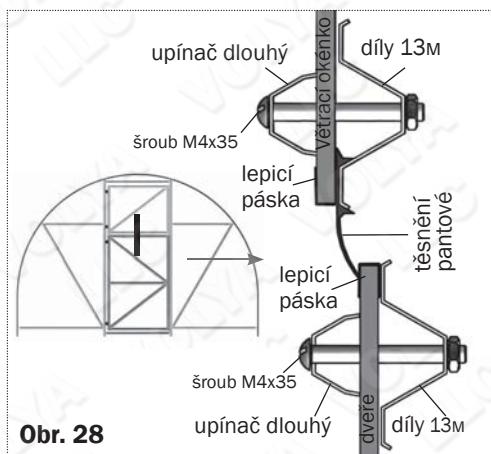
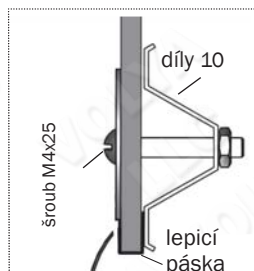
**5. svazek** (profil těsnicí) obsahuje z profilu dveřního - 8,5m; profilu panto-  
vého - 3,76m; profilu čelního -12m.



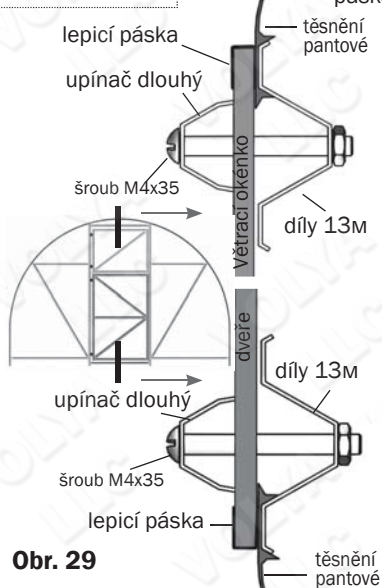
Profily těsnicí se montují po obvodu dveří a větracích okének v souladu s obrázky **27...31**.



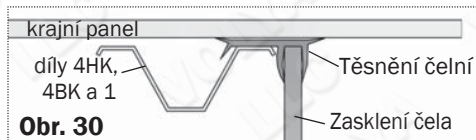
Obr. 27



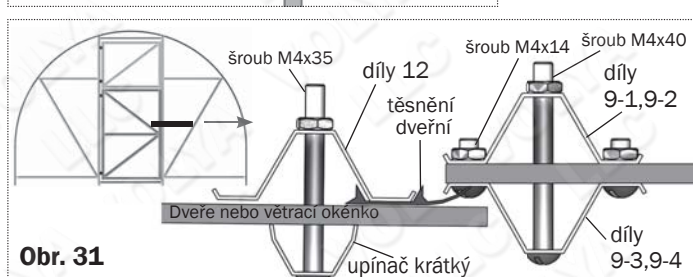
Obr. 28



Obr. 29



Obr. 30

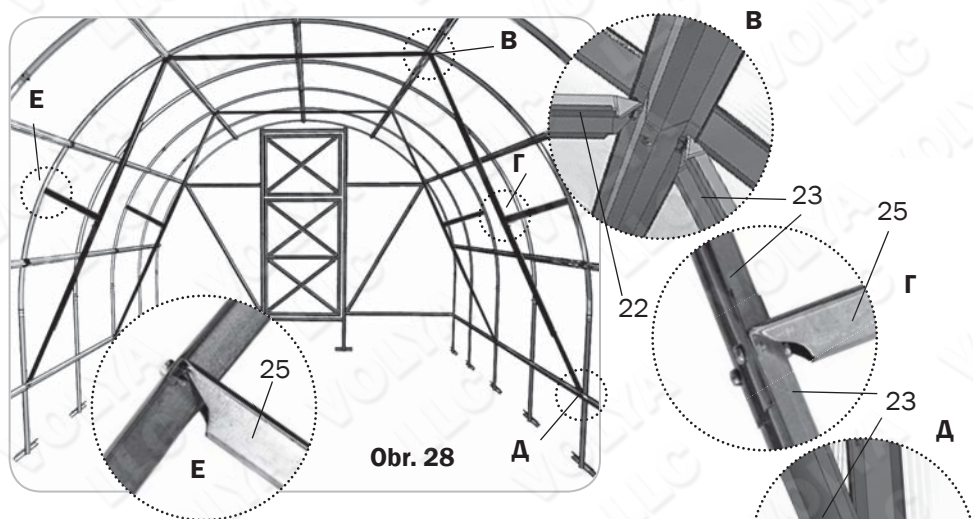


Obr. 31

## Kompletace a montáž dodatečného 7. svazku

**7. svazek** (výztuhy oblouků) obsahuje:  
 22 (napínací táhla vodorovní) – 2ks.; 23 (díly vzpěry) – 4ks.; 25 (díly vzpěry) – 2ks.

### Schéma montáže výztuh oblouků.



Výztuhy oblouků se montují se stejnými intervaly podél skleníku. Výztuhy oblouků obsahují horní vodorovné napínací táhlo a dva šikmé boční vzpěry. Napínací táhla a vzpěry se montují v místech spojů **dílů 2 a dílů 4 (obr. 28)**. Horní napínací táhlo se smontuje ze dvou **dílů 22**. Boční vzpěra se smontuje ze dvou **dílů 23** a jednoho **dílu 25**.

