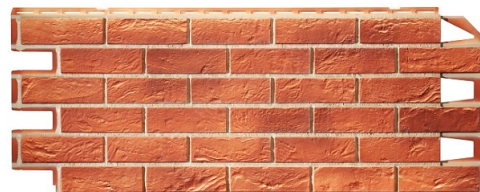
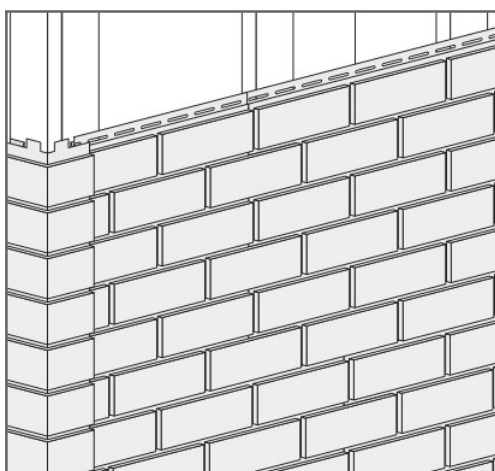


# SOLID BRICK



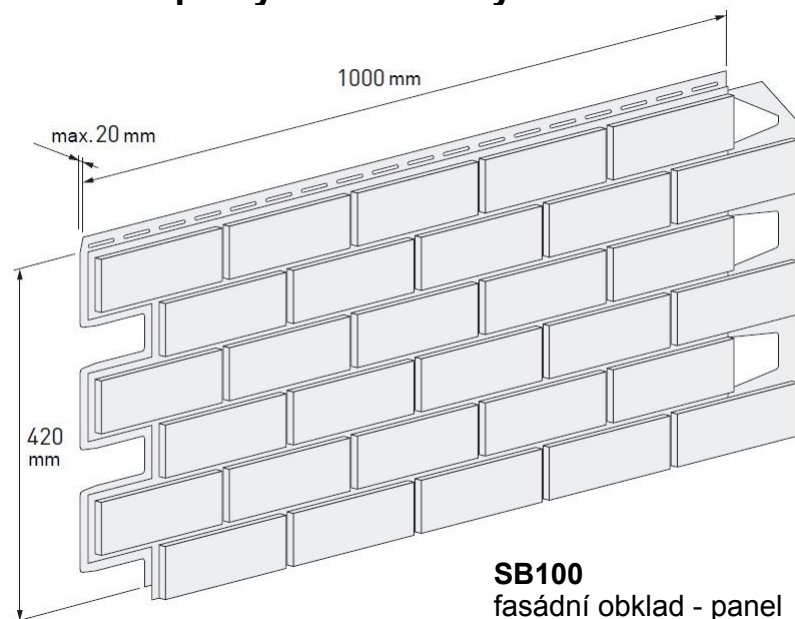
# SOLID STONE



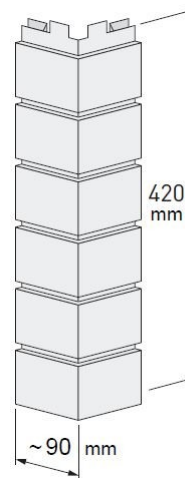
## NÁVOD NA MONTÁŽ

odvětrávaného fasádního systému

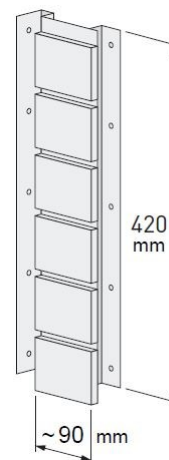
## Základní prvky fasádního systému SOLID BRICK



**SB100**  
fasádní obklad - panel

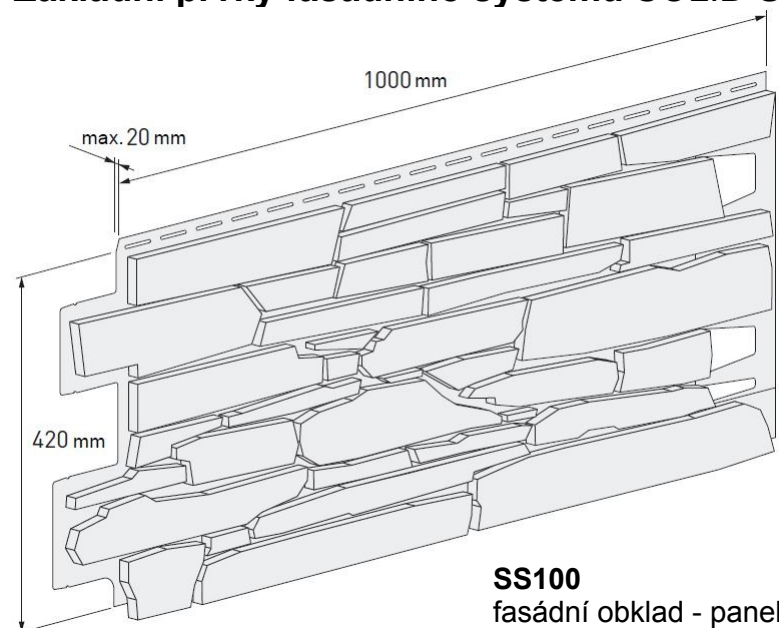


**SB103**  
vnější roh

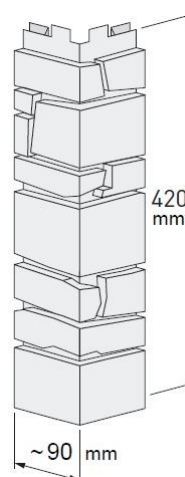


**SB105**  
kout / římsa

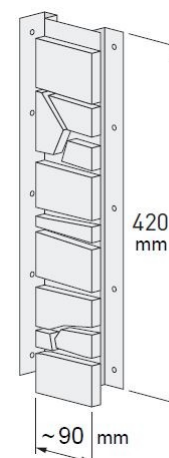
## Základní prvky fasádního systému SOLID STONE



**SS100**  
fasádní obklad - panel



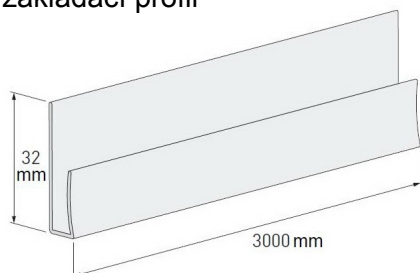
**SS103**  
vnější roh



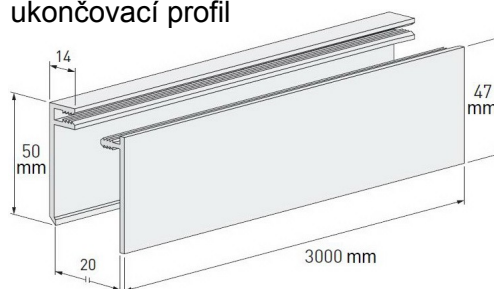
**SS105**  
kout / římsa

## Společné prvky pro oba systémy

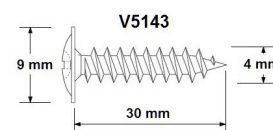
**SZ109**  
zakládací profil



**FS252**  
ukončovací profil

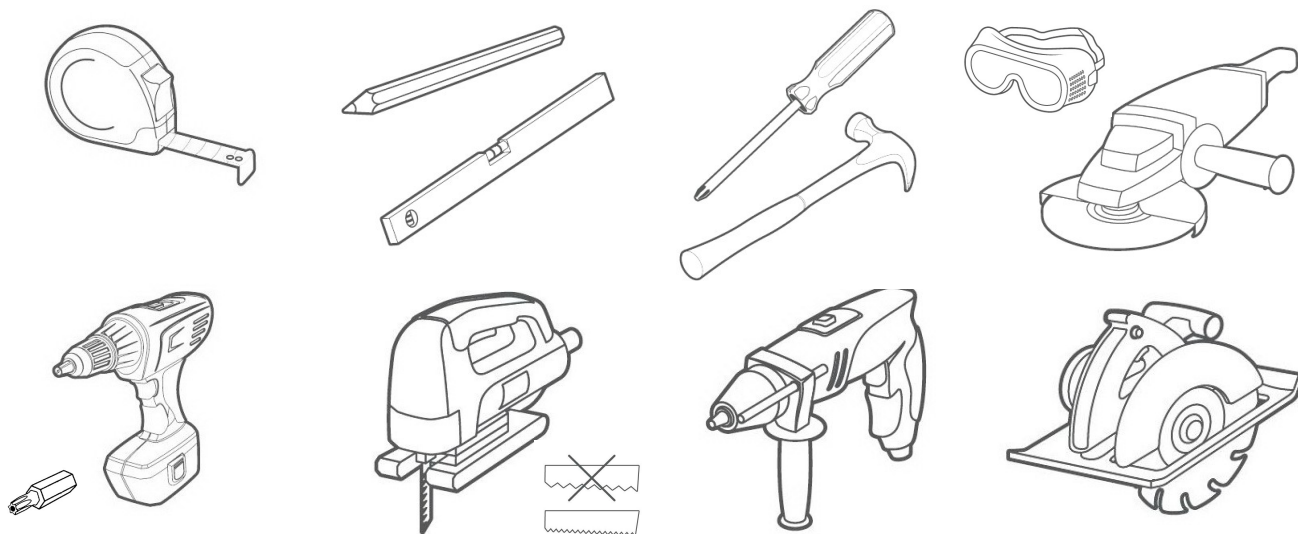


**V5143**  
nerezový upevňovací  
vrut Torx



Verze 2014/01-01 CZ

## Základní vybavení potřebné pro montáž



## Důležité pokyny

### Manipulace a skladování

Prvky fasádních systémů SOLID **BRICK** a SOLID **STONE** jsou standardně dodávány v kartonových krabicích. Obklady jsou balené po 10 kusech, rohy a univerzální profily po 4 kusech. Při skladování je důležité zabezpečit ochranu proti dešti, znečištění a mechanickému poškození. Celá balení i jednotlivé prvky se musí skladovat na rovném a pevném podkladu.

Prvky se zřetelným poškozením při dopravě, s výrobními vadami, barevnými odchylkami apod., se nesmí namontovat, ale musí se vyřadit před montáží. Již namontované prvky nelze pro tyto vady reklamovat.

### Plánování a provádění montáže

Před začátkem montáže musí být budova vždy přesně zaměřena. Je třeba především zohlednit umístění všech stavebních otvorů (oken, dveří), rohů, říms, výstupků a jiných konstrukcí umístěných na fasádě. Jen tak je možné přesně specifikovat objednávku potřebného materiálu a zajistit hladký průběh montáže.

Fasádní systém SOLID **BRICK** a SOLID **STONE** lze použít na fasády u objektů bez zvláštních požadavků na požární bezpečnost **do maximální výšky 12 m**. Pro výšku fasády nad 12 m je nutné postupovat v **souladu s požární bezpečnostní normou ČSN 73 0810**.

Montáž systémů SOLID **BRICK** a SOLID **STONE** nesmí být prováděna při teplotách nižších než +5°C.

Při provádění montáže je především potřeba dodržet veškeré normy a obecná technická ustanovení platná pro montované odvětrávané fasádní systémy a případně zohlednit požadavky projektové dokumentace. Při vlastním provádění montáže je pak nezbytné dodržovat pokyny autorského nebo technického dozoru a dodržovat zásady protipožární ochrany, bezpečnosti a ochrany zdraví při práci.

### Podkladní konstrukce

Podkladní konstrukce se vytvoří z dřevěných latí, plastových latí nebo kovových tenkostěnných pozinkovaných profilů. Ty se připevní na zdivo vhodnými kotvami nebo hmoždinkami, vždy zvolenými podle typu nosné konstrukce. Dřevěné latě musí být impregnovány proti hnilobě, vlhkosti a škodlivému hmyzu.

**Osová vzdálenost mezi svislými latěmi, na které se montují fasádní panely, nesmí přesahovat 40 cm. Doporučená rozteč latí je 30 cm.**

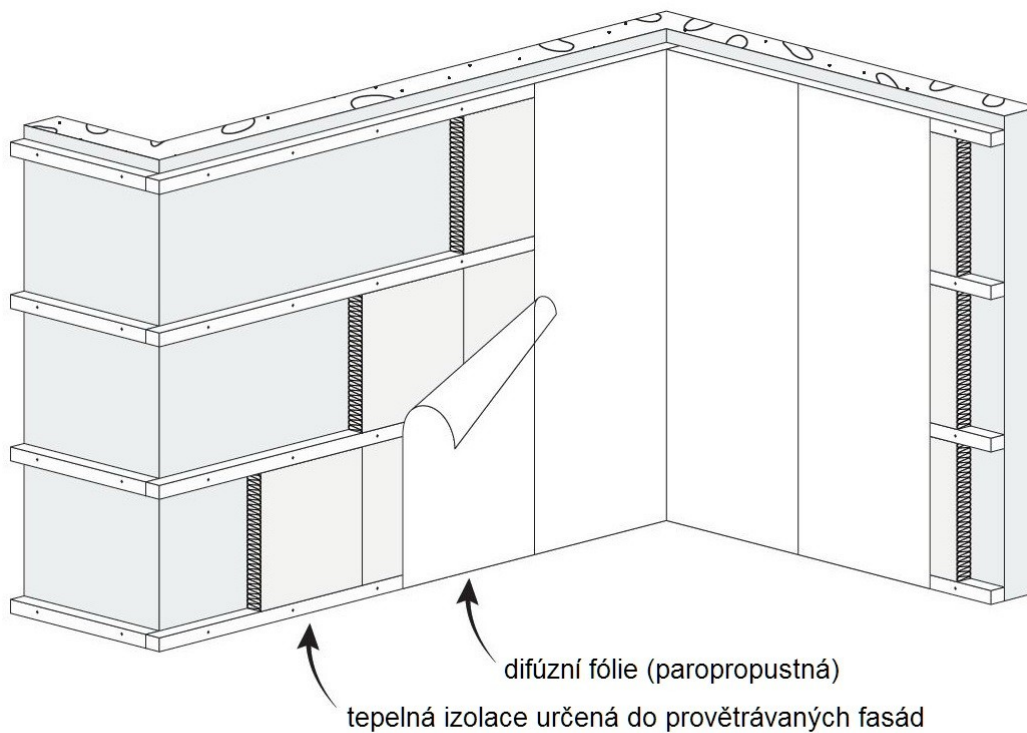
### Montáž

Při montáži systému je nutné dbát na to, aby byla vždy po celé výšce obkladu zachována nepřerušovaná odvětrávací mezera mezi fasádními obklady a tepelnou izolací (resp. zdivem, pokud není izolace použita). Tloušťka této mezery musí být minimálně 30 mm. Rovněž musí být zajištěn dostatečný přívod vzduchu ve spodní části a odvod vzduchu v horní části této mezery.

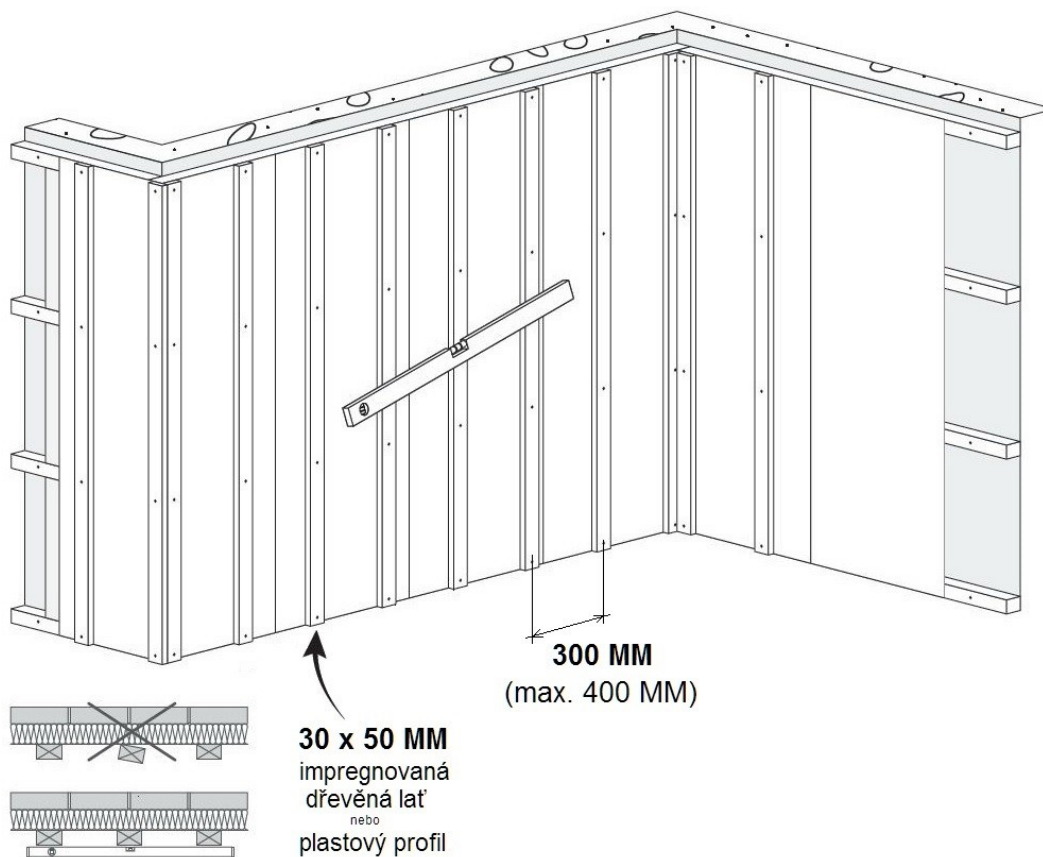
**Při montáži desek nikdy nedotahujte vruty silou až do konce tak, aby se hlavička vrutu dotýkala desky. Omezilo by to možnost dilatačních pohybů desek (viz. strana 6.).**

Verze 2014/01-01 CZ

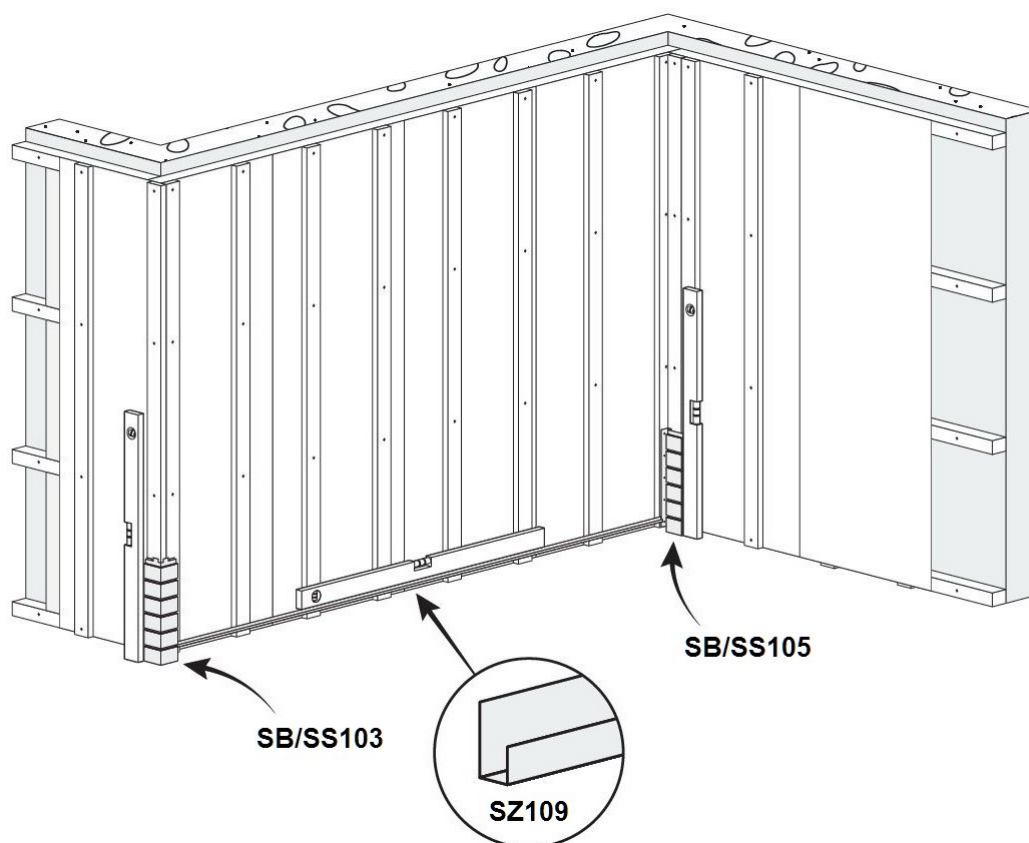
1.



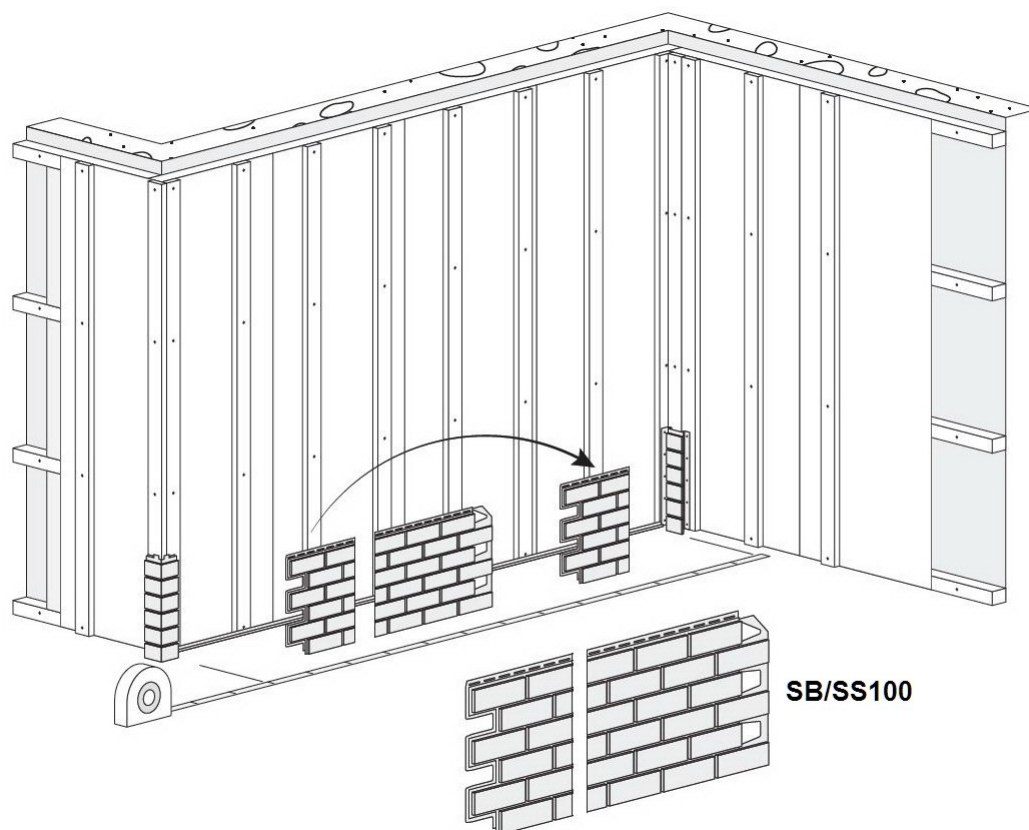
2.



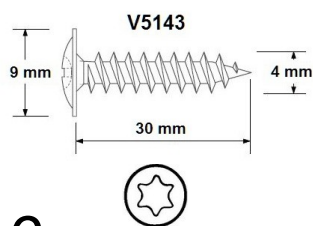
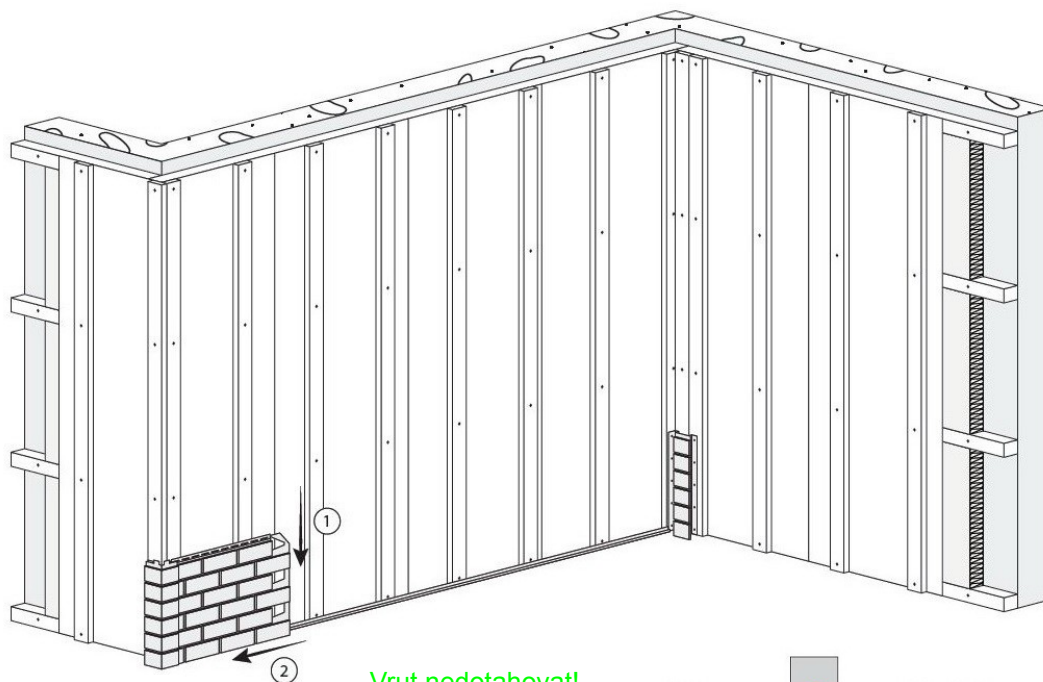
3.



4.

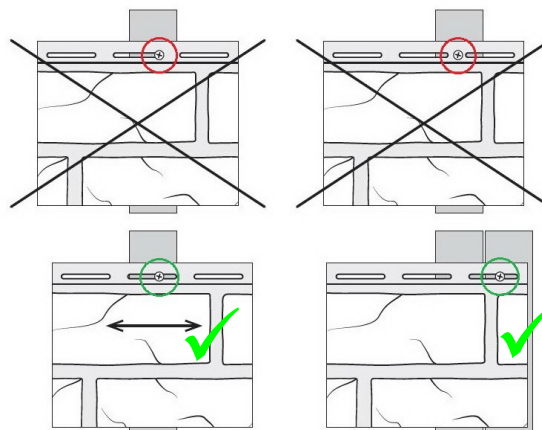
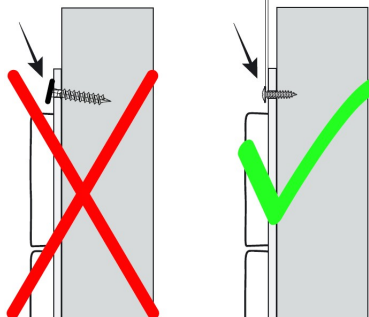


5.

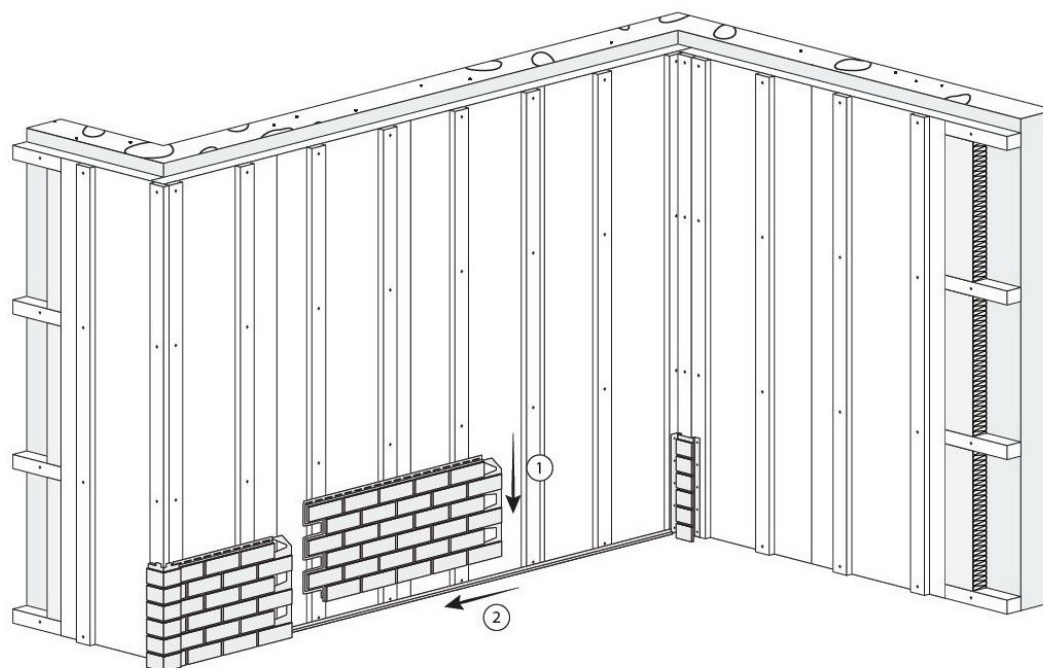


Vrut nedotahovat!

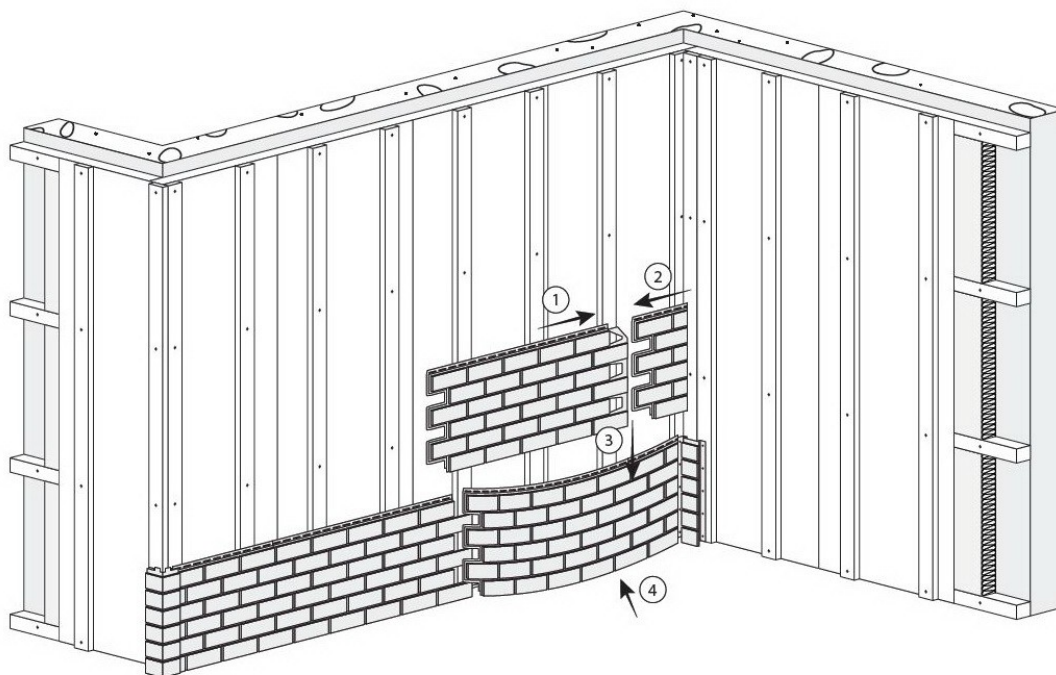
~ 0,5 mm



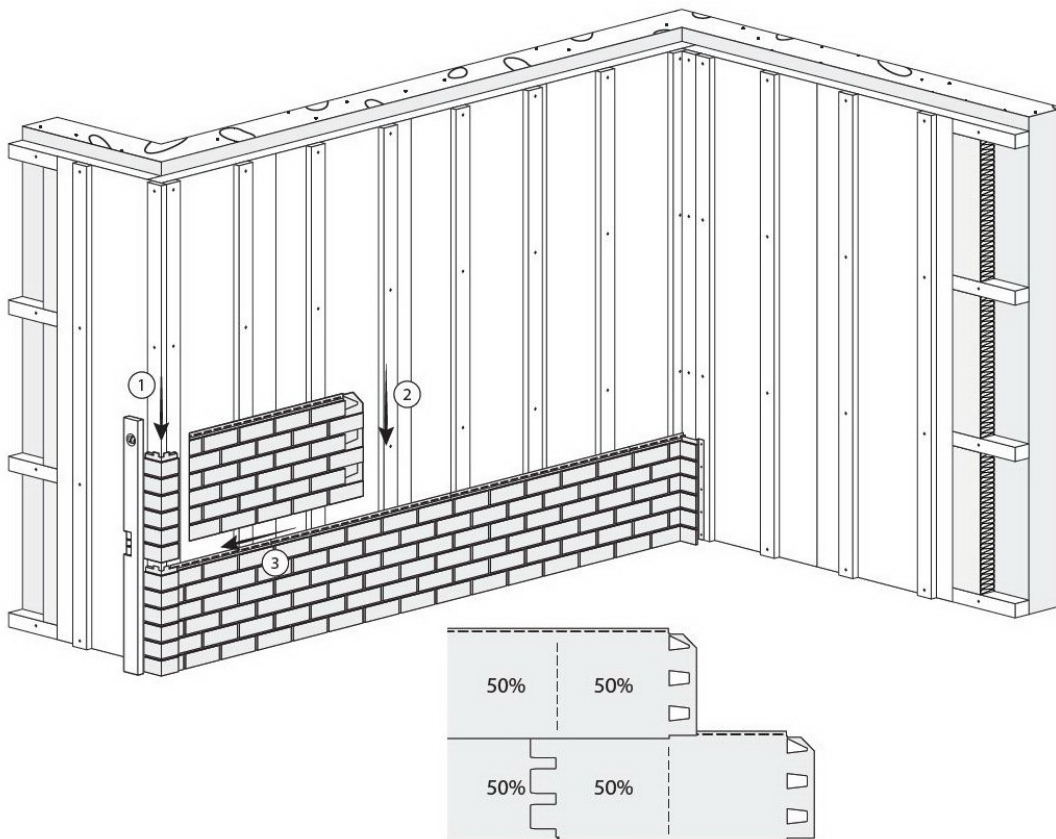
6.



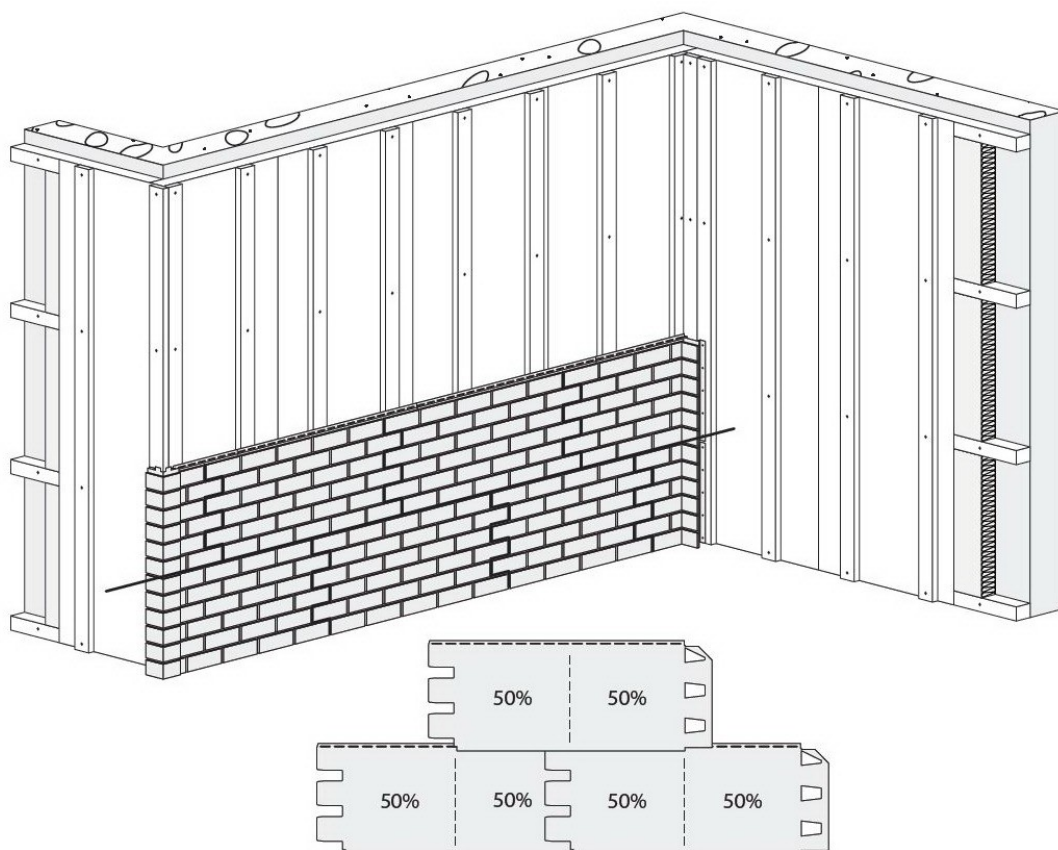
7.



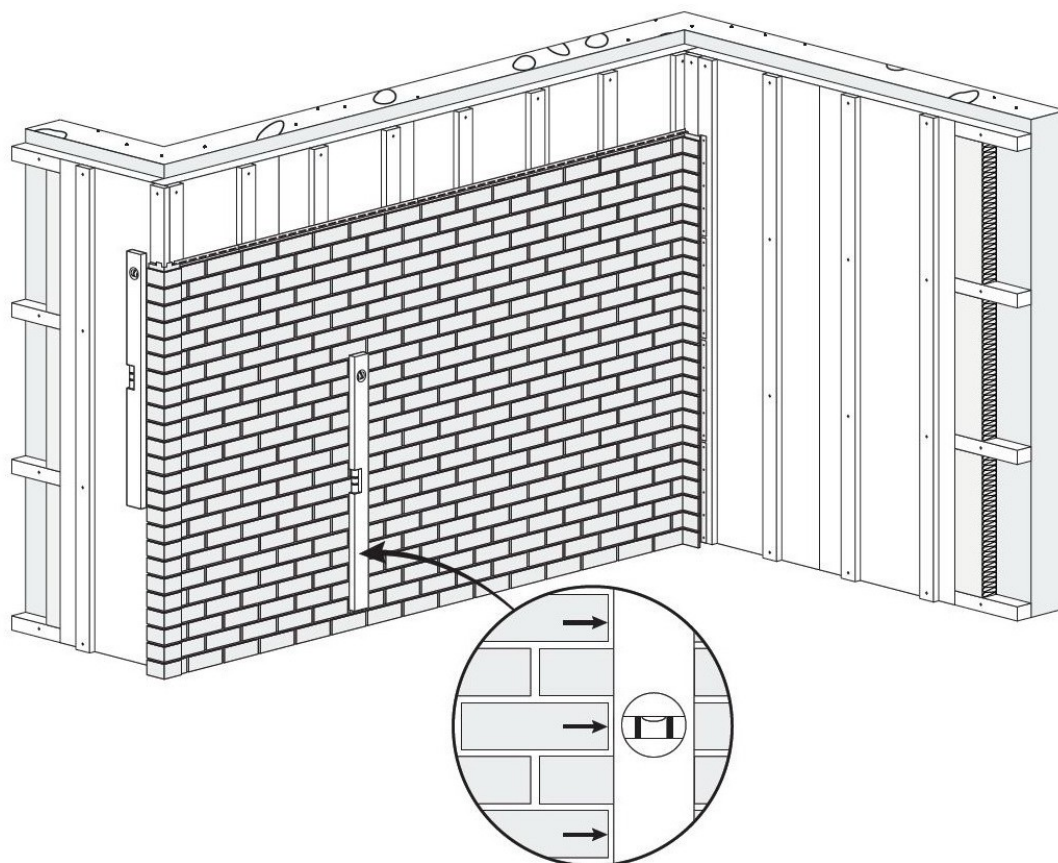
8.



9.



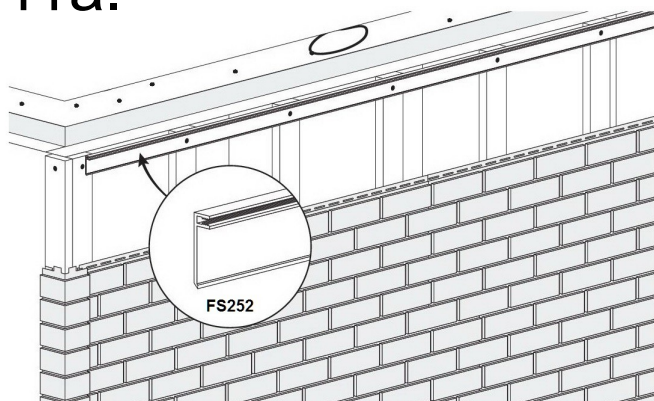
10.



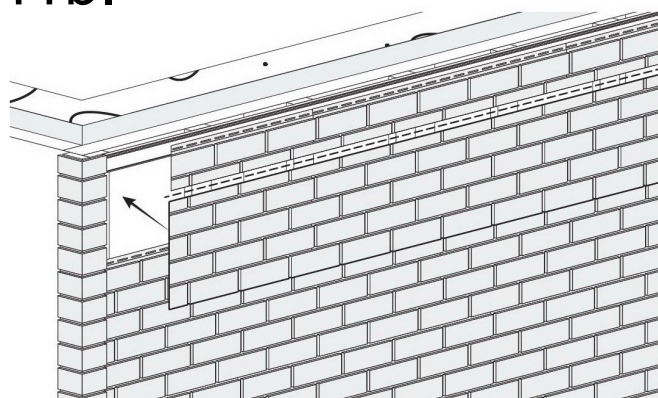


## Ukončení obkladu pomocí ukončovacího profilu FS252

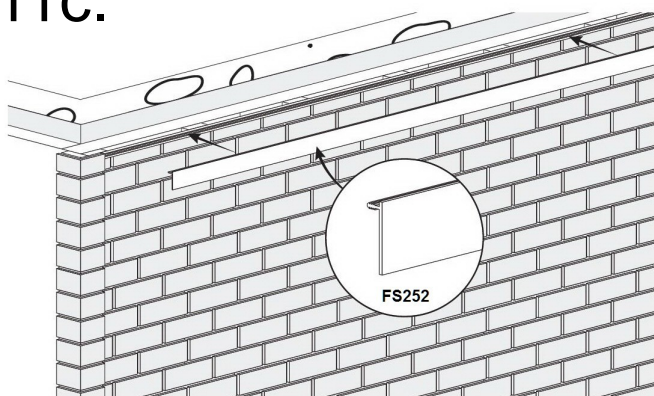
11a.



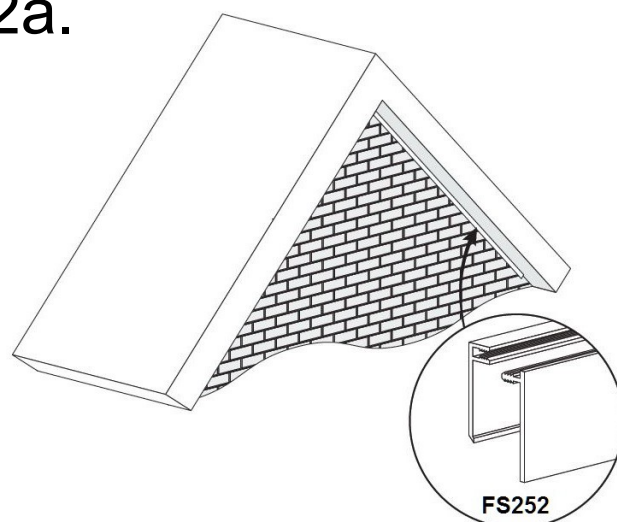
11b.



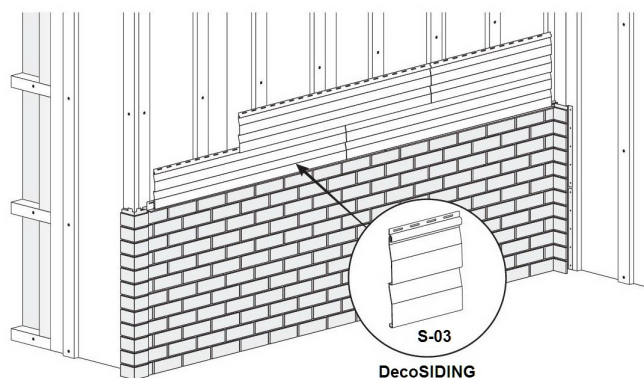
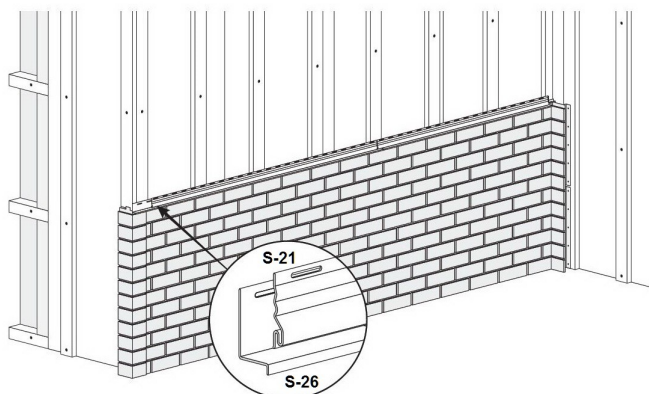
11c.



12a.

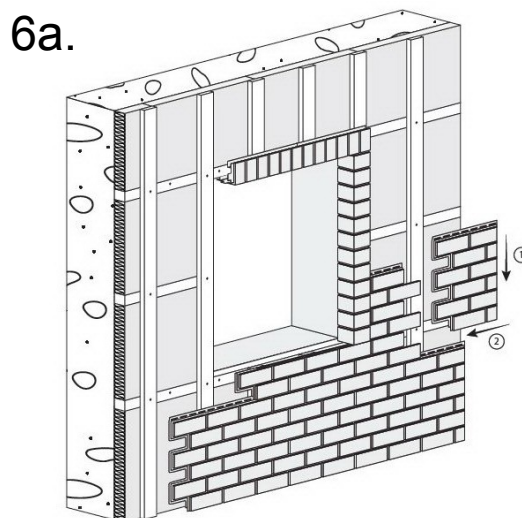
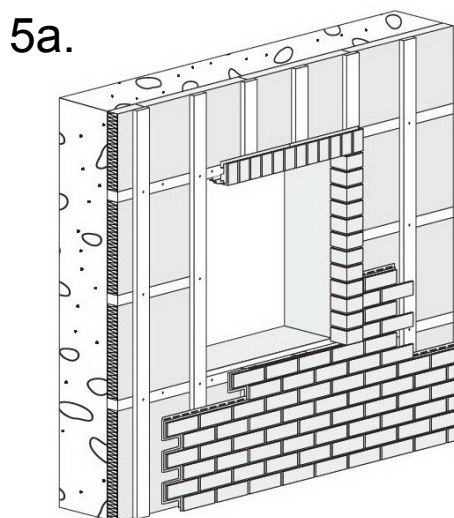
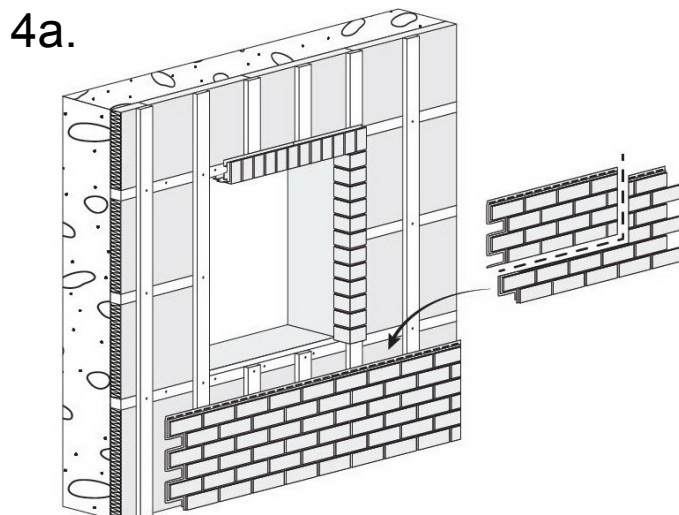
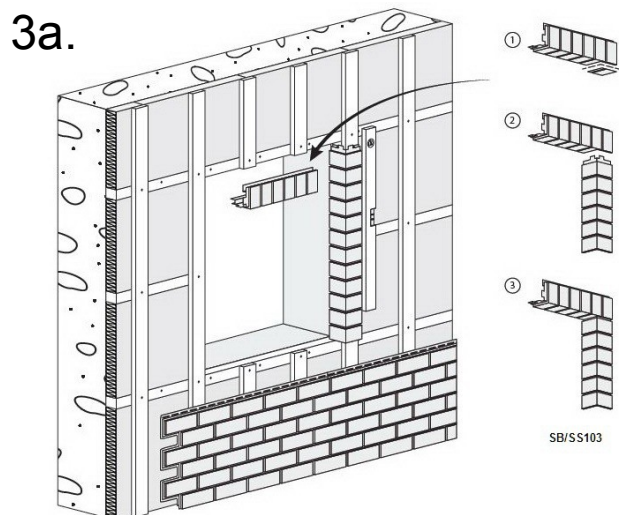
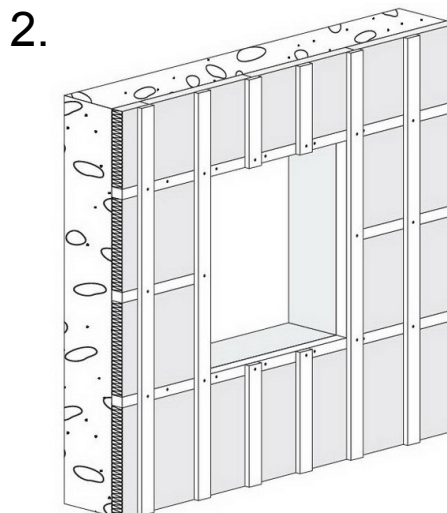
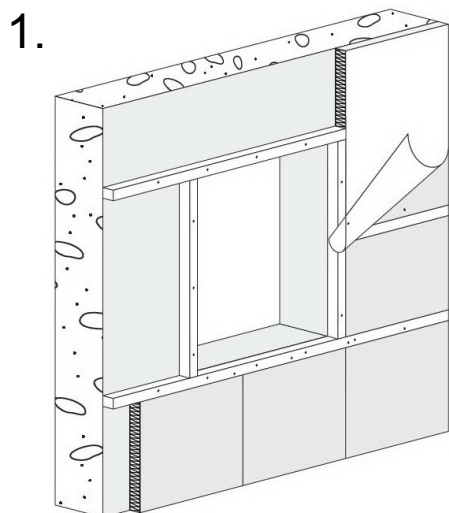


## Napojení fasádního obkladu SOLID BRICK na fasádní obklad DECOSIDING

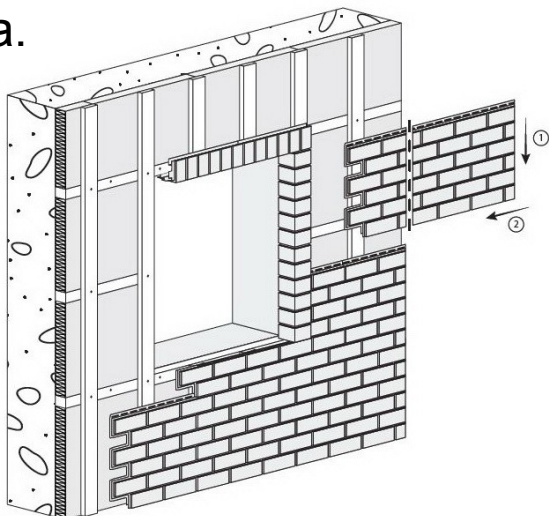


Verze 2014/01-01 CZ

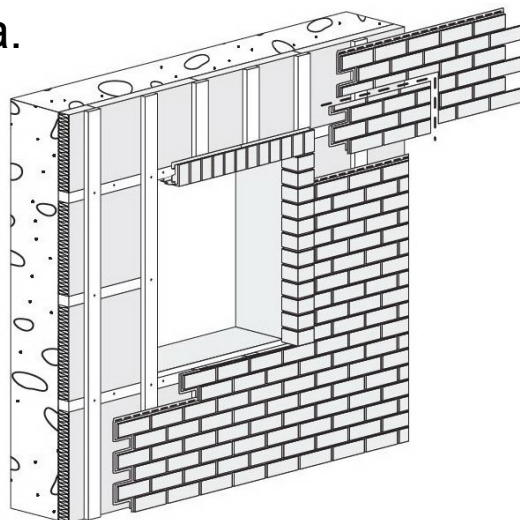
## Postup obložení okenních špalet



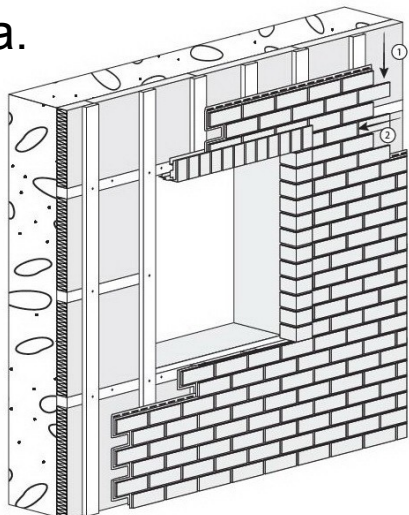
7a.



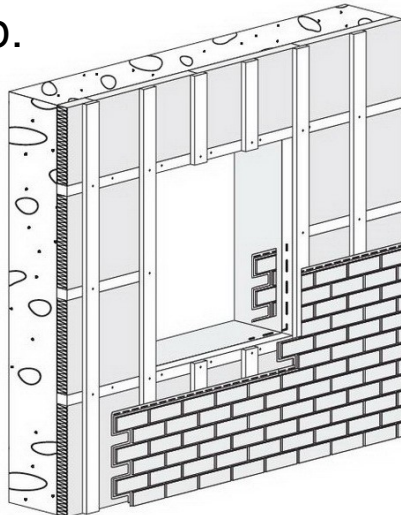
8a.



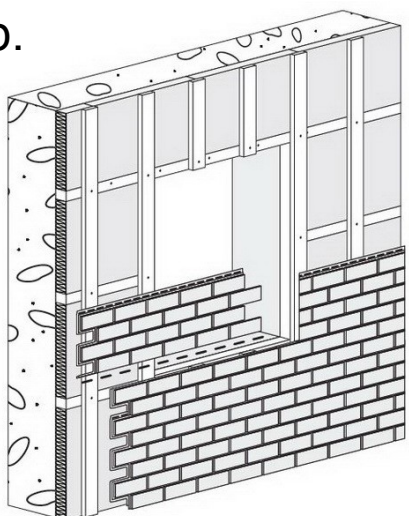
9a.



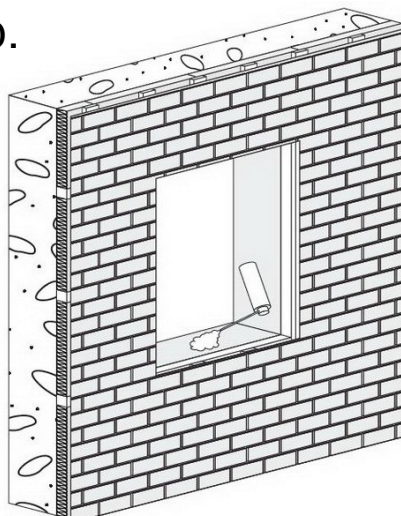
3b.



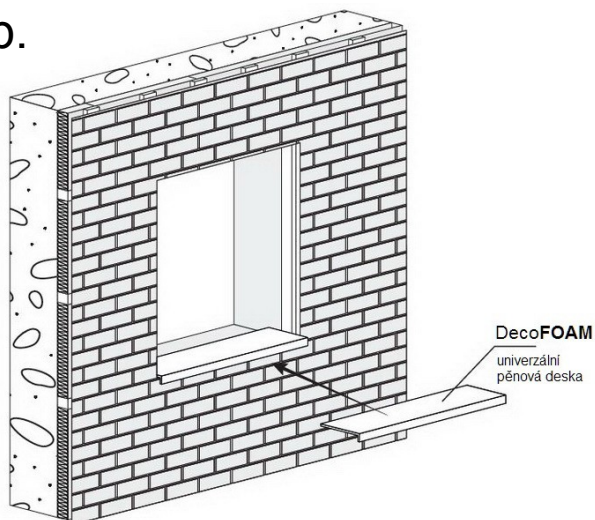
4b.



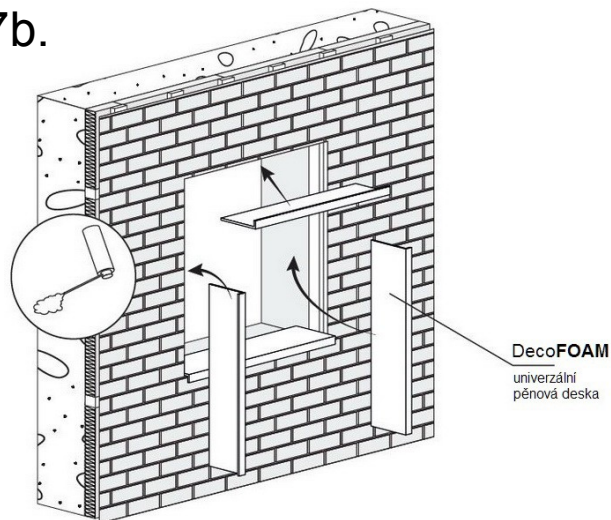
5b.



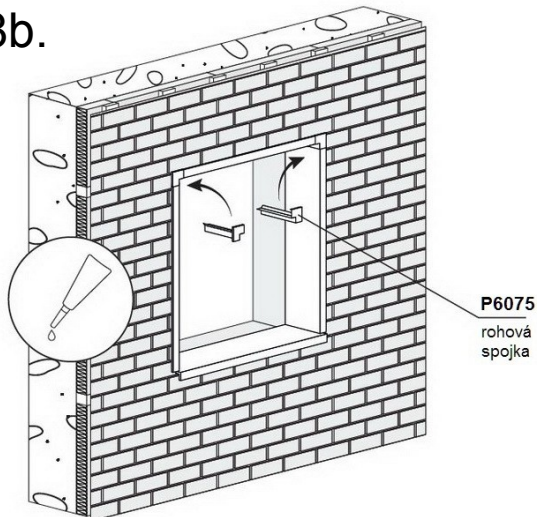
6b.



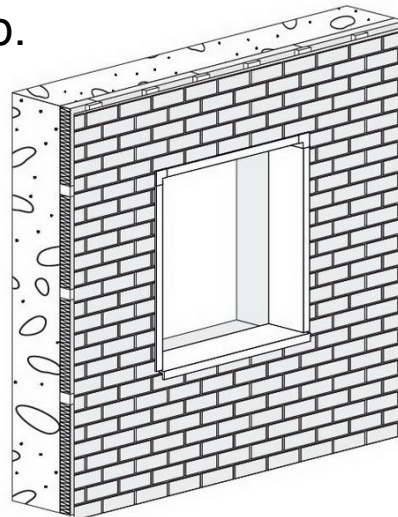
7b.



8b.



9b.



**3a.- 9a.** obložení okenních špalet s použitím vnějších rohových profilů SB/SS103

**3b.- 9b.** obložení okenních špalet s použitím univerzálních desek DecoFOAM

Tento montážní návod odráží naše současné znalosti a veškeré informace jsou poskytovány v dobré víře. Návod je montážním doporučením a nezbavuje realizátora povinnosti informovat se o aktuálnosti návodu, sledovat pravidla oboru a aktuální stav stavební techniky a legislativy.

Tento montážní návod je majetkem společnosti PROSTAVBU s.r.o. a je chráněn autorskými právy. Žádná reprodukce nebo prezentace obsahu, částečná nebo celková, nemůže být provedena bez předchozího písemného souhlasu autora.

Verze 2014/01-01 CZ