

Balící list

Pařeniště COVERNIT Bromma

Pozice	Název	Rozměr - mm	ks
001	Rohový sloupek přední	384	2
02L	Rohový sloupek zadní levý	423	1
02P	Rohový sloupek zadní pravý	423	1
003	Profil čelní	1050	3
004	Profil boční	717	4
005	Profil pantový	1050	1
006	Profil víka boční	739	2
007	Profil víka čelní	1070	1
008	Vzpěra víka	400	1
009	Profil víka pro panty	1070	1
	Sáček		
010	Přichytka jednoduchá		30
	Sáček		
011	Závěs TKZ 80 Levý		1
012	Závěs TKZ 80 Pravý		1
013	Šroub	M6 x 12	47+2
014	Šroub	M6 x 25	3
015	Matice	M6	50+2
016	Křídlová matice	M6 DIN 315	1
017	Rukojeť		
	Polykarbonátová výplň čelní	1050 x 355 mm	1
	Polykarbonátová výplň zadní	1050 x 382 mm	1
	Polykarbonátová výplň boční	715 x 394 mm - L+P	1+1
	Polykarbonátová výplň víka	710 x 1044	1

Balil:

Dne:

Podpis:



Vážený zákazníku,

děkujeme Vám, že jste se rozhodl zakoupit právě tento výrobek. Každý výrobek potřebuje určitou péči a proto je nezbytné před začátkem jeho montáže a užívání si řádně přečíst tento Návod k montáži a obsluze.

1. Účel

Konstrukce je určena jako konstrukce pro pařeniště. Pařeniště slouží k rychlení a pěstování rostlin v době, kdy podmínky k pěstění na nechráněném záhonu jsou pro ně nepříznivé. Především se jedná o jarní a podzimní období, dále však i o pěstování tepelně náročnějších rostlin v letních měsících. Pařeniště poskytuje přiměřenou ochranu před nepříznivými povětrnostními vlivy.

2. Konstrukce

- Je vyrobena z kovových profilů z žárově zinkovaného plechu o síle 1 mm.
- V průběhu výrobního procesu, při dělení a tvarování pozinkovaného plechu, nejsou střížné hrany ošetřeny zinkováním. Na těchto hranách se působením vzdušné vlhkosti může nejdříve objevit koroze. Ta však negativně neovlivňuje ostatní pozinkovanou plochu. Není to tedy důvod k reklamaci.
- Podle způsobu zinkování a následného zpracování, se také mění struktura povrchu. Od stejnoměrného šedého povrchu po hrubší strukturu tzv. zinkové květy. Ani jedna z úprav není na závadu a odpovídá příslušné normě i požadavkům na kvalitu.
- Výplně se ke konstrukci připevňují jednoduchým způsobem, a to pomocí spojovacího materiálu, kovových příchytek.
- Nedoporučujeme používat klasické tmely. **Pokud se rozhodnete použít tmel, používejte pouze neutrální silikon!** Při použití jiného než neutrálního silikonu, by mohlo dojít k porušení zinkové vrstvy konstrukce pařeniště nebo poškození polykarbonátové výplně.

3. Upozornění

- Než začnete sestavovat zakoupený výrobek, **ujistěte se, že všechny součásti uvedené v tomto návodu, jsou obsaženy v balení.** Jednotlivé díly předem přezkontrolujte a přehledně rozložte. Je důležité, abyste jednotlivé součásti nezaměnili. **Pokud některá z částí výrobku chybí, v žádném případě výrobek nesestavujte,** ale ihned kontaktujte svého dodavatele.
- **Při montáži není vhodné ihned každý prvek pevně dotáhnout.** Pokud ponecháte spoje volnější, budete lépe zvládat sestavování konstrukce výrobku. Až po sestavení a zaúhlování celé konstrukce se doporučuje začít s pevným utahováním.
- Spoje dotahujte tak, **aby nedocházelo k trvalým deformacím spojovaných dílů.**
- Montáž je vhodné provádět **ve dvou osobách.**
- Manipulovat s výplněmi za silného větru se nedoporučuje.
- Na šroubování /utahování spojovacího materiálu **používejte náradí příslušné velikosti a tvaru, vyvarujete se případnému poranění.**
- Konstrukci pařeniště a víko je vhodné řádně ukotvit - zajistit proti větru.

4. Údržba

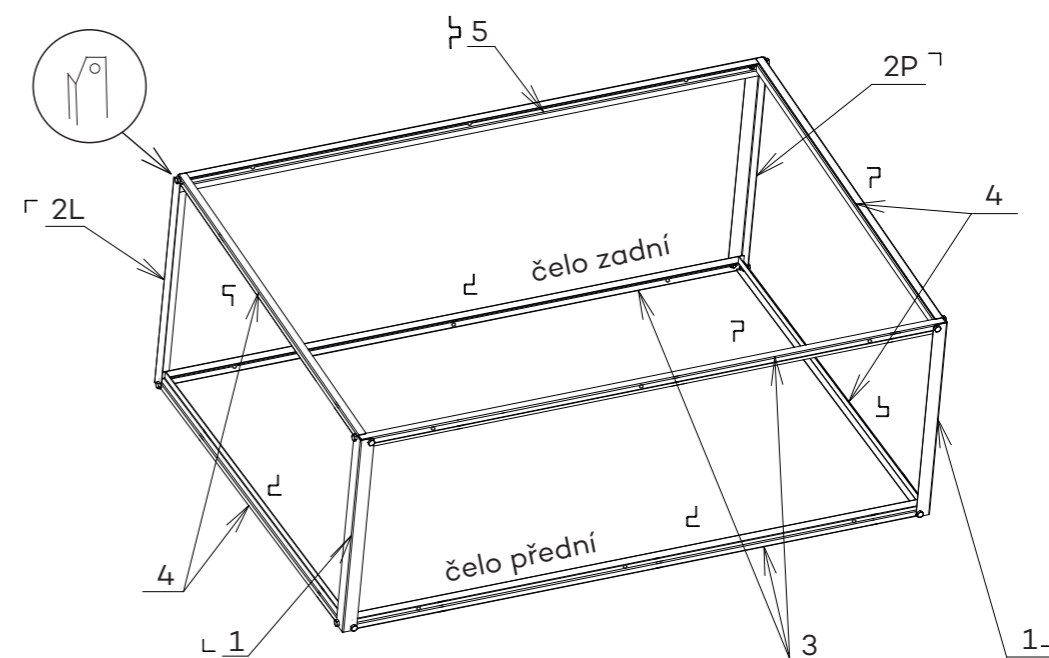
- **Jedenkrát za rok zkontrolujte šroubové spoje,** stav konstrukce, upevnění výplní a pokud uznáte za vhodné, namažte závěsy víka.
- **Konstrukci chraňte před nepřiměřenou zátěží.**
- **Zabraňte styku konstrukce a polykarbonátových desek (dále jen PC desek) s agresivními látkami** a jejich parami, které by mohly snížit její životnost.
- Pokud dojde vlivem jakýchkoli externích vlivů k povrchové korozi dílů, je třeba je ihned ošetřit vhodným způsobem, aby nedošlo k rozšíření koroze.
- K čištění PC desek používejte pouze čistou vodu. Při čištění dbejte opatrnosti, aby nedošlo k poškrábání PC desek.
- Nepoužívejte rozpouštědla ani alkalické čisticí prostředky. Desky nečistěte, jestliže jsou rozpalené od slunce.

Návod na montáž

Konstrukci stavíme na rovný a zpevněný terén. Konstrukci montujte včetně PC desek.

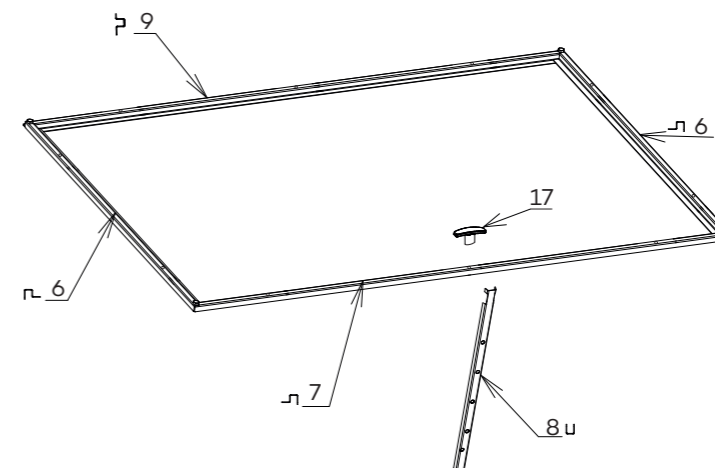
1. Montáž podsady

Pro montáž si připravte pozice podle obrázku, spojovací materiál M6x12 a matice M6, PC desky do předního a zadního čela a jednoduché příchytky. K montáži výplní do zadního čela si připravte ještě vždy polovinu pantu. Polykarbonát do zadního čela připevněte a do krajních otvorů v horní části čela musíte vložit dohromady příchytky a polovinu pantu. Tento spoj neutahujte. Nejprve smontujte samostatně čelo přední a zadní včetně připevnění PC desek. Potom čela vzájemně spojte lištami poz. 4. opět včetně PC desek. Konstrukci vyrovnejte, zaúhľujte a šroubové spoje pevně dotáhněte.



2. Montáž víka

Pro montáž si připravte pozice podle obrázku č. 2 a spojovací materiál M6x12 a matice M6 a konstrukci okna smontujte.



3. Kompletace výplní, pantů a ostatních dílů

Pro montáž si připravte pozice podle obrázku č. 3, PC desky podle balícího listu, jednoduché příchytky, spojovací materiál a ostatní pozice.

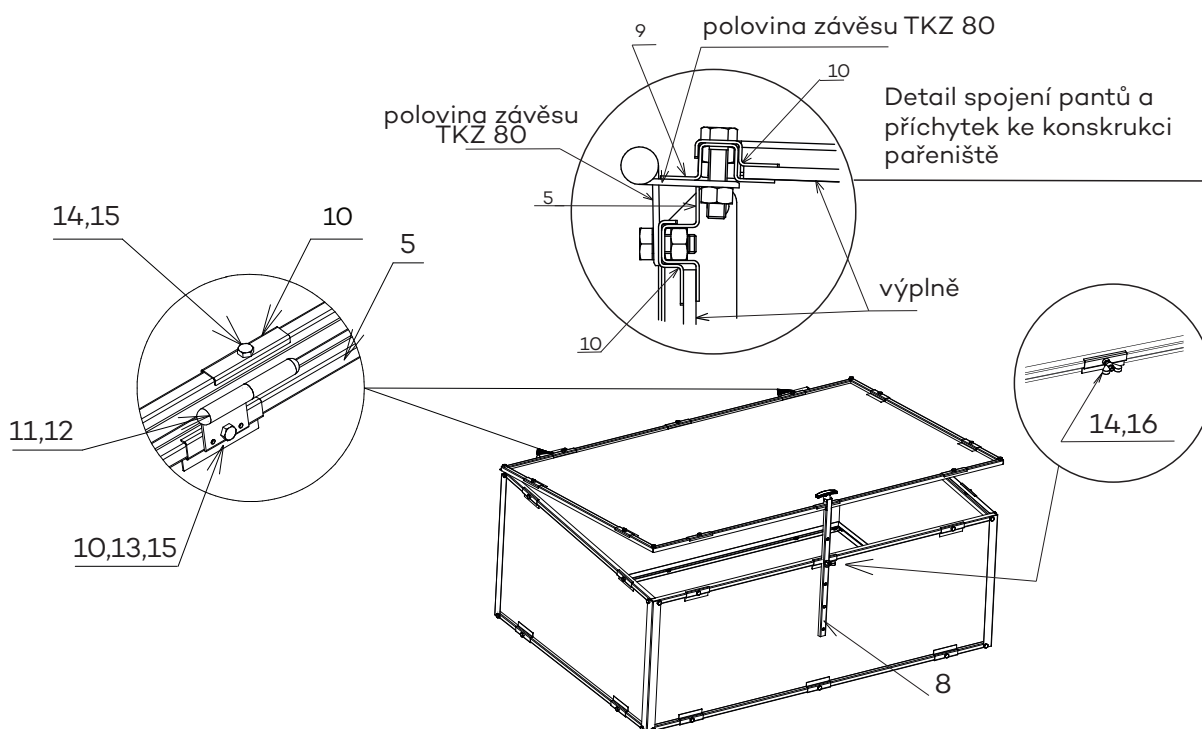
Do smontované konstrukce podsady upevníte boční polykarbonátové výplně. K připevnění použijete jednoduché příchytky a šrouby M6x12 a matky M6.

Smontované víko položte na konstrukci podsady a vložte do něho PC desku.

Konstrukci víka vyrovnejte a zaúhľujte, rohové spoje dotáhněte. Příchytkami připevněte desku a nasadte druhou polovinu pantu a společně s příchytkou panty řádně dotáhněte. Panty nasazujte nejlépe proti sobě, aby nemohlo dojít k vysunutí víka.

Příchytku uprostřed víka připevněte šroubem M6x25 a maticí M6 a na volný konec našroubujte rukojeť. V místě připevnění vzpěry víka postupujte stejně jako při připevnění rukojeti a na volný konec tuto vzpěru nasadte a ve vodorovné poloze připevněte křídlovou maticí. Vzpěra slouží k upevnění víka v otevřené poloze.

PC desky jsou opatřeny ochrannou vrstvou proti UV záření, touto vrstvou je opatřena jedna strana desek, která je zřetelně označena potištěnou nebo modrou ochrannou fólií - **tato strana musí být instalována směrem ven ke slunci.**



Likvidace

Obalový materiál odložte na místo určené obcí k ukládání odpadu. Po ukončení životnosti pařeniště kovové části (kód odpadu 170405) a PC desky (kód odpadu 120105) odložte na místo určené obcí k ukládání odpadu.

Bezpečnostní opatření

Při práci s výrobkem a pohybu osob okolo něho je nutno se vyhýbat styku s konstrukčními prvky. Dbejte zvýšené opatrnosti, neboť hrany těchto dílů mohou způsobit poranění. Doporučujeme použití vhodných pracovních rukavic. Je zakázáno stoupaní na konstrukci a jakékoliv činnosti v blízkosti výrobku, při kterých by mohlo dojít k pádu na výrobek. Užívání výrobku a přiblížování se k němu je zakázáno dětem, proto děti nenechávejte v jeho blízkosti bez dozoru!